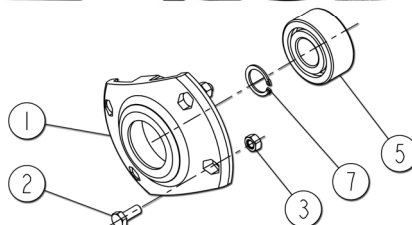




3 - 3,5 - 4 m

XEOS MD
XEOS HD



Réf: 400 498 - 00 EU / OC

SULKY

Les Portes de Bretagne
P.A. de la Gaultière - 35220 CHATEAUBOURG France
Tél : (33)02-99-00-84-84 - Fax : (33)02-99-62-39-38
Site Internet : www.sulky-burel.com
E-Mail : info@sulky-burel.com

Adresse postale

SULKY-BUREL - CS 20005 - 35538 NOYAL SUR VILAINE CEDEX France

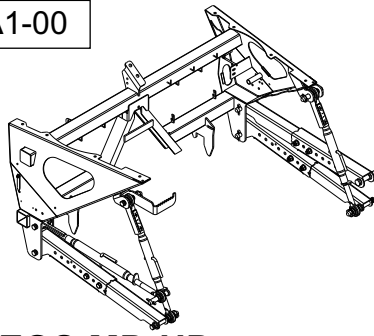
A

CHASSIS

FRAME

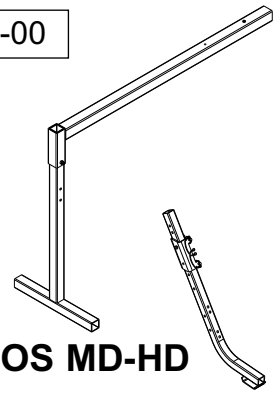
RAHMEN

A1-00



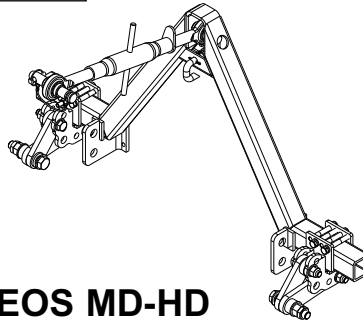
XEOS MD-HD

A2-00



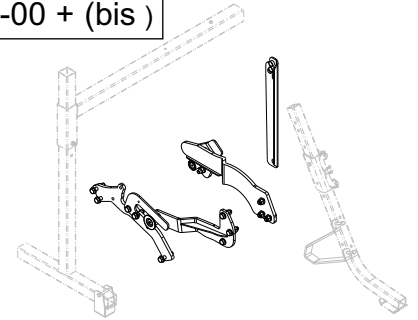
XEOS MD-HD

A3-00



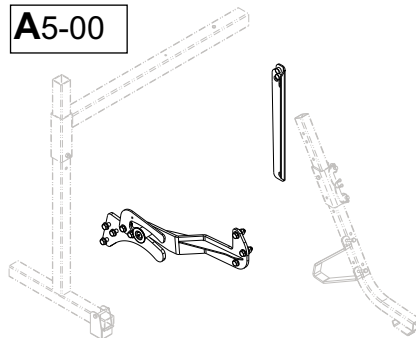
XEOS MD-HD

A4-00 + (bis)



**XEOS MD-HD
SULKY HR / VR**

A5-00



**XEOS MD-HD
KUHN MAXIPACKER**

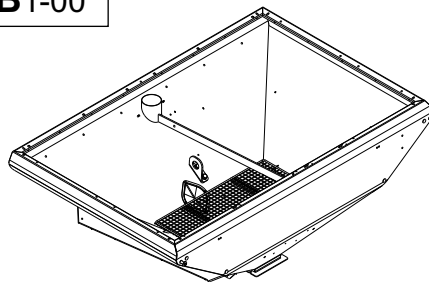
B

TREMIE

HOPPER

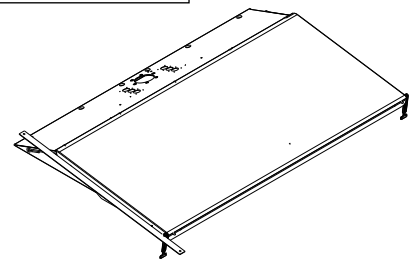
SAATGUT-BEHÄLTER

B1-00



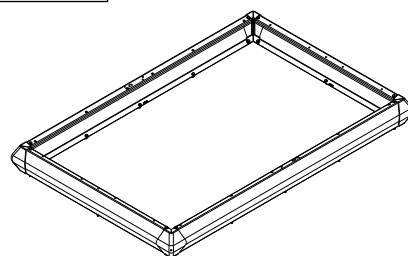
XEOS MD-HD

B2-00 + (bis)



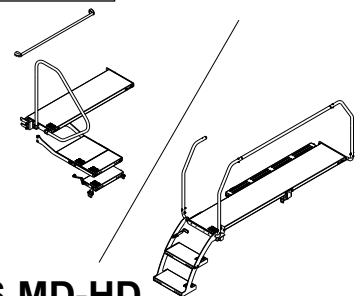
XEOS MD-HD

B3-00



XEOS MD 3,5/4m - HD 3m

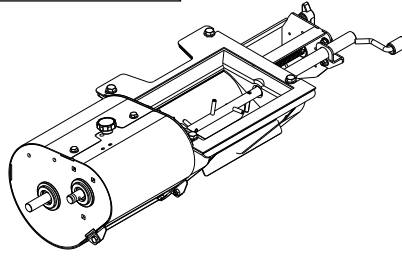
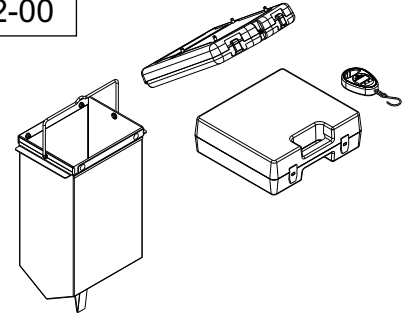
B4-00 + (bis)



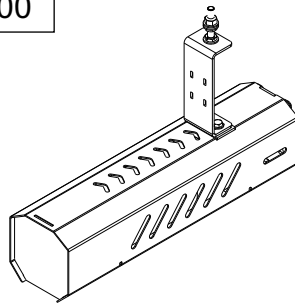
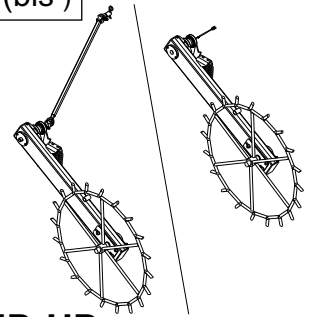
XEOS MD-HD

C

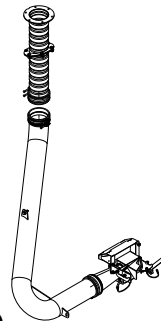
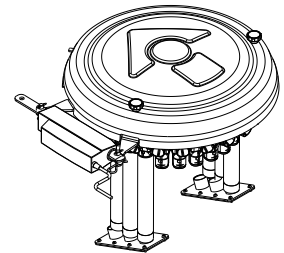
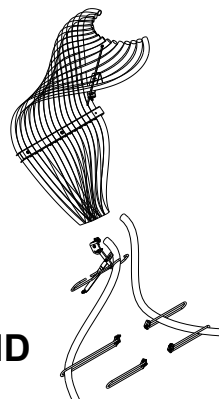
DOSAGE
CALIBRATION SYSTEM
DOSIERUNG

C1-00 + (bis)**XEOS MD-HD****C2-00****XEOS MD-HD****D**

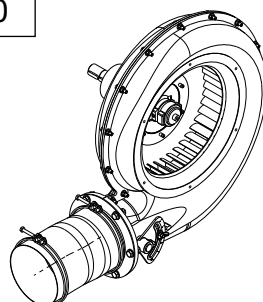
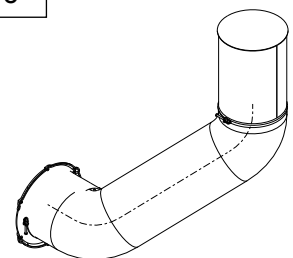
TRANSMISSIONS
DOSAGE
DRIVE
DOSIER-ANTRIEB

D1-00**XEOS MD-HD****D3-00 + (bis)****XEOS MD-HD****E**

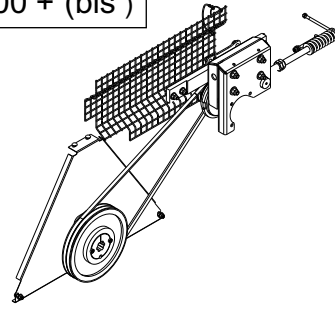
DISTRIBUTION
DISTRIBUTION SYSTEM
VERTEILUNG

E1-00 + (bis)**XEOS MD-HD****E2-00 + (bis)****XEOS MD-HD****E3-00****XEOS MD-HD****F**

TURBINE
FAN
GEBLÄSE

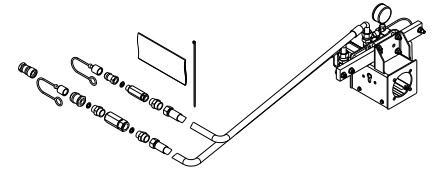
F1-00**XEOS MD-HD****F2-00****XEOS MD-HD**

F3-00 + (bis)



XEOS MD

F5-00

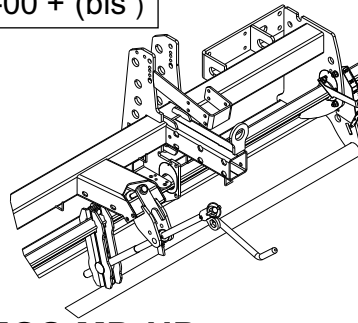


XEOS HD

I

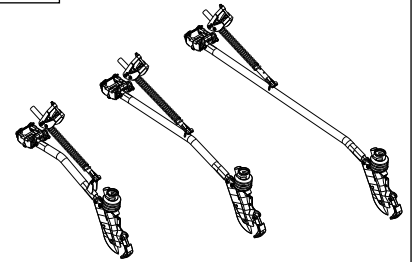
ENTERRAGE
DEPTH CONTROL
ABLAGE

I1-00 + (bis)



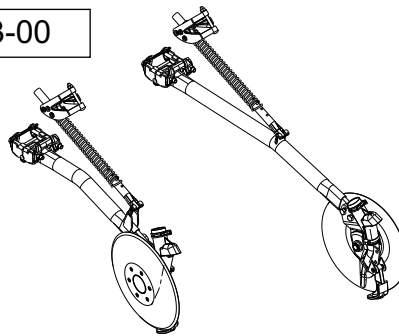
XEOS MD-HD

I2-00



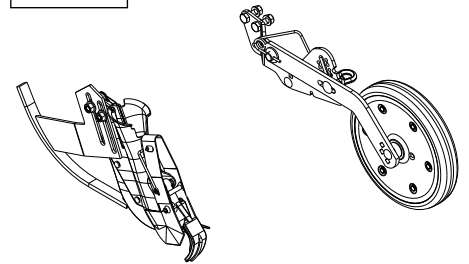
XEOS MD-HD

I3-00



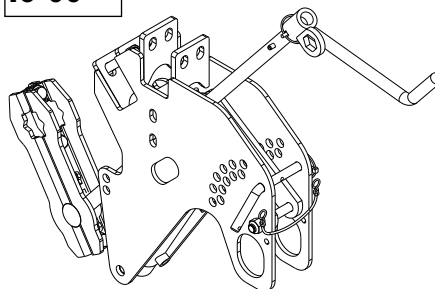
XEOS MD-HD

I5-00



XEOS MD-HD

I6-00

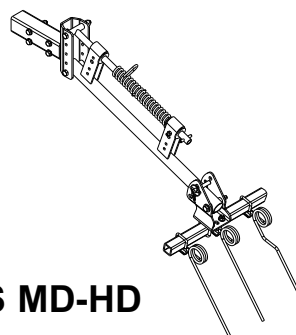


XEOS MD-HD

J

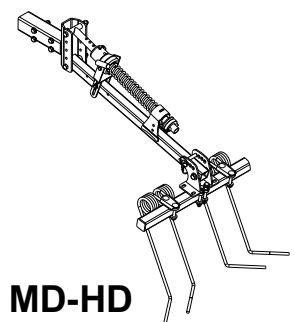
RECouvreMENT
REAR HARROW
STRIEGEL

J1-00 + (bis)



XEOS MD-HD

J2-00 + (bis)



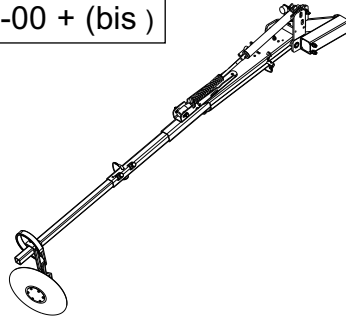
XEOS MD-HD

K

**REPERAGE
MARKING**

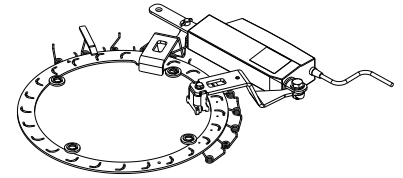
**SPURANREISSER UND
FAHRGASSEN-ANLAGE**

K1-00 + (bis)



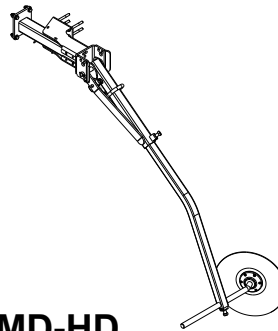
XEOS MD-HD

K3-00 + (bis)



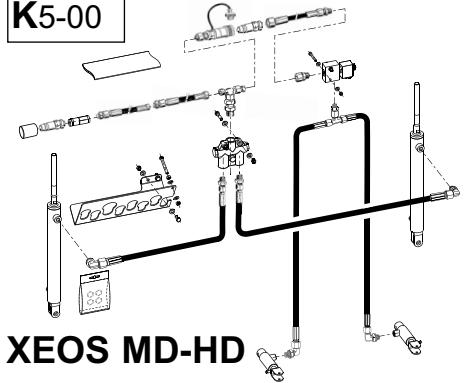
XEOS MD-HD

K4-00



XEOS MD-HD

K5-00



XEOS MD-HD

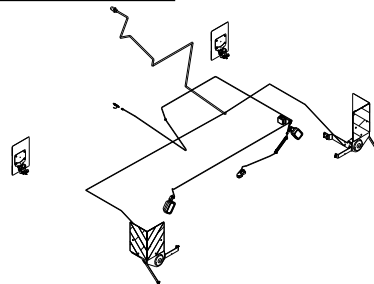
M

**KITS ELECTRIQUES -
ELECTRONIQUES**

ELECTRIC-ELECTRONIC KITS

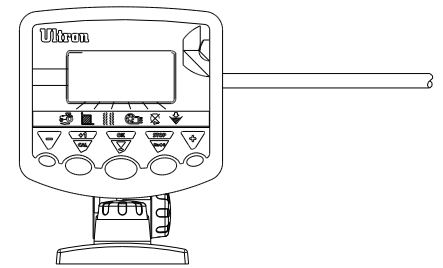
**ELEKTR-ELEKTRON
STREUERUNG**

M1-00 + (bis)



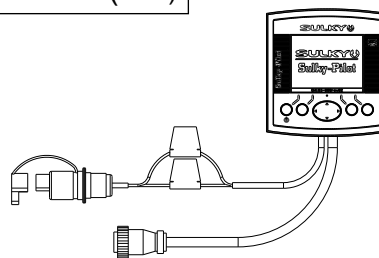
XEOS MD-HD

M4-00



XEOS MD-HD

M6-00 + (bis)



XEOS MD-HD

N

AUTOCOLLANTS

STICKERS

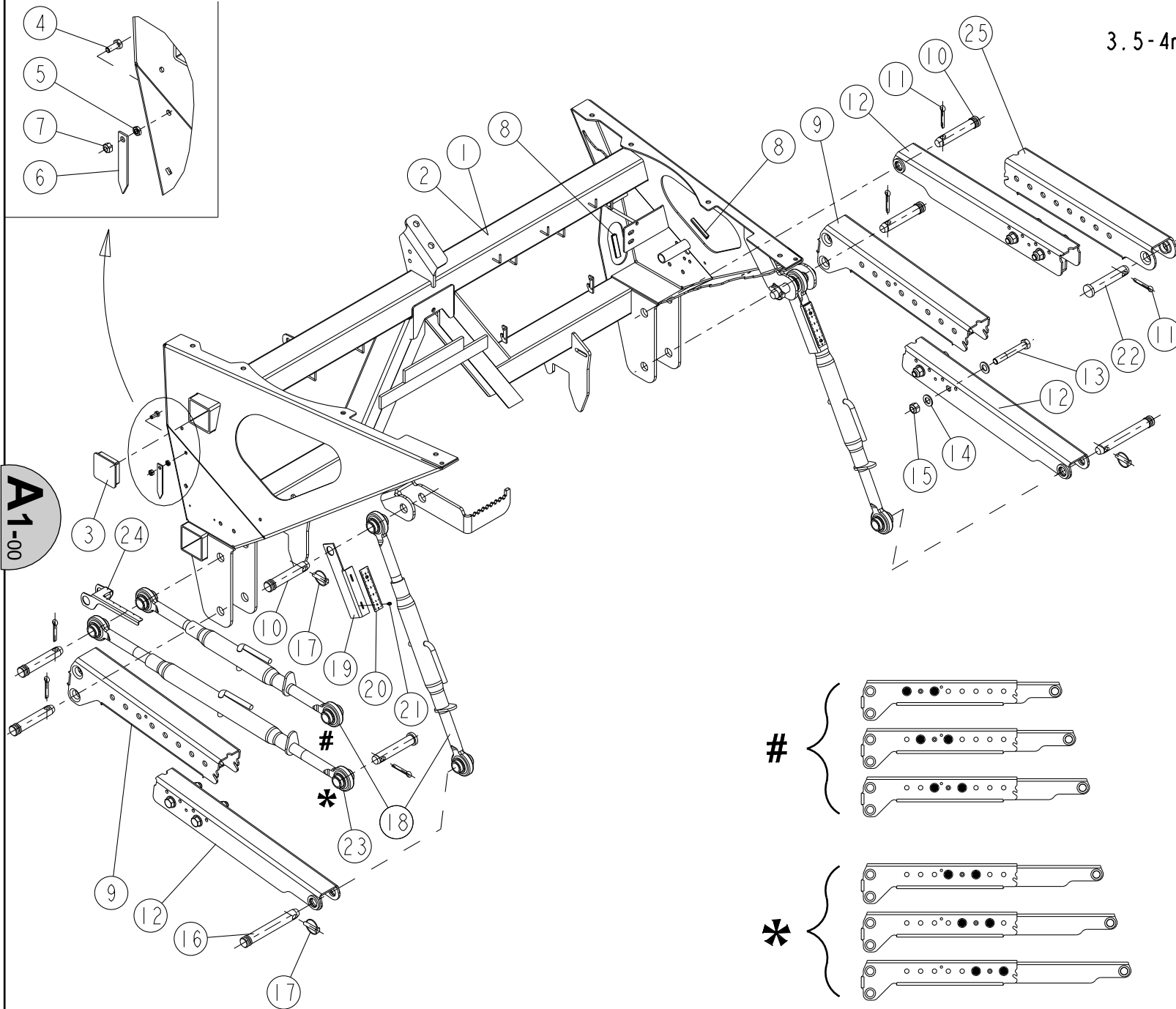
AUFKLEBER

N1-00



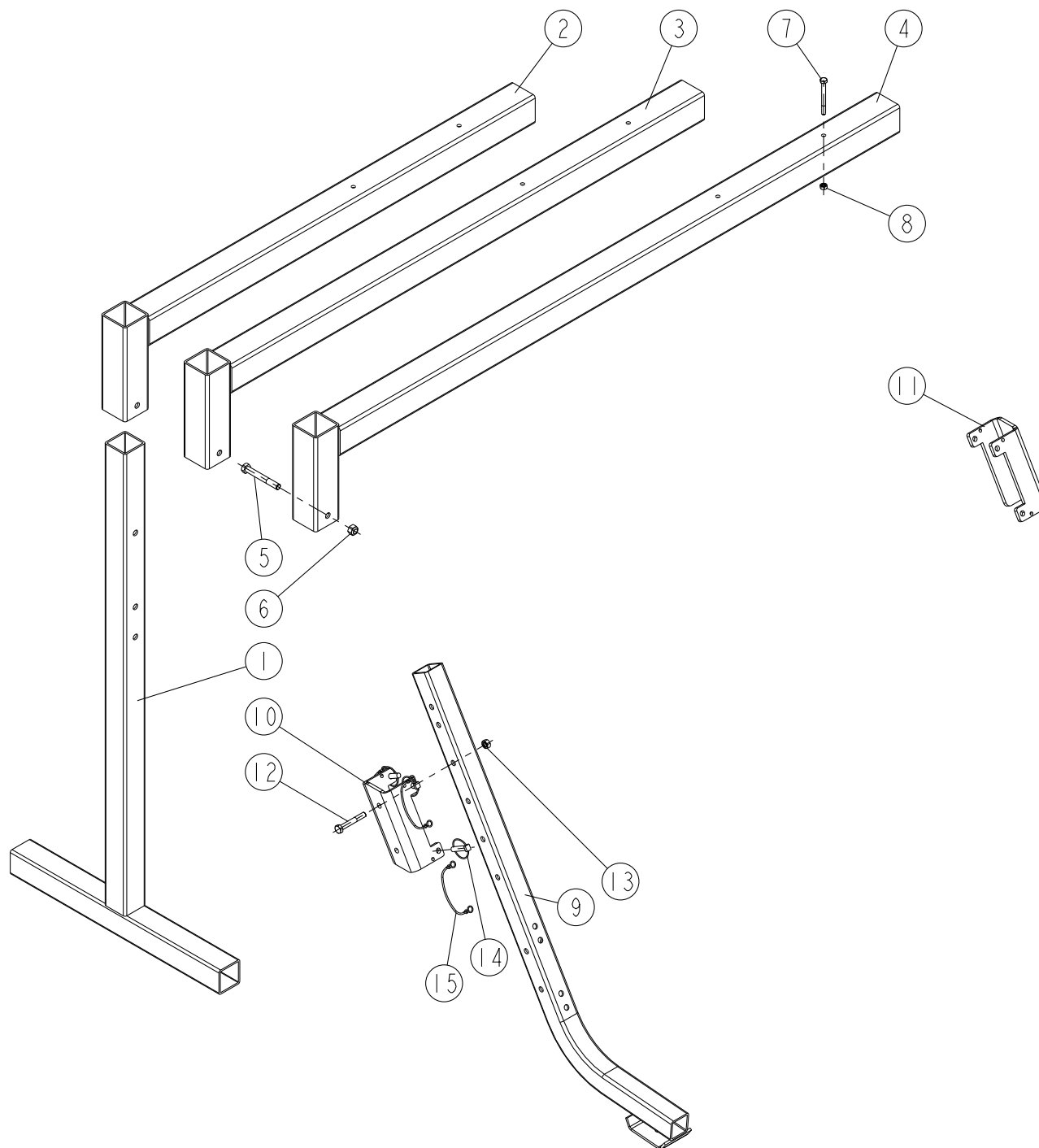
XEOS MD-HD

XEOS MD-HD



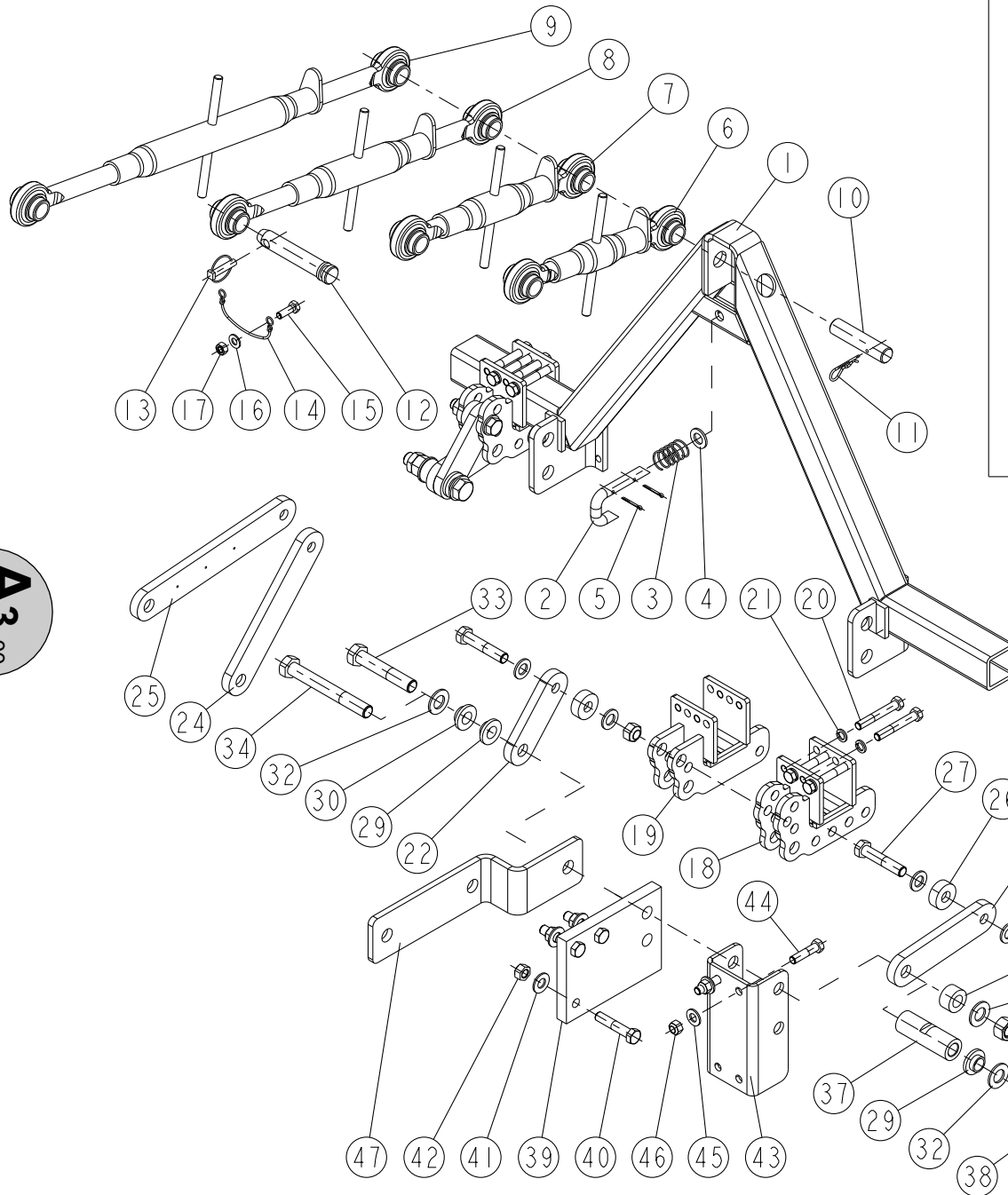
REP	CODE	DÉSIGNATION
1	917406	Bati oc 3m so
2	917358	Bati oc 4m so
3	415736	Bouchon 80x80
4	551870	Vis h 8x20 zn 6 c fe 8 8 fst
5	571278	Ecrou hm 8 inox a2 70
6	909111	Indicateur de position
7	571458	Ecrou frein h8 zn 6 c fe
8	987223	Profil protege tuyau oc au m
9	940278	Barre paralelo oc
10	921095	Broche de parallelogramme
11	593320	Goupille v 8x50 zn
12	916217	Barre droite inf paralle nm so
13	552735	Vis h 16x110 zn 6 c fe fp
14	573166	Rondelle m16 n zn 6 c fe
15	571466	Ecrou frein h16 zn 6 c fe
16	921128	Broche de parall oc
17	574492	Goup clips d10 zn 6 c fe s32
18	980906	Tirant 510 780
19	996293	Index de terrage
20	989020	Reglet de terrage
21	598041	Rivet aveugle 4x10 alu
22	790014	Broche pt ht d 25 4 l142 c2
23	980907	Tirant 740 1000
24	968039	Index position parall oc
25	940290	Barre paralelo sup oc

XEOS MD-HD

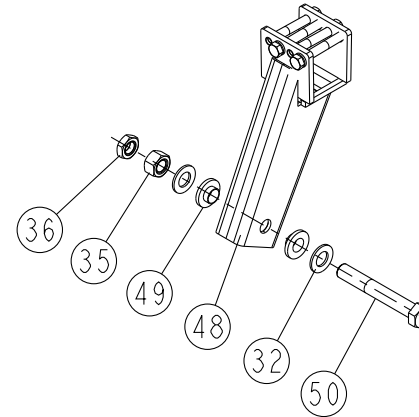


A2-00

REP	CODE	DÉSIGNATION
1	917436	Montant de bequille oc so
2	917416	Poutre bequille oc 3m so
3	917417	Poutre bequille oc 3m50 so
4	917418	Poutre bequille oc 4m so
5	552299	Vis h 12x90 zn 6 c fe 10 9 fp
6	571462	Ecrou frein h12 zn 6 c fe
7	551930	Vis h 8x80 zn 6 c fe 8 8 fp
8	571208	Ecrou h8 zn 6 c fe
9	918566	Pied de bequille oc so
10	951306	Fourreau de bequille g oc
11	951307	Fourreau de bequille d oc
12	552125	Vis h 10x70 6 c fe 8 8 fp
13	571210	Ecrou h10 zn 6 c fe
14	574492	Goup clips d10 zn 6 c fe s32
15	715010	Lien noir s29150 ref 715010



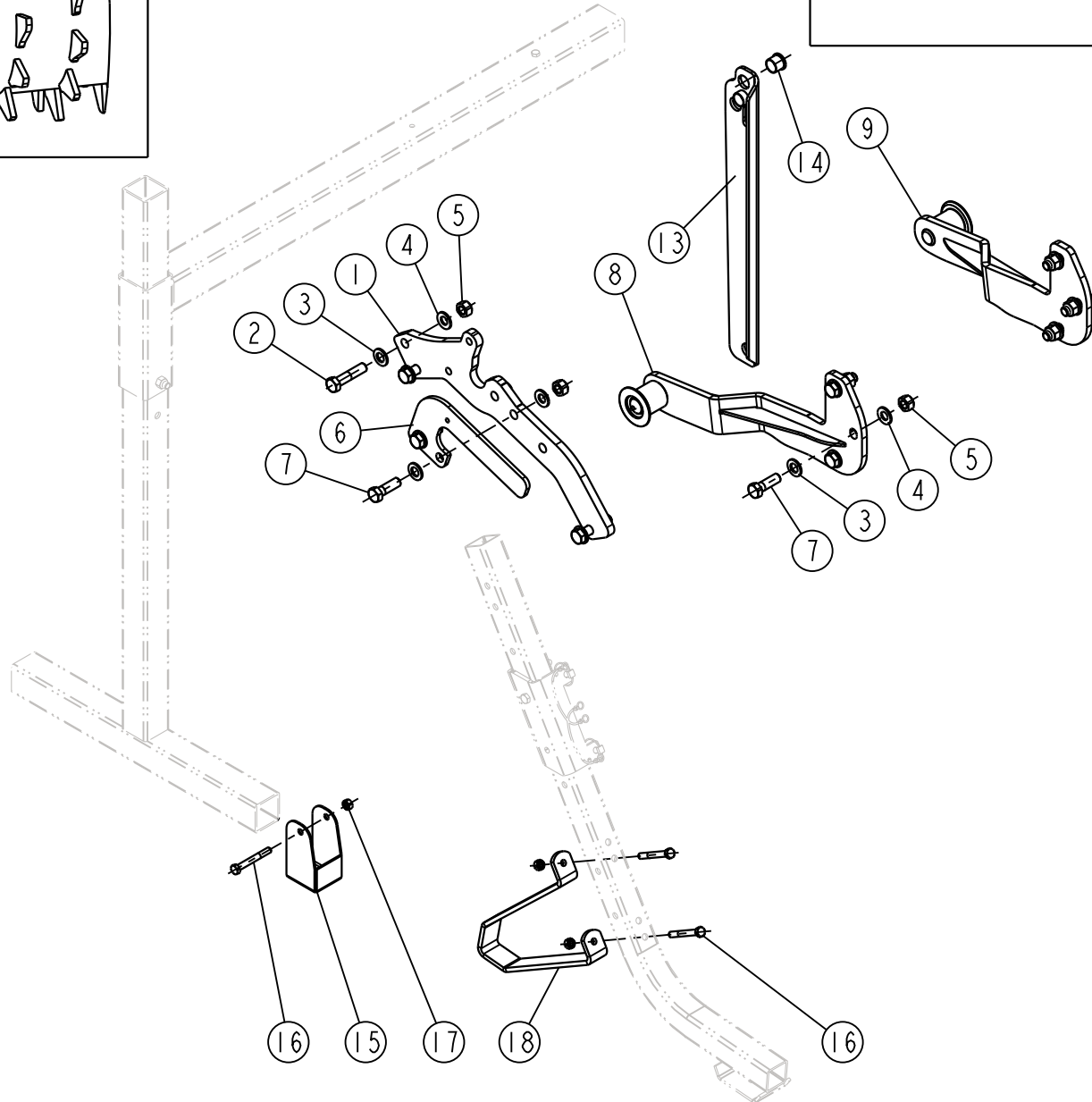
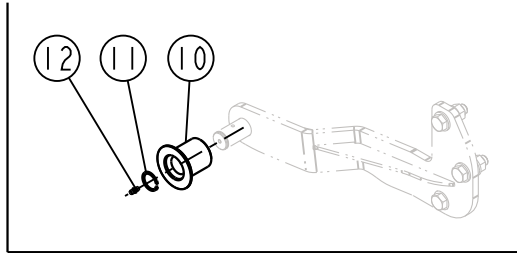
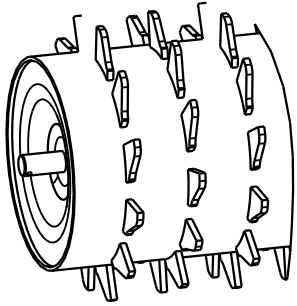
SULKY
CULTILINE HR/VR



A3-00

REP	CODE	DÉSIGNATION
1	918083	Attelage triangle so
2	961004	Verrou
3	909025	Ressort embrayage
4	573166	Rondelle m16 n zn 6 c fe
5	593156	Goupille v 3 2x32 zn
6	980902	Tirant 305 385
7	980905	Tirant 355 490
8	980901	Tirant 420 620
9	980900	Tirant 565 860
10	921024	Broche de tirant
11	592201	Goupille beta d3 zn 6 c fe
12	921095	Broche de parallélogramme
13	574492	Goup clips d10 zn 6 c fe s32
14	715010	Lien noir s29150 ref 715010
15	552080	Vis h 10x30 zn 6 c fe fp
16	573109	Rondelle m10 n zn 6 c fe
17	571210	Ecrou h10 zn 6 c fe
18	918333	Chape de bielle mp so
19	918568	Chape de bielle oc ke so
20	552298	Vis h 12x80 zn 6 c fe fp
21	573762	Rondelle w d12 zn 6 c fe
22	952134	Bielle d attelage 1
23	952135	Bielle d attelage 2
24	952136	Bielle d attelage 3
25	952137	Bielle d attelage 4
26	925079	Rondelle sup de bielle
27	552730	Vis h 16x80 zn 6 c fe fp
28	571466	Ecrou frein h16 zn 6 c fe
29	923078	Moyeu d25
30	923079	Moyeu d27
31	925021	Bague attelage 20
32	573170	Rondelle m20 n zn 6 c fe
33	553115	Vis h 20x110 10 9 fp
34	553142	Vis h 20x160 zn 6 c fe 10 9 fp
35	571220	Ecrou h20 zn 6 c fe
36	571320	Ecrou hm 20 zn 6 c fe
37	925153	Entretoise adap dmr oc
38	553080	Vis h 20x80 zn 6 c fe fp
39	951312	Platine breviglieri
40	558470	Vis h 14x70 inox a2 70 fp
41	573164	Rondelle m14 n zn 6 c fe
42	571414	Ecrou frein nylon h14 zn 6 c fe
43	960016	Chape amazone alt et ke
44	552296	Vis h 12x50 zn 6 c fe 8 8 fp
45	573112	Rondelle m12 n zn 6 c fe
46	571462	Ecrou frein h12 zn 6 c fe
47	960087	Chape renfort adapt rabewerk
48	918334	Chape de triangle ers16 so
49	923077	Moyeu d22
50	553140	Vis h 20x140 10 9 fp

XEOS MD-HD SULKY HR / VR

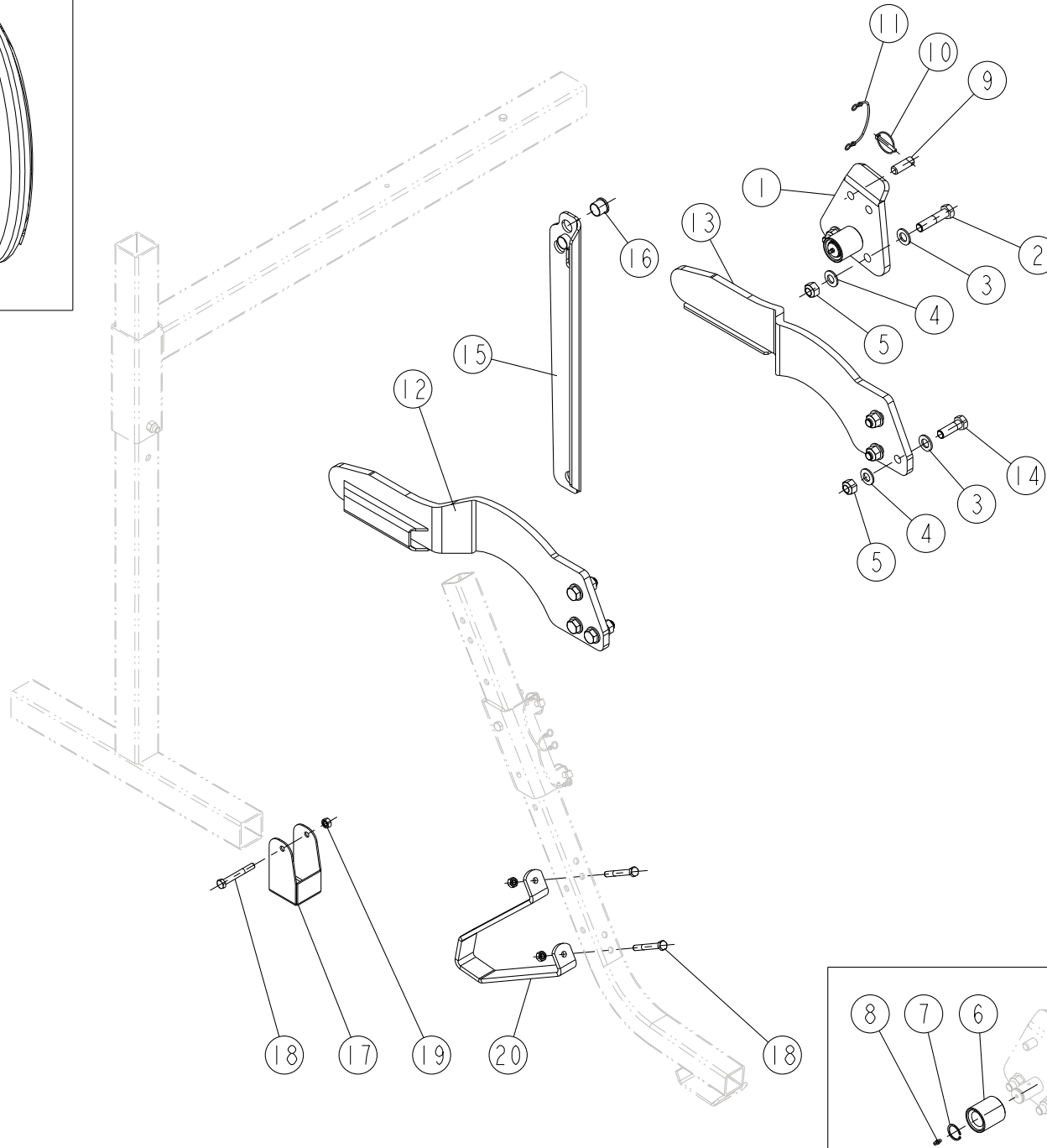
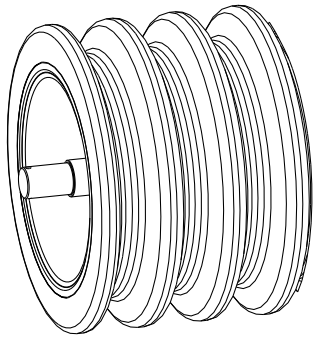


REP	CODE	DÉSIGNATION
1	940159	Support d appui packer
2	552720	Vis h 16x70 zn 6 c fe fp
3	573166	Rondelle m16 n zn 6 c fe
4	573516	Rondelle secu rip lock m16 zn
5	571466	Ecrou frein h16 zn 6 c fe
6	962145	Verrouillage mp
7	552700	Vis h 16x50 zn 6 c fe fp
8	916194	Bras d appui g so
9	916195	Bras d appui d so
10	914308	Galet d appui oc mo
11	574230	Circlips ext d30
12	719001	Graisseur m6x100 droit
13	953397	Tirant de transport oc
14	415747	Bouchon d30 a lamelles noir
15	955107	Cale de bequille
16	552130	Vis h 10x80 zn 6 c fe fp
17	571210	Ecrou h10 zn 6 c fe
18	954042	Appui de bequille

A4-00



XEOS MD-HD SULKY HR / VR

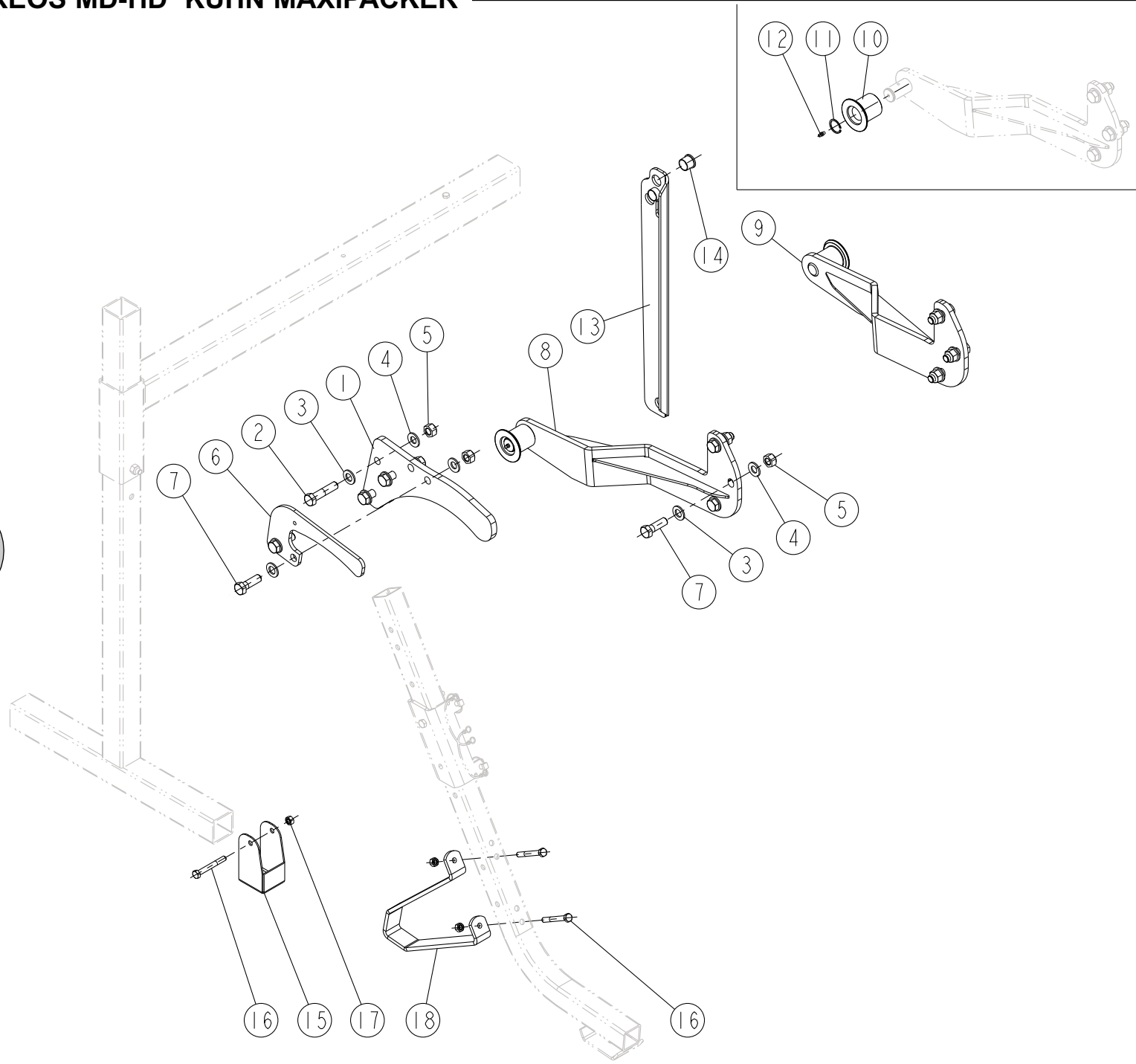


A4-00
(Bis)

REP	CODE	DÉSIGNATION
1	914179	Sup galet rayonneur so
2	552720	Vis h 16x70 zn 6 c fe fp
3	573166	Rondelle m16 n zn 6 c fe
4	573516	Rondelle secu rip lock m16 zn
5	571416	Ecrou frein nylon h16 zn 6 c fe
6	914151	Galet d appui mo
7	574230	Circlips ext d30
8	719001	Graisneur m6x100 droit
9	927040	Butee sup roul rayonneur
10	594306	Goup d6 clips zn 6 c fe s37
11	715010	Lien noir s29150 ref 715010
12	918392	Bras appui g r rayon so
13	918393	Bras appui d r rayon so
14	552700	Vis h 16x50 zn 6 c fe fp
15	953397	Tirant de transport oc
16	415747	Bouchon d30 a lamelles noir
17	955107	Cale de bequille
18	552130	Vis h 10x80 zn 6 c fe fp
19	571210	Ecrou h10 zn 6 c fe
20	954042	Appui de bequille

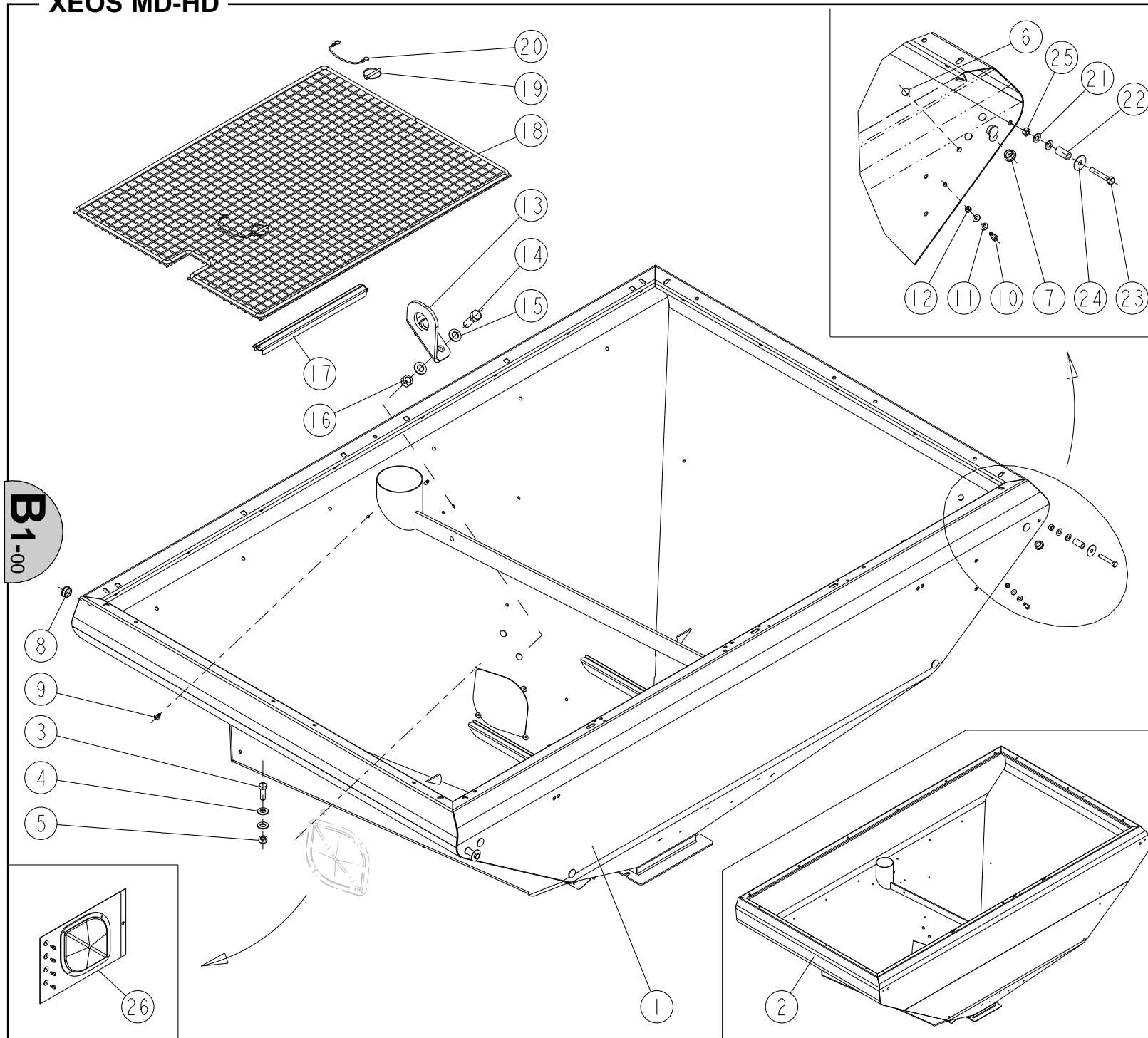
XEOS MD-HD KUHN MAXIPACKER

A5-00



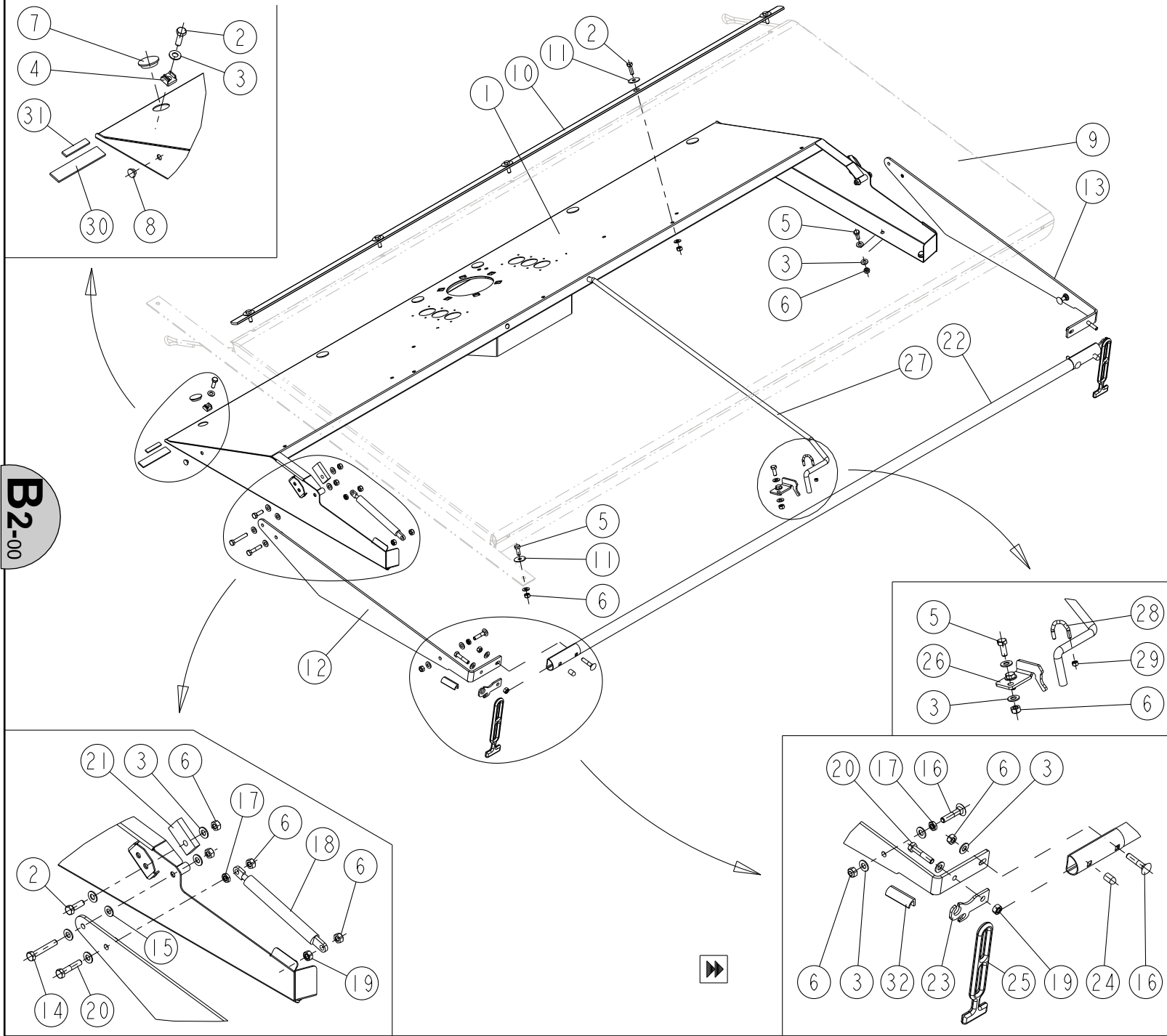
REP	CODE	DÉSIGNATION
1	940213	Support appui pk kuhn
2	552720	Vis h 16x70 zn 6 c fe fp
3	573166	Rondelle m16 n zn 6 c fe
4	573516	Rondelle secu rip lock m16 zn
5	571466	Ecrou frein h16 zn 6 c fe
6	962222	Verrouillage mp kuhn
7	552700	Vis h 16x50 zn 6 c fe fp
8	916287	Bras appui g kuhn so
9	916288	Bras appui d kuhn so
10	914308	Galet d appui oc mo
11	574230	Circlips ext d30
12	719001	Graisseur m6x100 droit
13	953397	Tirant de transport oc
14	415747	Bouchon d30 a lamelles noir
15	955107	Cale de bequille
16	552130	Vis h 10x80 zn 6 c fe fp
17	571210	Ecrou h10 zn 6 c fe
18	954042	Appui de bequille

XEOS MD-HD



REP	CODE	DÉSIGNATION
1	919238	Tremie oc so
2	919248	Tremie large oc so
3	552285	Vis h 12x35 zn 6 c fe fst
4	573112	Rondelle m12 n zn 6 c fe
5	571462	Ecrou frein h12 zn 6 c fe
6	415716	Bouchon d9 gpn 300 f041 nat
7	415715	Bouchon d16 gpn 300 f15 nat
8	415732	Bouchon d25 gpn 300 f232 nat
9	598210	Rivet struct d6 4 inox ep3 5a6
10	551666	Vis h 6x16 zn 6 c fe 8 8 fst
11	573107	Rondelle m6 n zn 6 c fe
12	571406	Ecrou frein nylon h6 zn 6 c fe
13	943328	Anneau de levage oc
14	552700	Vis h 16x50 zn 6 c fe fp
15	573166	Rondelle m16 n zn 6 c fe
16	571416	Ecrou frein nylon h16 zn 6 c fe
17	953260	Renfort tamis oc
18	917455	Tamis oc so
19	594306	Goup d6 clips zn 6 c fe s37
20	715010	Lien noir s29150 ref 715010
21	573158	Rondelle m8 n zn 6 c fe
22	925027	Cale de levier
23	551900	Vis h 8x50 zn 6 c fe fst
24	573258	Rondelle l8 n zn 6 c fe
25	571458	Ecrou frein h8 zn 6 c fe
26	911045	Kit hublot sulky ovale as

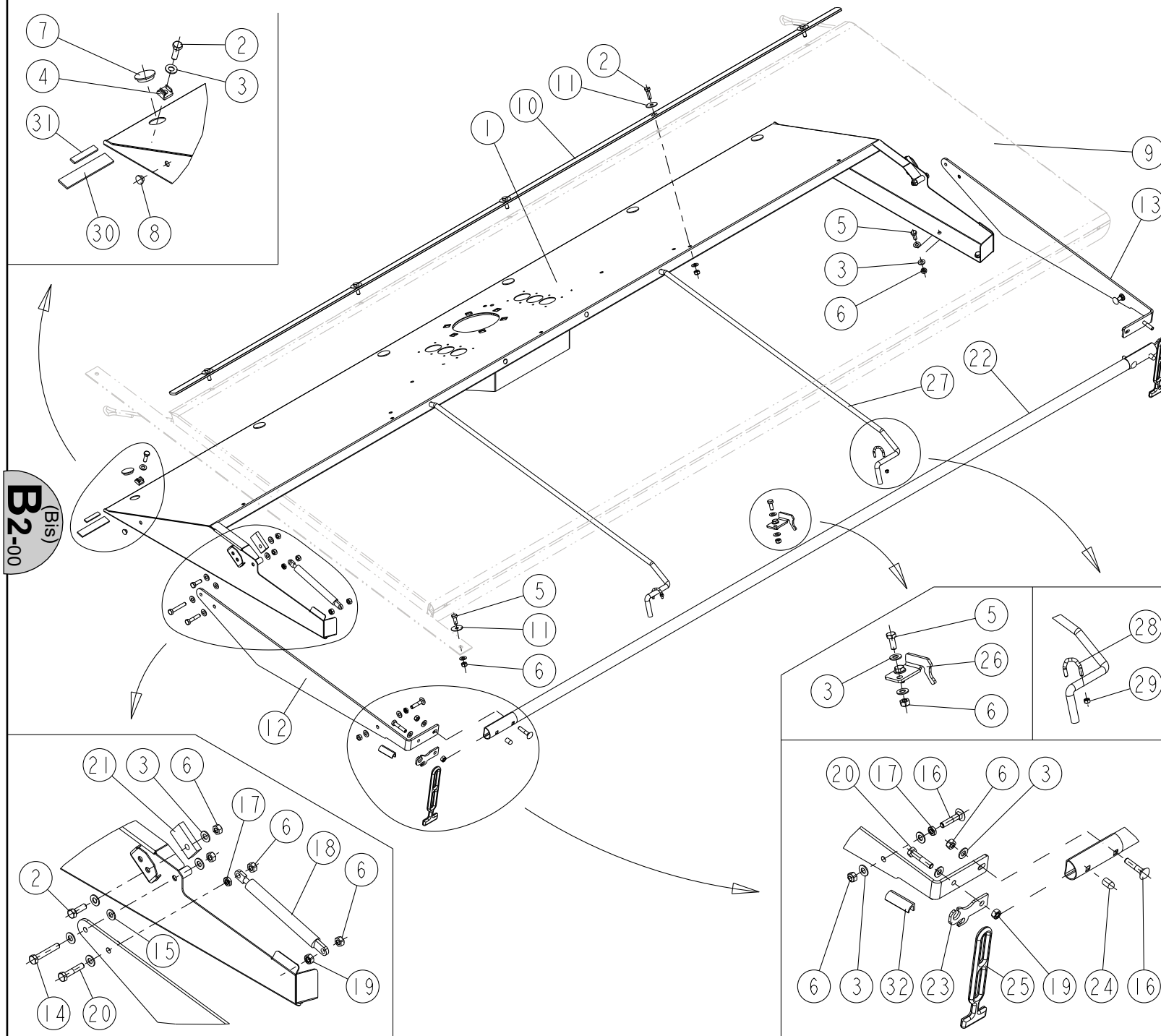
XEOS MD 3/3,5m - HD 3m



B2-00

REP	CODE	DÉSIGNATION
1	919239	Couvercle av oc so
2	551875	Vis h 8x25 zn 6 c fe fp
3	573158	Rondelle m8 n zn 6 c fe
4	571917	Ecrou cage m8 inox ep 3 2
5	551870	Vis h 8x20 zn 6 c fe 8 8 fst
6	571458	Ecrou frein h8 zn 6 c fe
7	415717	Bouchon d26 gpn 910 noir 794
8	415716	Bouchon d9 gpn 300 f041 nat
9	987642	Bache plate oc
10	958104	Plat fixation bache oc
11	573258	Rondelle I18 n zn 6 c fe
12	916356	Articulation g bache oc so
13	940280	Articulation d bache oc
14	551900	Vis h 8x50 zn 6 c fe fst
15	573008	Rondelle nylon pa66 8
16	558940	Vis trcc 8x40 inox a2 70
17	571278	Ecrou hm 8 inox a2 70
18	982700	Verin amortisseur pneumatique
19	571208	Ecrou h8 zn 6 c fe
20	551890	Vis h 8x40 zn 6 c fe fp
21	987719	Amortisseur bache lx dx
22	940281	Tube bache oc
23	962297	Verrou de bache oc
24	415710	Cape 7-7x11x13
25	987737	Attache caoutchouc 2 boucles
26	962281	Retenu bache oc
27	951753	Soutien bache oc
28	901578	Bride d etrier
29	571205	Ecrou h5 zn 6 c fe
30	794021	Bande adhesive 1 face au m
31	794025	Bande adhesive 1 face 10 au m
32	794026	Joint adhesif a levre au m

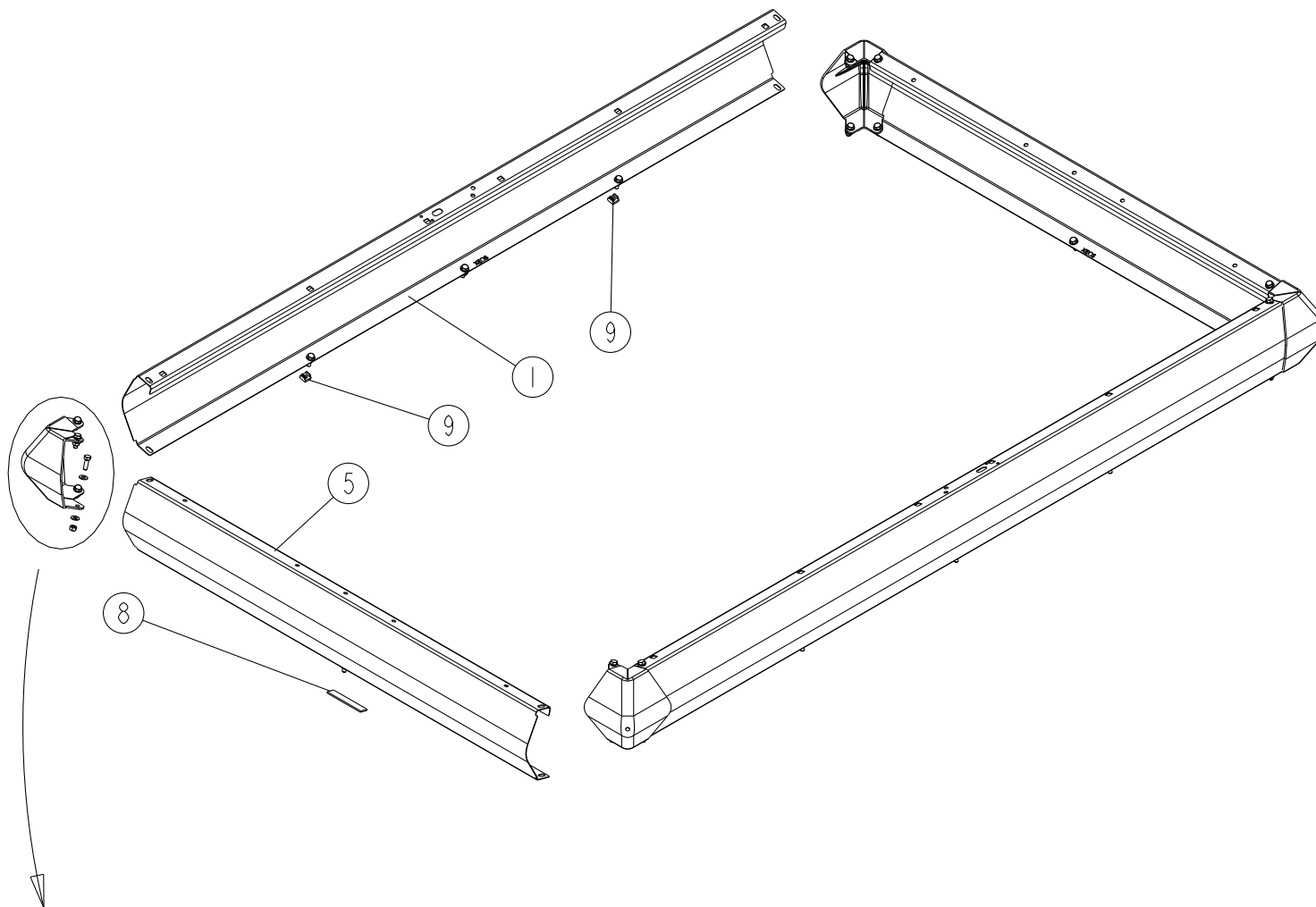
XEOS MD 4m - HD 3,5/4m



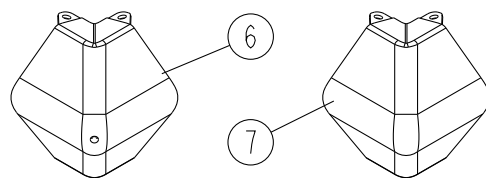
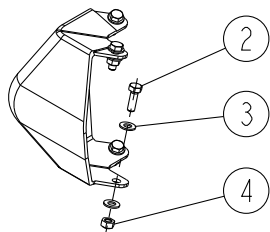
REP	CODE	DÉSIGNATION
1	919244	Couvercle large av oc so
2	551875	Vis h 8x25 zn 6 c fe fp
3	573158	Rondelle m8 n zn 6 c fe
4	571917	Ecrou cage m8 inox ep 3 2
5	551870	Vis h 8x20 zn 6 c fe 8 8 fst
6	571458	Ecrou frein h8 zn 6 c fe
7	415717	Bouchon d26 gpn 910 noir 794
8	415716	Bouchon d9 gpn 300 f041 nat
9	987644	Bache plate large oc
10	958105	Plat fixation bache large oc
11	573258	Rondelle I18 n zn 6 c fe
12	916356	Articulation g bache oc so
13	940280	Articulation d bache oc
14	551900	Vis h 8x50 zn 6 c fe fst
15	573008	Rondelle nylon pa66 8
16	558940	Vis trcc 8x40 inox a2 70
17	571278	Ecrou hm 8 inox a2 70
18	982700	Verin amortisseur pneumatique
19	571208	Ecrou h8 zn 6 c fe
20	551890	Vis h 8x40 zn 6 c fe fp
21	987719	Amortisseur bache lx dx
22	940282	Tube bache large oc
23	962297	Verrou de bache oc
24	415710	Cape 7-7x11x13
25	987737	Attache caoutchouc 2 boucles
26	962281	Retenu bache oc
27	951753	Soutien bache oc
28	901578	Bride d etrier
29	571205	Ecrou h5 zn 6 c fe
30	794021	Bande adhesive 1 face au m
31	794025	Bande adhesive 1 face 10 au m
32	794026	Joint adhesif a levre au m

XEOS MD 3,5/4m - HD 3m

B3-00

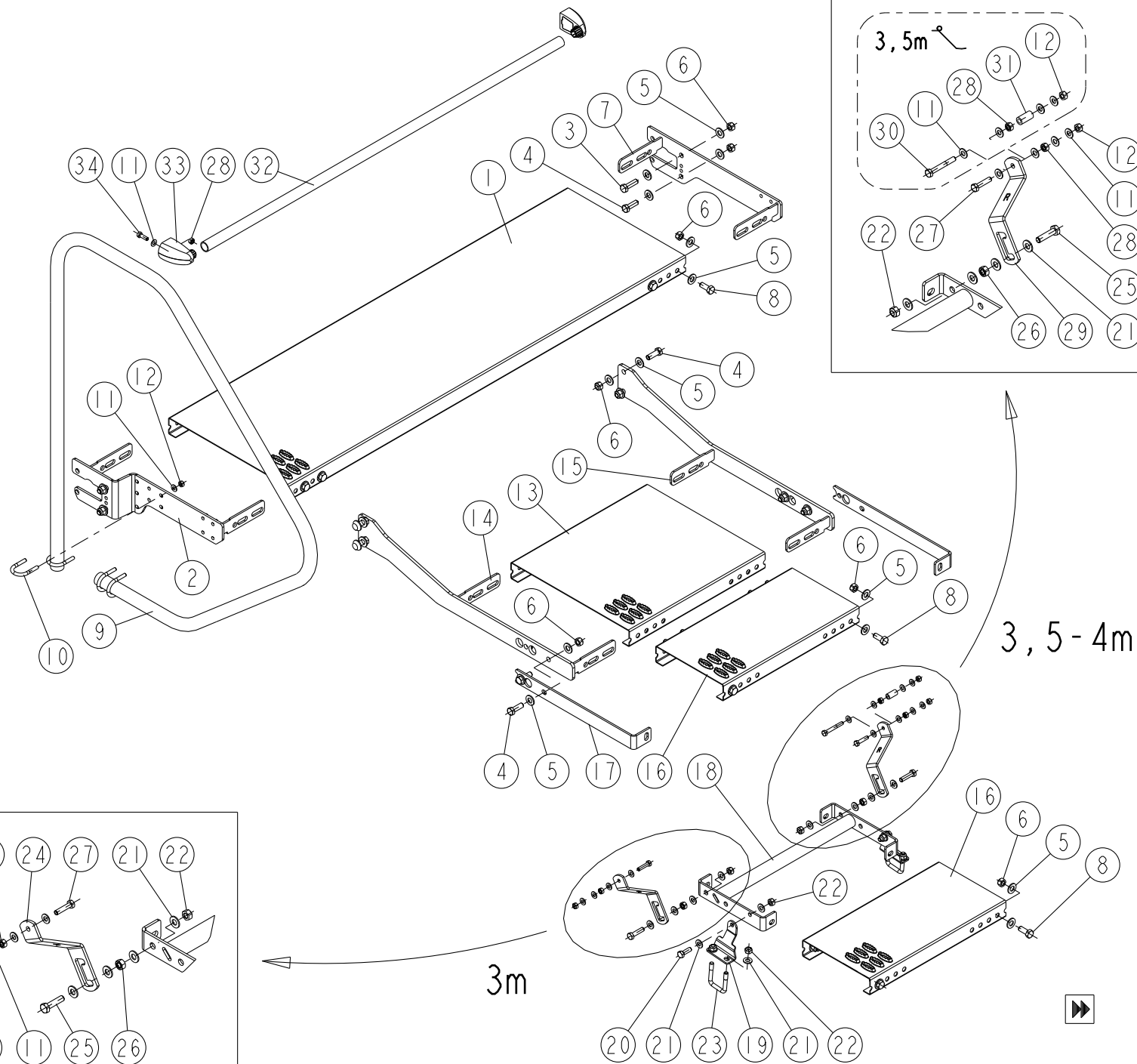


REP	CODE	DÉSIGNATION
1	970360	Haut de tremie long oc
2	551875	Vis h 8x25 zn 6 c fe fp
3	573158	Rondelle m8 n zn 6 c fe
4	571458	Ecrou frein h8 zn 6 c fe
5	970361	Haut de tremie cote oc
6	953395	Coin rehausse oc
7	986206	Coin reh moule dpx ad
8	794021	Bande adhesive 1 face au m
9	571917	Ecrou cage m8 inox ep 3 2



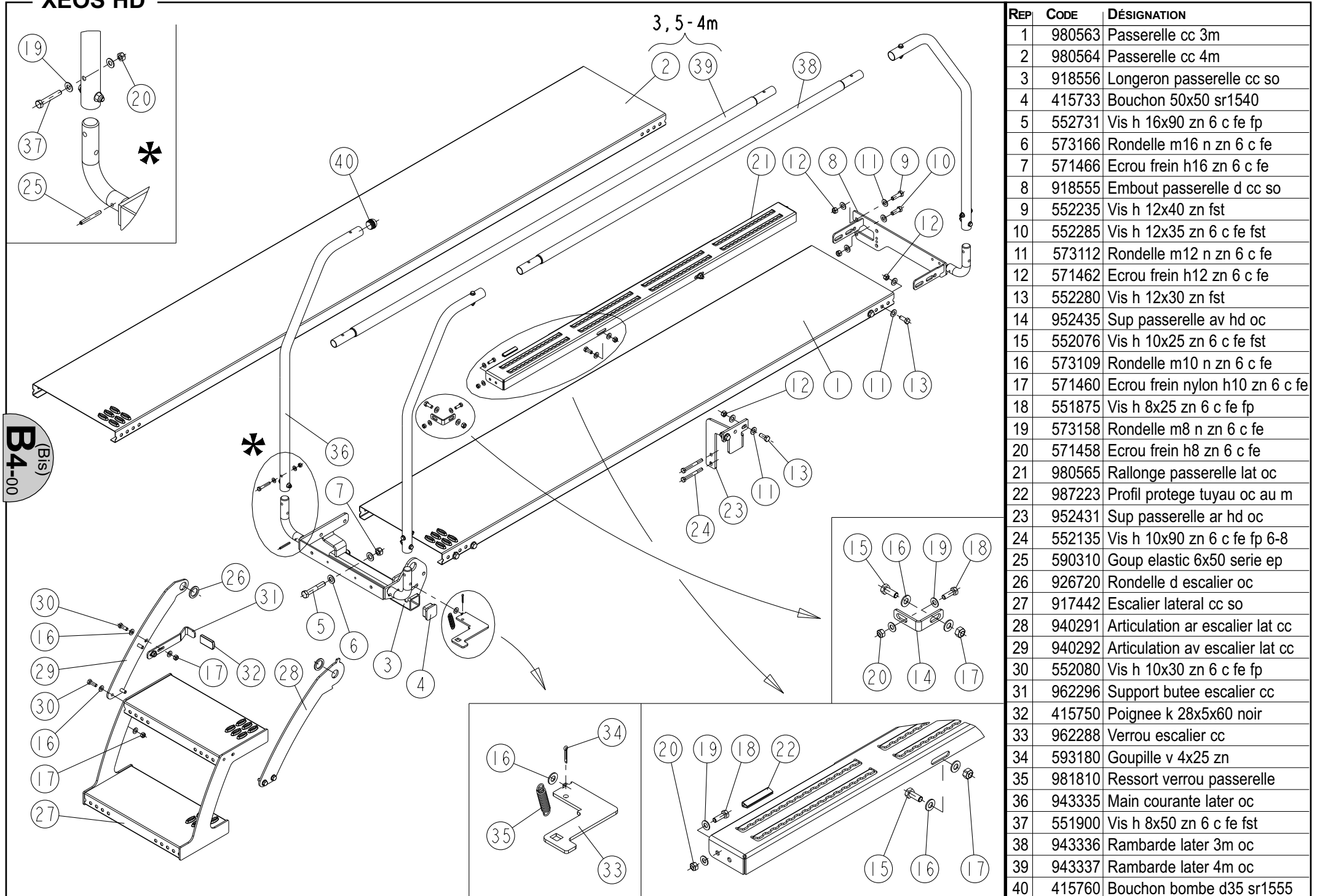
XEOS MD

B4-00



REP	CODE	DÉSIGNATION
1	980557	Passerelle oc
2	918550	Embout passerelle g oc so
3	552235	Vis h 12x40 zn fst
4	552285	Vis h 12x35 zn 6 c fe fst
5	573112	Rondelle m12 n zn 6 c fe
6	571462	Ecrou frein h12 zn 6 c fe
7	918551	Embout passerelle d oc so
8	552280	Vis h 12x30 zn fst
9	943334	Main courante oc
10	962285	Bride 55x35 m8 zn
11	573158	Rondelle m8 n zn 6 c fe
12	571458	Ecrou frein h8 zn 6 c fe
13	980561	Marche d escalier oc
14	918553	Support escalier g oc so
15	918554	Support escalier d oc so
16	980562	Marche d escalier 3rgs oc
17	956229	Embout marche rallonge
18	917437	Embout marche oc so
19	952411	Sup marche herse ar oc
20	552080	Vis h 10x30 zn 6 c fe fp
21	573109	Rondelle m10 n zn 6 c fe
22	571460	Ecrou frein nylon h10 zn 6 c fe
23	962110	Bride chape de herse
24	962283	Verrou marche g oc
25	552040	Vis h 10x40 zn 6 c fe fst
26	571210	Ecrou h10 zn 6 c fe
27	551885	Vis h 8x35 zn 6 c fe fst
28	571208	Ecrou h8 zn 6 c fe
29	962284	Verrou marche d oc
30	551910	Vis h 8x60 zn 6 c fe fp
31	925027	Cale de levier
32	943331	Main courante md oc
33	985257	Fixation main courante tc
34	551875	Vis h 8x25 zn 6 c fe fp

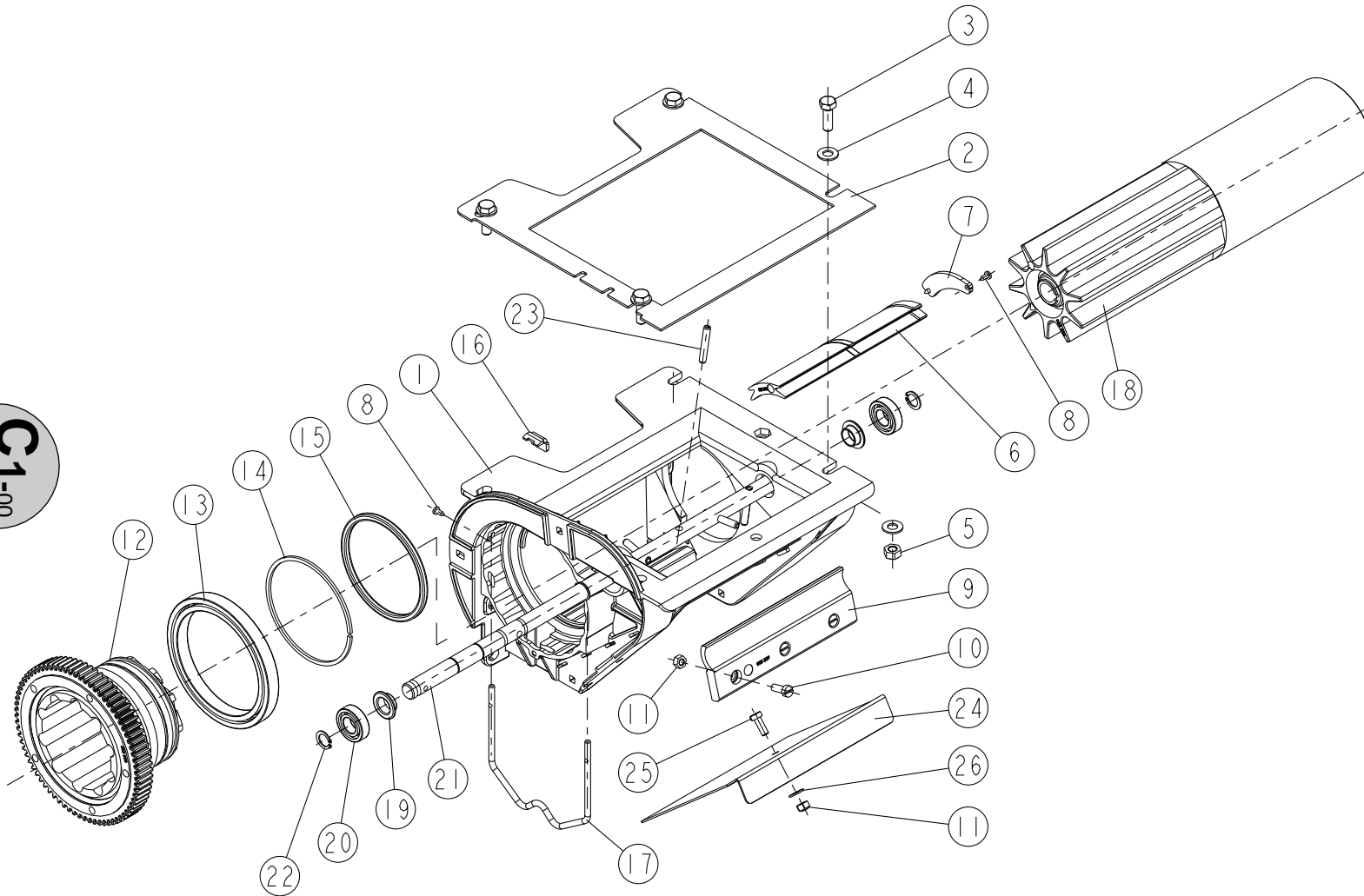
XEOS HD



REP	CODE	DÉSIGNATION
1	980563	Passerelle cc 3m
2	980564	Passerelle cc 4m
3	918556	Longeron passerelle cc so
4	415733	Bouchon 50x50 sr1540
5	552731	Vis h 16x90 zn 6 c fe fp
6	573166	Rondelle m16 n zn 6 c fe
7	571466	Ecrou frein h16 zn 6 c fe
8	918555	Embout passerelle d cc so
9	552235	Vis h 12x40 zn fst
10	552285	Vis h 12x35 zn 6 c fe fst
11	573112	Rondelle m12 n zn 6 c fe
12	571462	Ecrou frein h12 zn 6 c fe
13	552280	Vis h 12x30 zn fst
14	952435	Sup passerelle av hd oc
15	552076	Vis h 10x25 zn 6 c fe fst
16	573109	Rondelle m10 n zn 6 c fe
17	571460	Ecrou frein nylon h10 zn 6 c fe
18	551875	Vis h 8x25 zn 6 c fe fp
19	573158	Rondelle m8 n zn 6 c fe
20	571458	Ecrou frein h8 zn 6 c fe
21	980565	Rallonge passerelle lat oc
22	987223	Profil protege tuyau oc au m
23	952431	Sup passerelle ar hd oc
24	552135	Vis h 10x90 zn 6 c fe fp 6-8
25	590310	Goup elastic 6x50 serie ep
26	926720	Rondelle d escalier oc
27	917442	Escalier lateral cc so
28	940291	Articulation ar escalier lat cc
29	940292	Articulation av escalier lat cc
30	552080	Vis h 10x30 zn 6 c fe fp
31	962296	Support butee escalier cc
32	415750	Poignee k 28x5x60 noir
33	962288	Verrou escalier cc
34	593180	Goupille v 4x25 zn
35	981810	Ressort verrou passerelle
36	943335	Main courante later oc
37	551900	Vis h 8x50 zn 6 c fe fst
38	943336	Rambarde later 3m oc
39	943337	Rambarde later 4m oc
40	415760	Bouchon bombe d35 sr1555

XEOS MD-HD

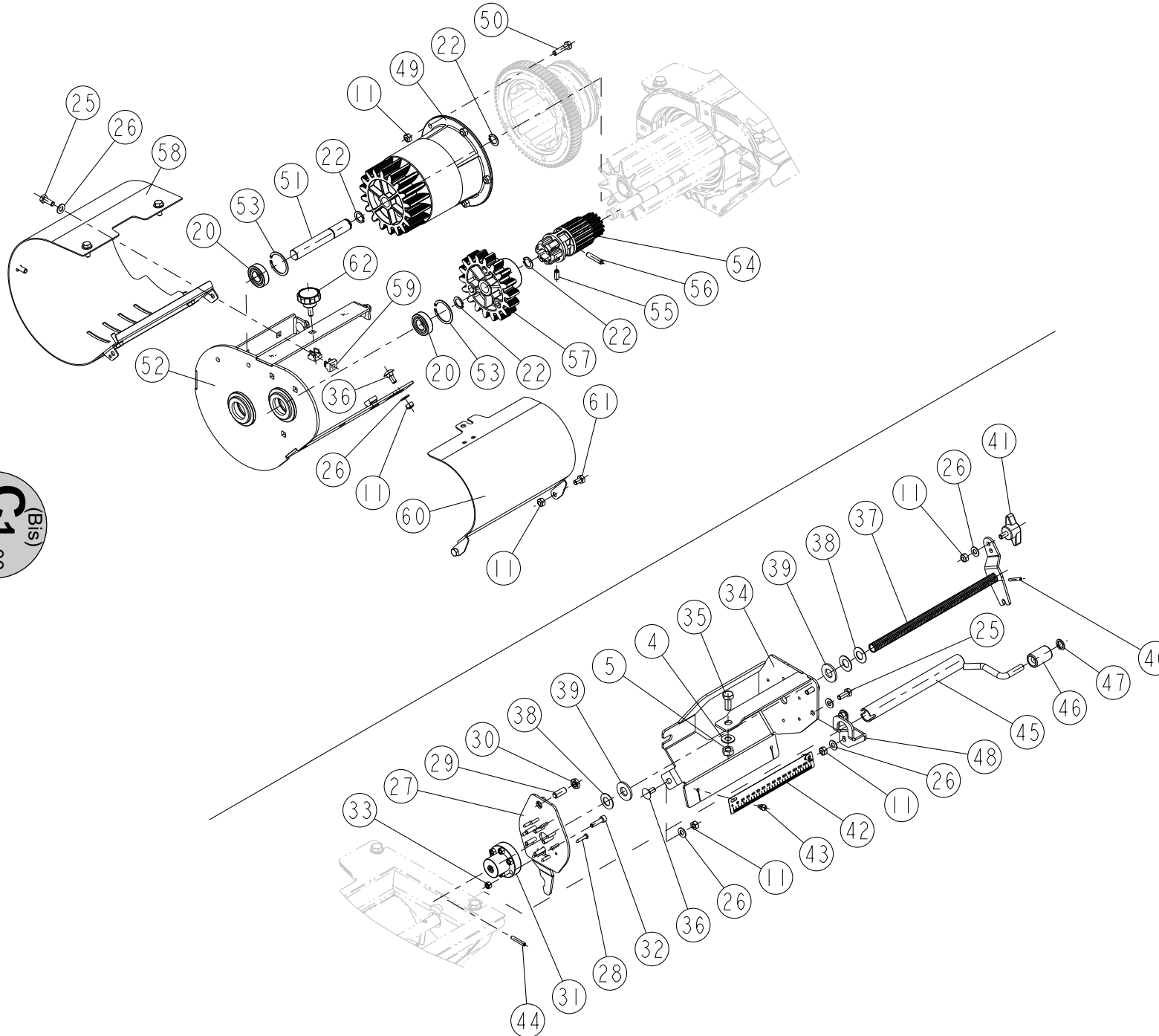
C1-00



REP	CODE	DÉSIGNATION
1	985306	Boîtier monodoseur oc
2	987218	Joint mousse monodoseur
3	551875	Vis h 8x25 zn 6 c fe fp
4	573158	Rondelle m8 n zn 6 c fe
5	571458	Ecrou frein h8 zn 6 c fe
6	985245	Levre sup
7	966023	Plaquette de fermeture
8	557610	Vis cbl z st3 5x9 5 inox a2 70
9	985239	Levre inf avec insert
10	556665	Vis tc fend m6x16 zn 6 c fe 4 8
11	571406	Ecrou frein nylon h6 zn 6 c fe
12	985237	Cannelure pg sw100
13	711022	Roulement 61820 2rs1 100x125x13
14	574400	Anneaux expansif sw100
15	752091	Joint quadrilobe d95
16	963198	Butee d arret rlt
17	963199	Broche monodoseur
18	911071	Cannelure et manchon as
19	985049	Manchette chapeau
20	711021	Roulement 6002 2rs1 15x32x9
21	922127	Agitateur doseur spe
22	574215	Circlips ext d15
23	589307	Goup elastic 6x35 inox
24	966022	Trappe vidange
25	551666	Vis h 6x16 zn 6 c fe 8 8 fst
26	573107	Rondelle m6 n zn 6 c fe



XEOS MD-HD

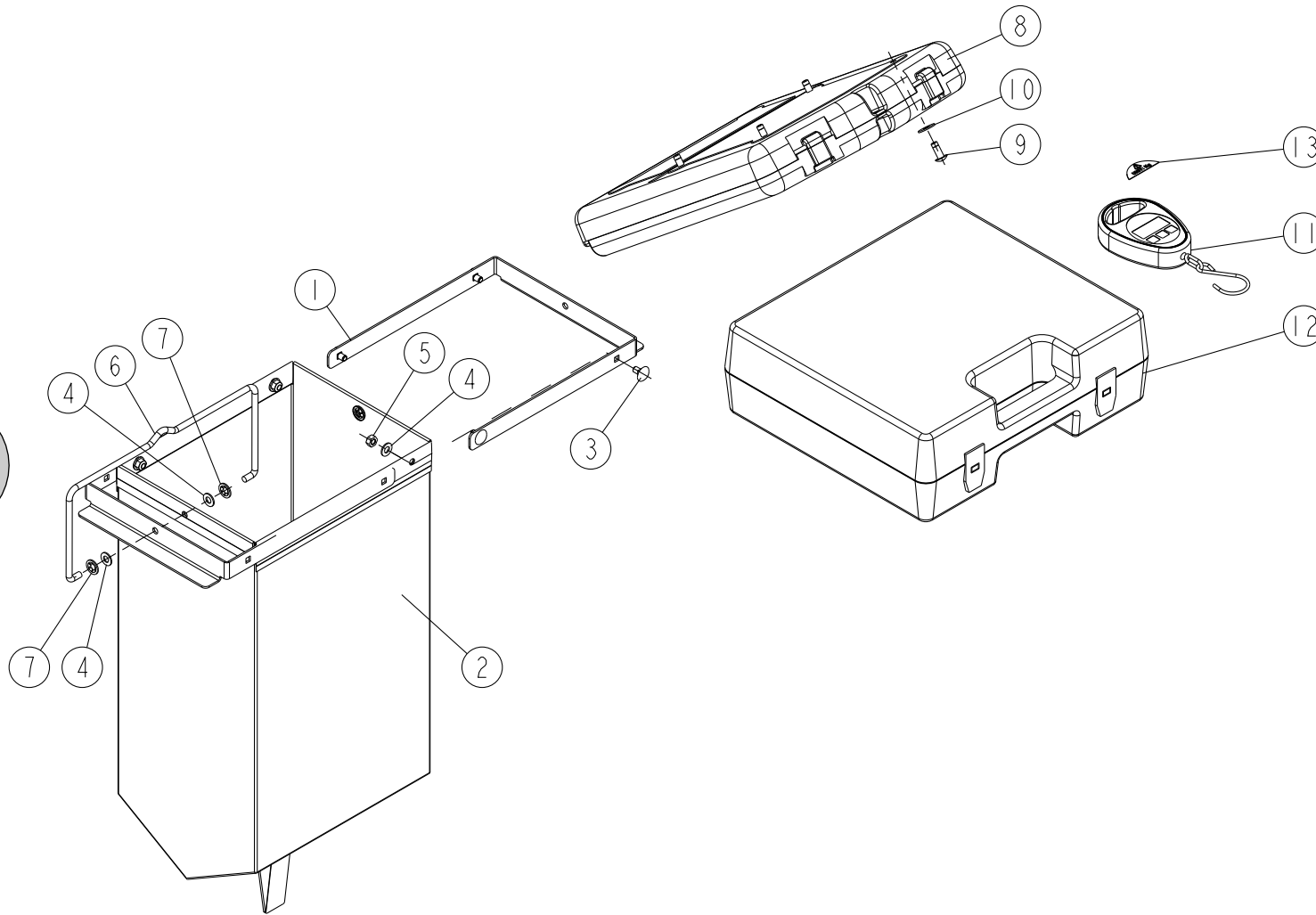


C1-00
(Bis)

REP	CODE	DÉSIGNATION
27	914291	Index de réglage oc so
28	557611	Vis cbl z st3 5x19 inox a2 70
29	555620	Vis sthc 8x20 inox a2 70
30	571278	Ecrou hm 8 inox a2 70
31	572012	Ecrou colerette wfrm 2835tr12x3
32	553620	Vis chc 5x20 zn 6 c fe fst
33	571205	Ecrou h5 zn 6 c fe
34	914288	Support manivelle dose oc so
35	551870	Vis h 8x20 zn 6 c fe 8 8 fst
36	558715	Vis trcc 6x15 inox a2 70
37	914287	Manivelle doseur oc so
38	573408	Rond belleville d12-2x23x1
39	573012	Rondelle m12 polyamide
40	590105	Goup elastic 3 5x25
41	911140	Poignée a oreille h6x16 zn as
42	989029	Vernier doseur oc
43	598041	Rivet aveugle 4x10 alu
44	589205	Goup elastic 4 5x25 inox
45	915157	Manivelle essai oc so
46	985003	Bague manivelle oc
47	573608	Rond griffes d8 inox
48	957185	Patte support manivelle oc
49	985050	Rallonge cannelure
50	558675	Vis h 6x25 inox a2 70
51	922128	Axe d engrenage
52	914173	Support paliers bv so oc
53	571232	Circlips int d32
54	985241	Engrenage 15dts
55	539610	Vis poussoir a bille m6 14
56	590306	Goup elastic 6x28 serie ep
57	985240	Engrenage 18 dts
58	972213	Carter bv oc
59	571916	Ecrou cage m6 ep 3 5
60	966028	Trappe carter bv oc
61	551660	Vis h 6x10 zn 6 c fe fst
62	911002	Poignée de cmde h6x20 zn as

XEOS MD-HD

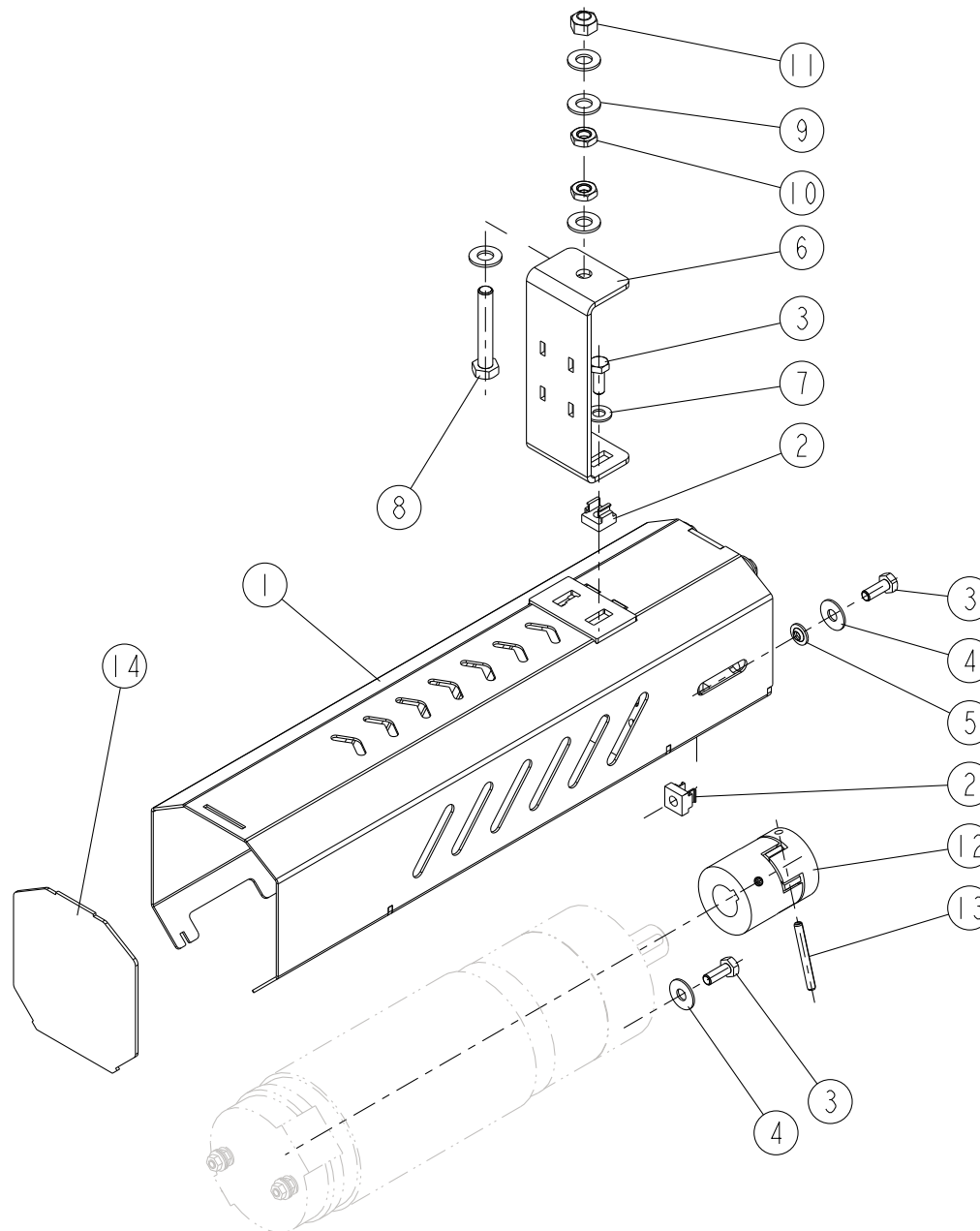
C2-00



REP	CODE	DÉSIGNATION
1	951625	Support sac essai debit spe
2	987633	Sac essai debit spe
3	525652	Vis trcc 6x12 zn 6 c fe
4	573107	Rondelle m6 n zn 6 c fe
5	571406	Ecrou frein nylon h6 zn 6 c fe
6	943319	Arceau seau debit spe
7	573857	Rond griffes d6 inox
8	420006	Boîte notice oc
9	598210	Rivet struct d6 4 inox ep3 5a6
10	573856	Rondelle l6 n inox a2 70
11	983671	Peson digital 10kg 10g oc
12	420007	Emb coffret noir oc
13	988164	Autocollant unit peson oc

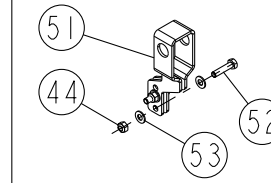
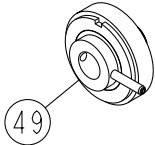
XEOS MD-HD

D1-00

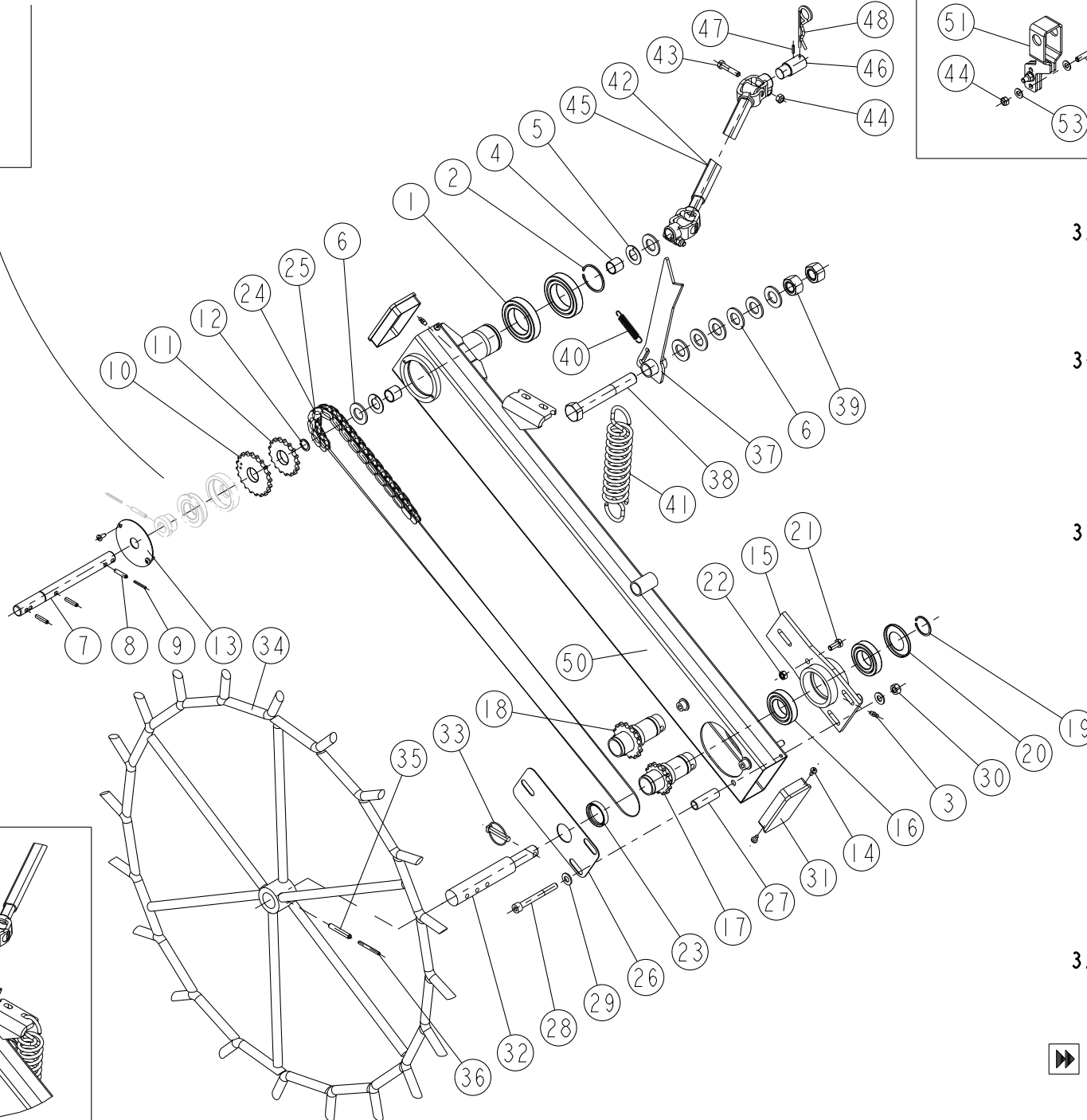
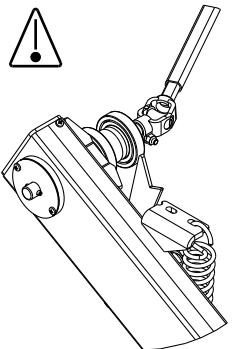


REP	CODE	DÉSIGNATION
1	919254	Carter moteur ent e cc so
2	571916	Ecrou cage m6 ep 3 5
3	551666	Vis h 6x16 zn 6 c fe 8 8 fst
4	573856	Rondelle l6 n inox a2 70
5	573004	Rondelle imperdable nyl rimp6a
6	953269	Tirant moteur ent e cc
7	573107	Rondelle m6 n zn 6 c fe
8	551900	Vis h 8x50 zn 6 c fe fst
9	573808	Rondelle m8 n inox a2 70
10	571278	Ecrou hm 8 inox a2 70
11	571408	Ecrou frein nylon h8 inox a2 70
12	980488	Accouplement 19 15 ent e oc mo
13	589206	Goup elastic 4 5x40 serie ep
14	974076	Capot carter ent e cc

XEOS MD-HD



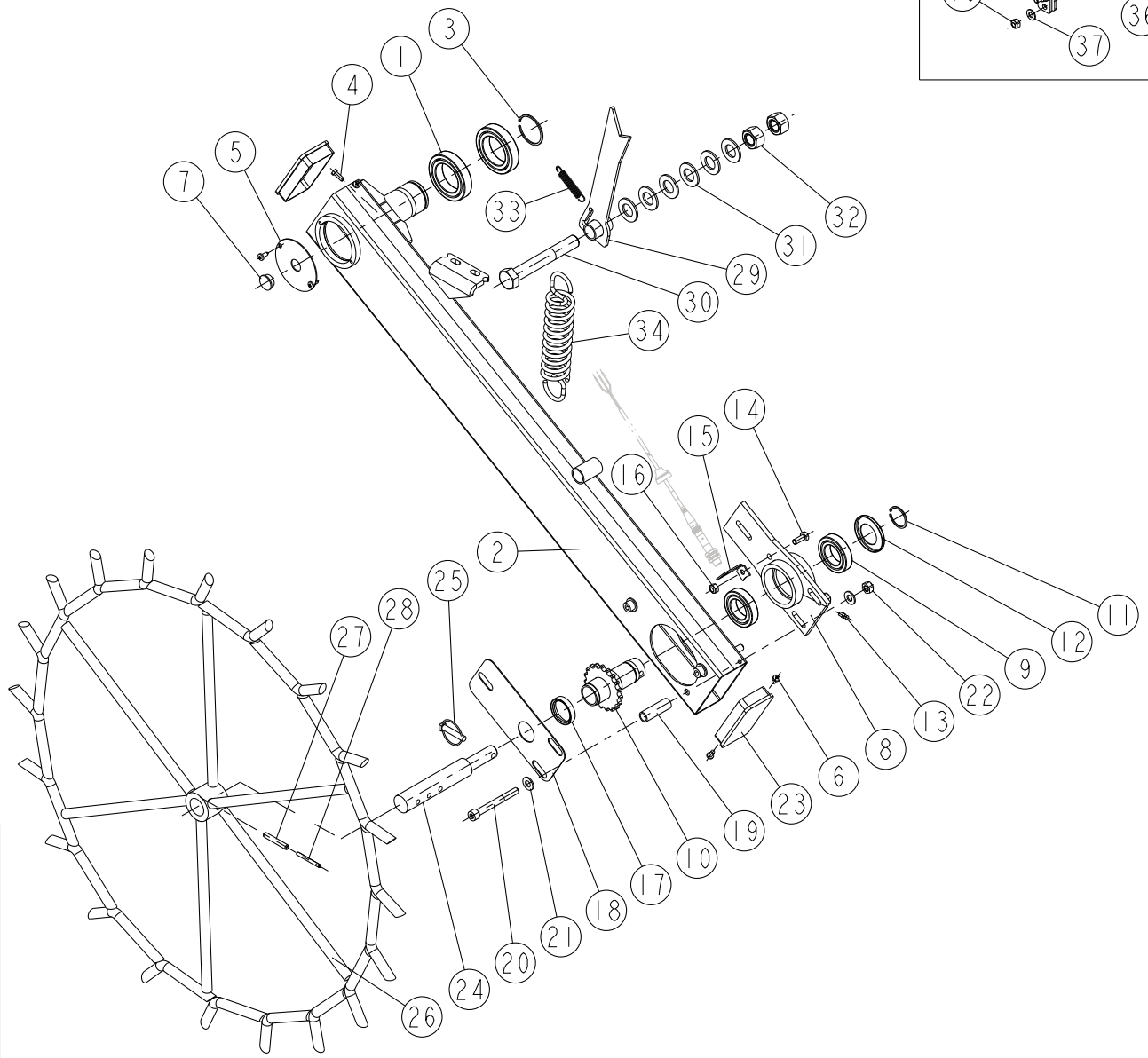
D
3-00



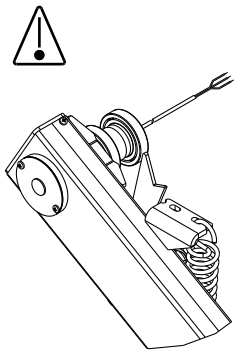
REP	CODE	DÉSIGNATION
1	711007	Roulement 6010 1rs1 50x80x16
2	574248	Circlips ext d50
3	719001	Graisseur m6x100 droit
4	754010	Bague mu int20 ext23 long 20
5	754011	Crapaudine 20x36x1 5
6	573170	Rondelle m20 n zn 6 c fe
7	922121	Axe mene rs g
8	590306	Goup elastic 6x28 serie ep
9	590106	Goup elastic 3 5x28 serie ep
10	980693	Disque pas 12 7 20 dts cw
11	980483	Disque pas 12 7 17dts
12	574220	Circlips ext d20
13	925094	Rondelle etancheite bras roue
14	557612	Vis cbl z st5 5x16 zn 6 c fe
15	914059	Platine ar so
16	711006	Roulement 6007 rs1 35x62x14
17	914286	Pignon menant 14dts oc so
18	914289	Pignon menant 16dts oc so
19	574235	Circlips ext d35
20	750002	Rond etancheite z007
21	551870	Vis h 8x20 zn 6 c fe 8 8 fst
22	571208	Ecrou h8 zn 6 c fe
23	734015	Joint v ring d35
24	980484	Chaine primaire oc 3m
25	980612	Chaine primaire mp
26	974051	Couvercle de bras mp
27	923090	Entretoise de bras mp
28	554090	Vis chc 10x90 zn 6 c fe 8 8 fp
29	573109	Rondelle m10 n zn 6 c fe
30	571460	Ecrou frein nylon h10 zn 6 c fe
31	415727	Bouchon 120x60 gpn 270
32	930002	Axe de roue
33	594308	Clips desol d8 5 zn 6 c fe
34	916164	Roue d entrainement 2
35	590410	Goup elastic 8x50 serie ep
36	590210	Goup elastic 5x50 serie ep
37	918367	Verrou bras rs so
38	553140	Vis h 20x140 10 9 fp
39	571220	Ecrou h20 zn 6 c fe
40	909085	Ressort de traceur d12
41	981100	Ressort de dome
42	980730	Cardan bras de roue moyen
43	551890	Vis h 8x40 zn 6 c fe fp
44	571458	Ecrou frein h8 zn 6 c fe
45	980753	Cardan bras de roue mp4
46	923112	Adapt cardan doseur spe
47	590102	Goup elastic 3 5x16 serie ep
48	592203	Goupille beta d4 doub enr
49	911023	Roue libre bague court cloch as
50	911055	Bras de roue g as
51	950188	Supp roue transport oc
52	551885	Vis h 8x35 zn 6 c fe fst
53	573158	Rondelle m8 n zn 6 c fe

XEOS MD-HD

D3-00
(Bis)

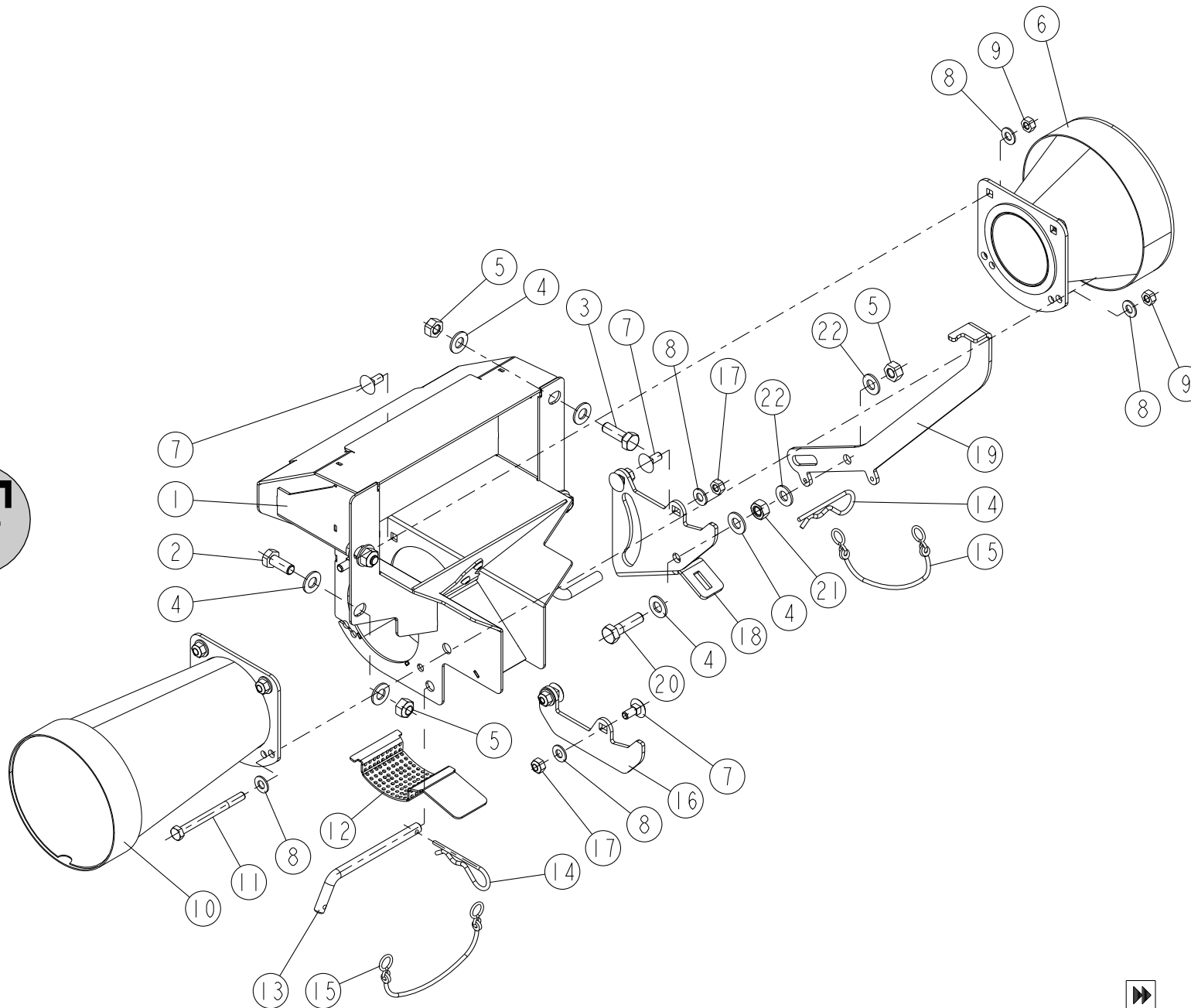


REP	CODE	DÉSIGNATION
1	711007	Roulement 6010 1rs1 50x80x16
2	915149	Bras de roue g tc so
3	574248	Circlips ext d50
4	556665	Vis tc fend m6x16 zn 6 c fe 4 8
5	925094	Rondelle etancheite bras roue
6	557612	Vis cbl z st5 5x16 zn 6 c fe
7	415740	Bouchon d21 sr1011 12793
8	914059	Platine ar so
9	711006	Roulement 6007 rs1 35x62x14
10	914157	Pignon menant 19dts oc so
11	574235	Circlips ext d35
12	750002	Rond etancheite z007
13	719001	Graisseur m6x100 droit
14	551870	Vis h 8x20 zn 6 c fe 8 8 fst
15	957183	Support capt ind ent e cc
16	571458	Ecrou frein h8 zn 6 c fe
17	734015	Joint v ring d35
18	974051	Couvercle de bras mp
19	923090	Entretoise de bras mp
20	554090	Vis chc 10x90 zn 6 c fe 8 8 fp
21	573109	Rondelle m10 n zn 6 c fe
22	571460	Ecrou frein nylon h10 zn 6 c fe
23	415727	Bouchon 120x60 gpn 270
24	930002	Axe de roue
25	594308	Clips desol d8 5 zn 6 c fe
26	916164	Roue d entrainement 2
27	590410	Goup elastic 8x50 serie ep
28	590210	Goup elastic 5x50 serie ep
29	918367	Verrou bras rs so
30	553140	Vis h 20x140 10 9 fp
31	573170	Rondelle m20 n zn 6 c fe
32	571220	Ecrou h20 zn 6 c fe
33	909085	Ressort de traceur d12
34	981100	Ressort de dome
35	950188	Supp roue transport oc
36	551885	Vis h 8x35 zn 6 c fe fst
37	573158	Rondelle m8 n zn 6 c fe



XEOS MD-HD

E1-00



REP	CODE	DÉSIGNATION
1	919249	Injecteur horizontal oc so
2	551870	Vis h 8x20 zn 6 c fe 8 8 fst
3	551875	Vis h 8x25 zn 6 c fe fp
4	573158	Rondelle m8 n zn 6 c fe
5	571458	Ecrou frein h8 zn 6 c fe
6	919250	Cone tole convergent oc so
7	558715	Vis trcc 6x15 inox a2 70
8	573107	Rondelle m6 n zn 6 c fe
9	571456	Ecrou frein nylon h6 inox a2 70
10	919251	Cone tole divergent oc so
11	558710	Vis h 6x70 inox a2 70
12	966042	Trappe injecteur horiz oc
13	927043	Broche de trappe
14	592201	Goupille beta d3 zn 6 c fe
15	715010	Lien noir s29150 ref 715010
16	951865	Crochet sac debit oc
17	571406	Ecrou frein nylon h6 zn 6 c fe
18	924082	Palier levier trappe d oc
19	942109	Levier trappe debit oc
20	558830	Vis h 8x30 inox a2 70 fp
21	571208	Ecrou h8 zn 6 c fe
22	573008	Rondelle nylon pa66 8



XEOS MD-HD

MD 3m

29

3

4

30

31

32

33

28

27

28

27

26

24

25

26

23

24

25

27

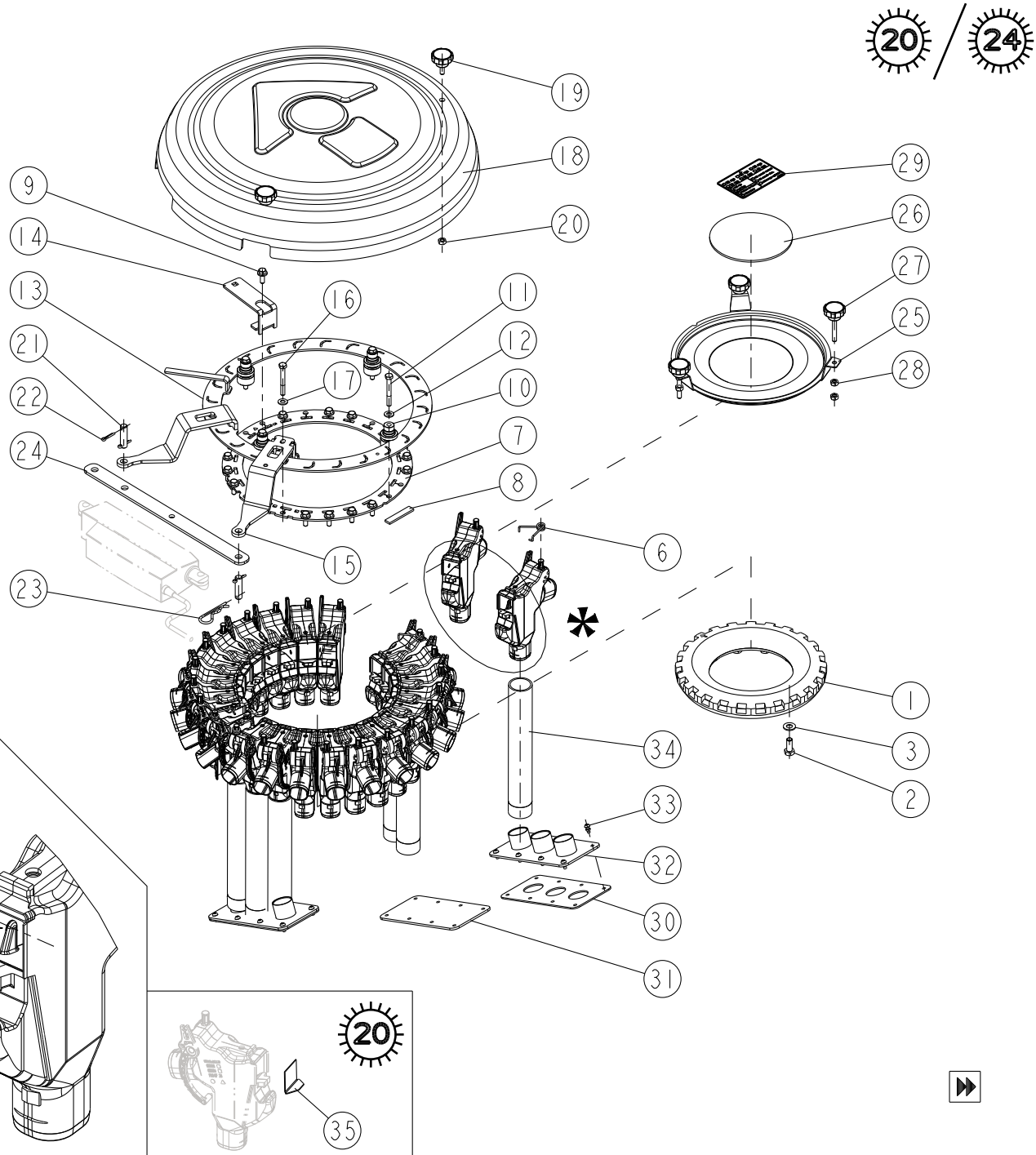
28

E1-00
(Bis)

REP	CODE	DÉSIGNATION
23	919241	Coude horiz de colonne oc so
24	552080	Vis h 10x30 zn 6 c fe fp
25	573109	Rondelle m10 n zn 6 c fe
26	571460	Ecrou frein nylon h10 zn 6 c fe
27	983961	Manchon de coude oc
28	794544	Collier double fils diam 125
29	919237	Colonne base oc so
30	919240	Colonne large oc so
31	967218	Joint de colonne oc
32	571917	Ecrou cage m8 inox ep 3 2
33	571278	Ecrou hm 8 inox a2 70

XEOS MD-HD

E2-00

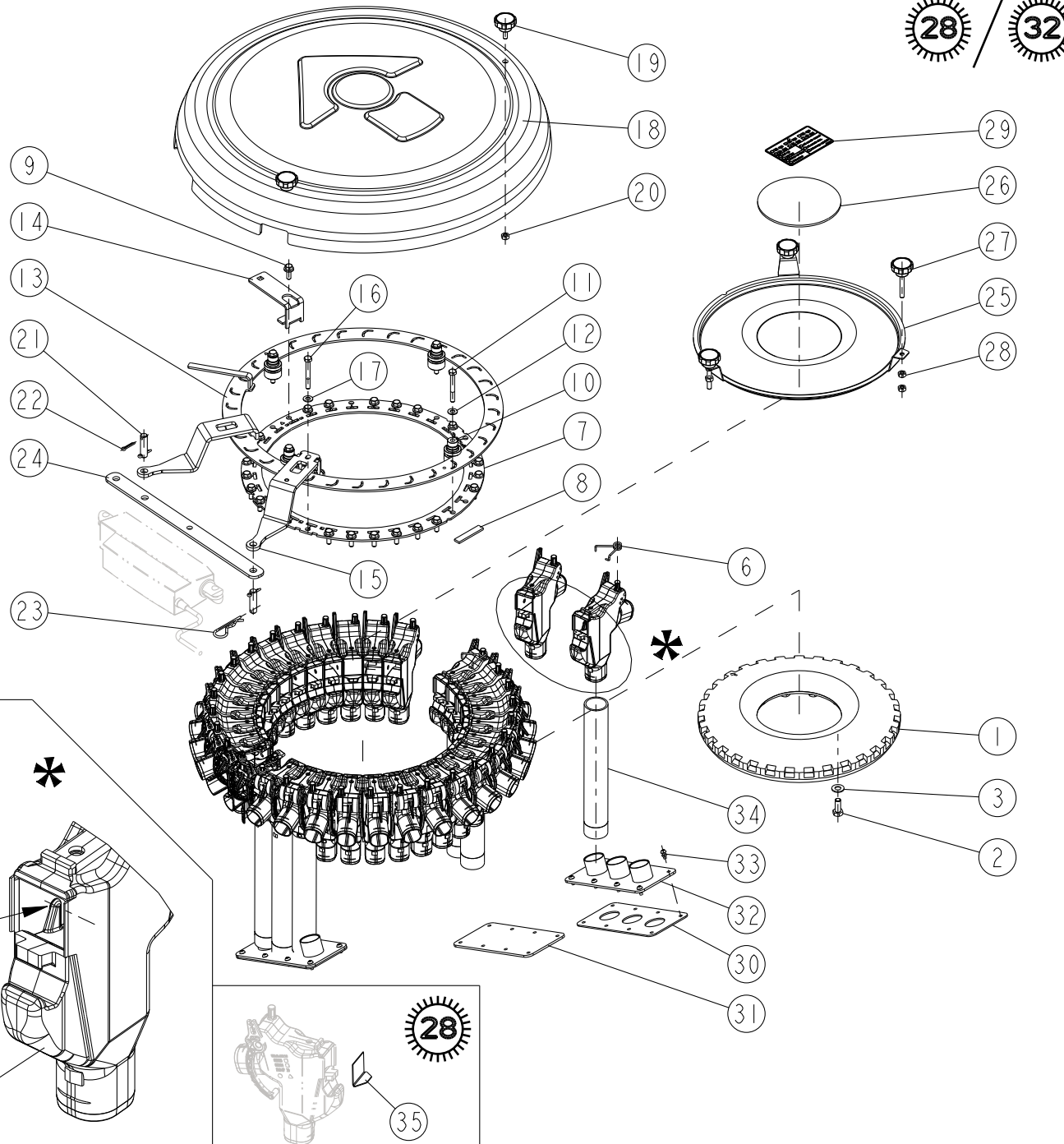


20 / 24

REP	CODE	DÉSIGNATION
1	985253	Embase de tete md 24rgs
2	551870	Vis h 8x20 zn 6 c fe 8 8 fst
3	573158	Rondelle m8 n zn 6 c fe
4	913083	Clapet de retour mo
5	913084	Clapet obturateur mo
6	981414	Ressort clapet de tete
7	926063	Couronne de maintien 24rgs
8	794025	Bande adhesive 1 face 10 au m
9	551668	Vis h 6x16 emb n zn 8 8 fst
10	985064	Guide couronne md
11	551650	Vis h 6x50 zn bcr fp
12	573107	Rondelle m6 n zn 6 c fe
13	914295	Couronne tl 24rgs oc so
14	951857	Support carter tete oc
15	916359	Support verin oc so
16	551650	Vis h 6x50 zn bcr fp
17	573107	Rondelle m6 n zn 6 c fe
18	985612	Carter tete 24 oc
19	911002	Poignee de cmde h6x20 zn as
20	571406	Ecrou frein nylon h6 zn 6 c fe
21	921196	Axe verin wpb ad
22	593154	Goupille v 3 2x20 zn 6 c fe
23	592201	Goupille beta d3 zn 6 c fe
24	941083	Bielle tl oc
25	972196	Couvercle tete 24 md
26	987733	Amortisseur de bruit oc
27	911052	Poignee de cmde h6x45 inox as
28	571406	Ecrou frein nylon h6 zn 6 c fe
29	988149	Autocollant id tete oc
30	987736	Passe tuyau multiple oc
31	973067	Capot de retour en cuve
32	919256	Bride passe tuyau oc so
33	598041	Rivet aveugle 4x10 alu
34	987131	Descente tl d30 jonc noir oc
35	966043	Bouchon de clapet oc



XEOS MD-HD

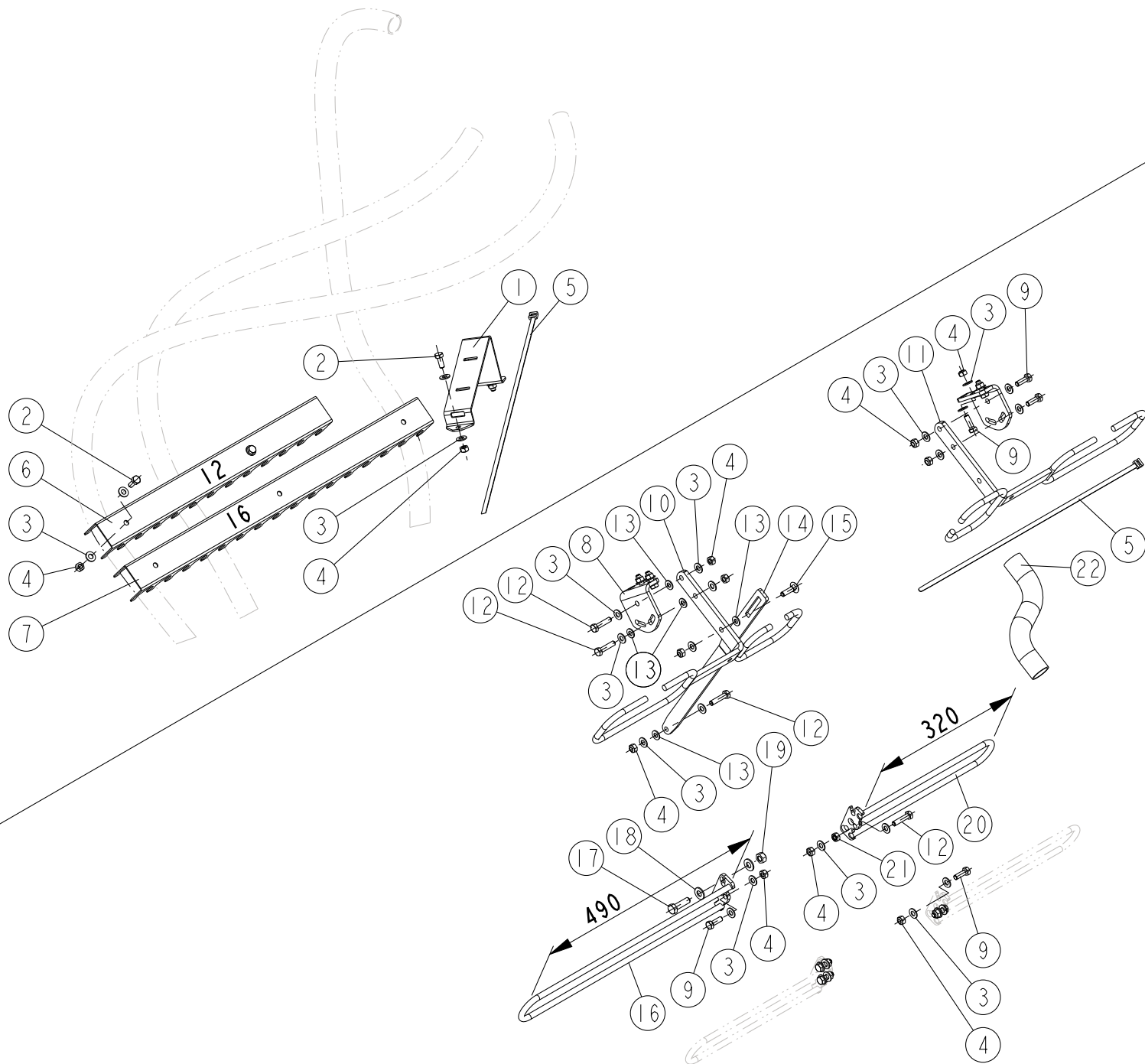


E2-00
(Bis)

REP	CODE	DÉSIGNATION
1	985264	Embase de tete md 32rgs
2	551870	Vis h 8x20 zn 6 c fe 8 8 fst
3	573158	Rondelle m8 n zn 6 c fe
4	913083	Clapet de retour mo
5	913084	Clapet obturateur mo
6	981414	Ressort clapet de tete
7	926064	Couronne de maintien 32rgs
8	794025	Bande adhesive 1 face 10 au m
9	551668	Vis h 6x16 emb n zn 8 8 fst
10	985064	Guide couronne md
11	551650	Vis h 6x50 zn bcr fp
12	573107	Rondelle m6 n zn 6 c fe
13	914296	Couronne tl 32rgs oc so
14	951857	Support carter tete oc
15	916359	Support verin oc so
16	551650	Vis h 6x50 zn bcr fp
17	573107	Rondelle m6 n zn 6 c fe
18	985613	Carter tete 32 oc
19	911002	Poignee de cmde h6x20 zn as
20	571406	Ecrou frein nylon h6 zn 6 c fe
21	921196	Axe verin wpb ad
22	593154	Goupille v 3 2x20 zn 6 c fe
23	592201	Goupille beta d3 zn 6 c fe
24	941083	Bielle tl oc
25	972197	Couvercle tete 32 md
26	987733	Amortisseur de bruit oc
27	911052	Poignee de cmde h6x45 inox as
28	571406	Ecrou frein nylon h6 zn 6 c fe
29	988149	Autocollant id tete oc
30	987736	Passe tuyau multiple oc
31	973067	Capot de retour en cuve
32	919256	Bride passe tuyau oc so
33	598041	Rivet aveugle 4x10 alu
34	987131	Descente tl d30 jonc noir oc
35	966043	Bouchon de clapet oc

XEOS MD-HD

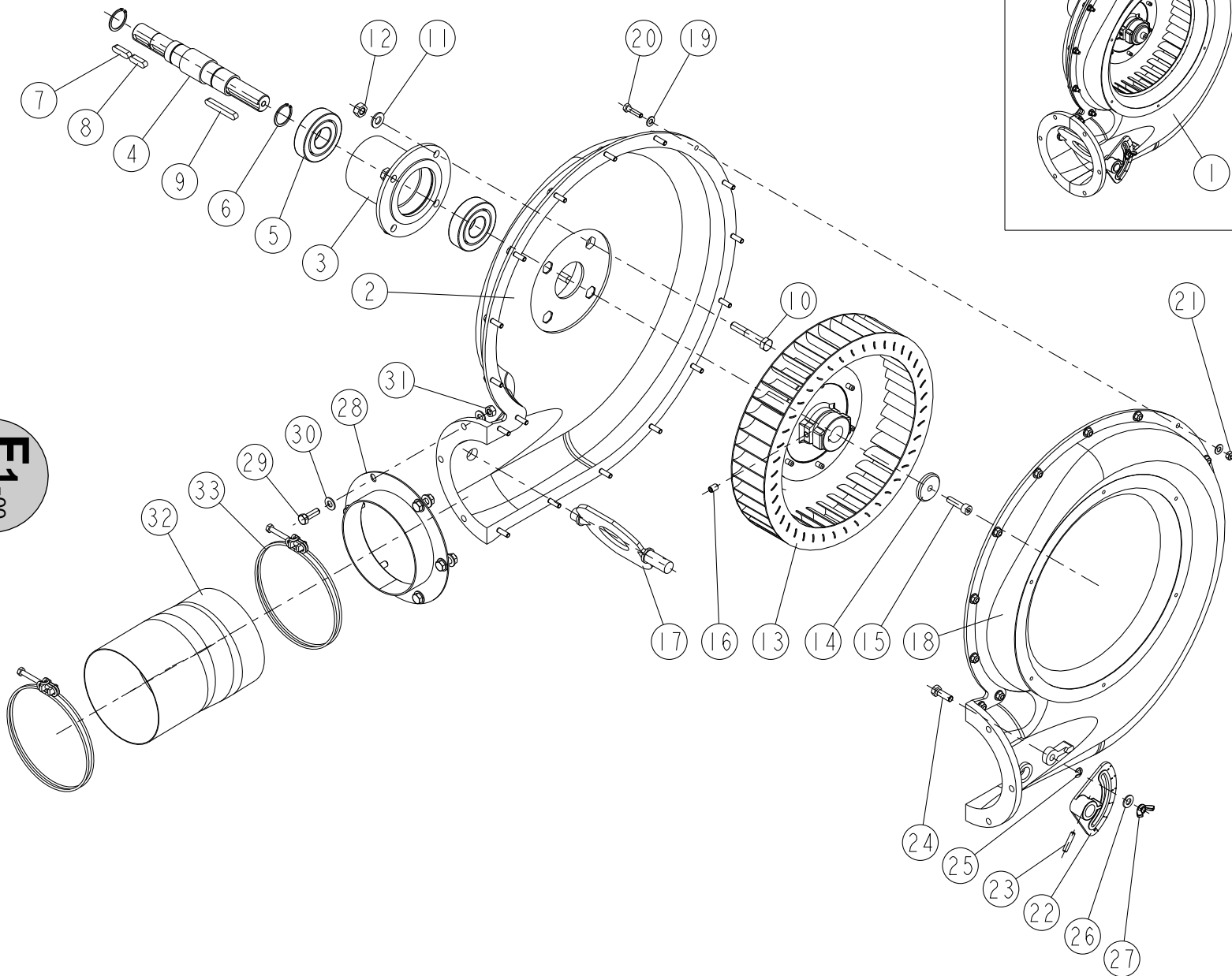
E3-00



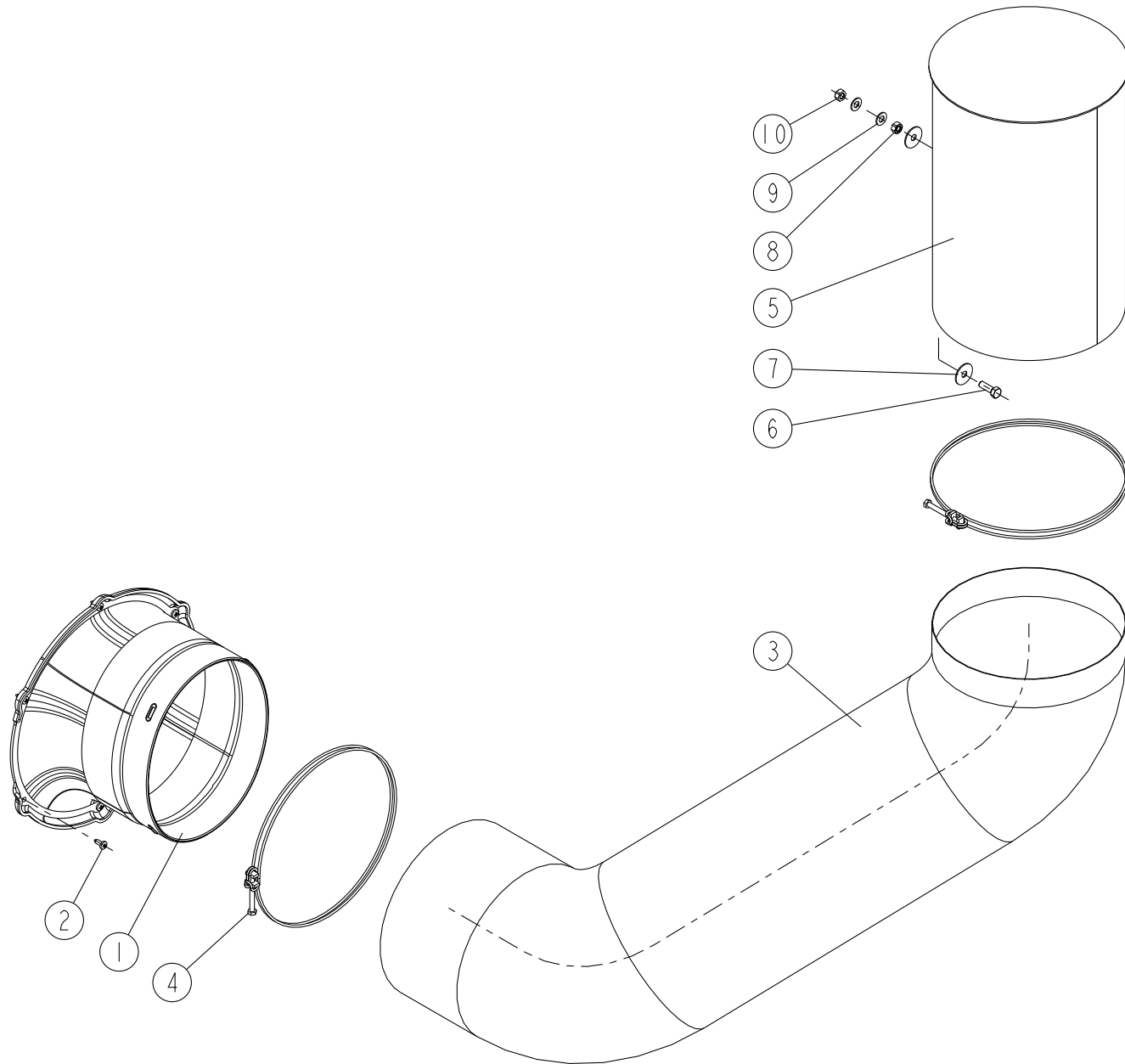
REP	CODE	DÉSIGNATION
1	952407	Sup tuyaux haut oc
2	551870	Vis h 8x20 zn 6 c fe 8 8 fst
3	573158	Rondelle m8 n zn 6 c fe
4	571458	Ecrou frein h8 zn 6 c fe
5	799008	Lien de serrage 540x7 8 noir
6	964201	Support tuyaux av oc 3m
7	964200	Support tuyaux av oc 4m
8	952406	Pivot support tuyaux oc
9	551875	Vis h 8x25 zn 6 c fe fp
10	918546	Sup tuyaux g oc so
11	918547	Sup tuyaux d oc so
12	551885	Vis h 8x35 zn 6 c fe fst
13	573008	Rondelle nylon pa66 8
14	941087	Bielle support tuyaux oc
15	558930	Vis trcc 8x30 inox a2 70
16	918543	Sup tuyaux bas 4m oc so
17	552085	Vis h 10x35 zn 6 c fe fst
18	573109	Rondelle m10 n zn 6 c fe
19	571460	Ecrou frein nylon h10 zn 6 c fe
20	918542	Sup tuyaux bas 3m oc so
21	571208	Ecrou h8 zn 6 c fe
22	987135	Tuyau spiral transp d30 oc au m

XEOS MD-HD

F1-00

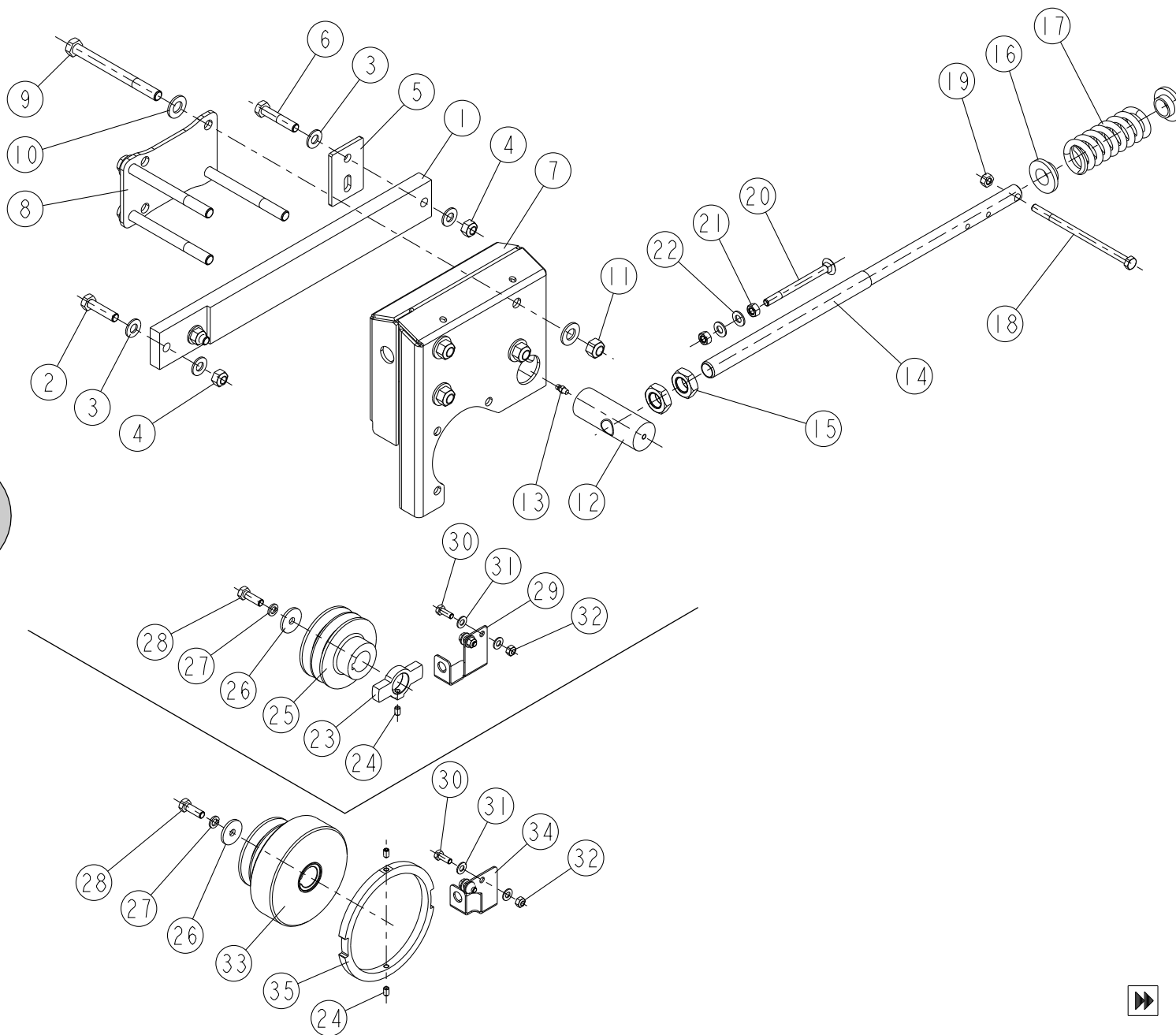


REP	CODE	DÉSIGNATION
1	980273	Turbine agro 6p palier base
2	721821	Flasque turbine agro
3	721822	Moyeu agrofinaal 6p oc
4	721823	Arbre palier agro 6p oc
5	721824	Roulement 6306 2rs 30x72x19
6	574230	Circlips ext d30
7	596870	Clavette forme a 8x7x30
8	721825	Clavette forme a 8x7x28
9	721826	Clavette forme a 8x7x56
10	552115	Vis h 10x60 zn 6 c fe 8 8 fp
11	573109	Rondelle m10 n zn 6 c fe
12	571460	Ecrou frein nylon h10 zn 6 c fe
13	721827	Roue turbine agro mo
14	721828	Rondelle 8-5x40x6
15	553830	Vis chc 8x30
16	721829	Vis sthc 8x12 zn 6 c fe
17	721830	Volet turbine agro
18	721831	Flasque turbine aspiration agro
19	573107	Rondelle m6 n zn 6 c fe
20	558675	Vis h 6x25 inox a2 70
21	571406	Ecrou frein nylon h6 zn 6 c fe
22	721832	Reglage volet agro
23	590306	Goup elastic 6x28 serie ep
24	558825	Vis h 8x25 inox a2 70 fp
25	721837	Segment d arret radial d8x0-9
26	573158	Rondelle m8 n zn 6 c fe
27	721833	Ecrou a oreilles m8 zn
28	917454	Sortie turbine 6p oc so
29	551875	Vis h 8x25 zn 6 c fe fp
30	573158	Rondelle m8 n zn 6 c fe
31	571458	Ecrou frein h8 zn 6 c fe
32	983803	Tuyau d 140 l200
33	794540	Collier double fils diam 150



REP	CODE	DÉSIGNATION
1	985401	Goulotte de filtre oc
2	557612	Vis cbl z st5 5x16 zn 6 c fe
3	987134	Tuyau d250 l1100 oc
4	794545	Collier double fils diam 250
5	919257	Filtre turbine oc so
6	551875	Vis h 8x25 zn 6 c fe fp
7	573258	Rondelle l18 n zn 6 c fe
8	571208	Ecrou h8 zn 6 c fe
9	573158	Rondelle m8 n zn 6 c fe
10	571458	Ecrou frein h8 zn 6 c fe

XEOS MD



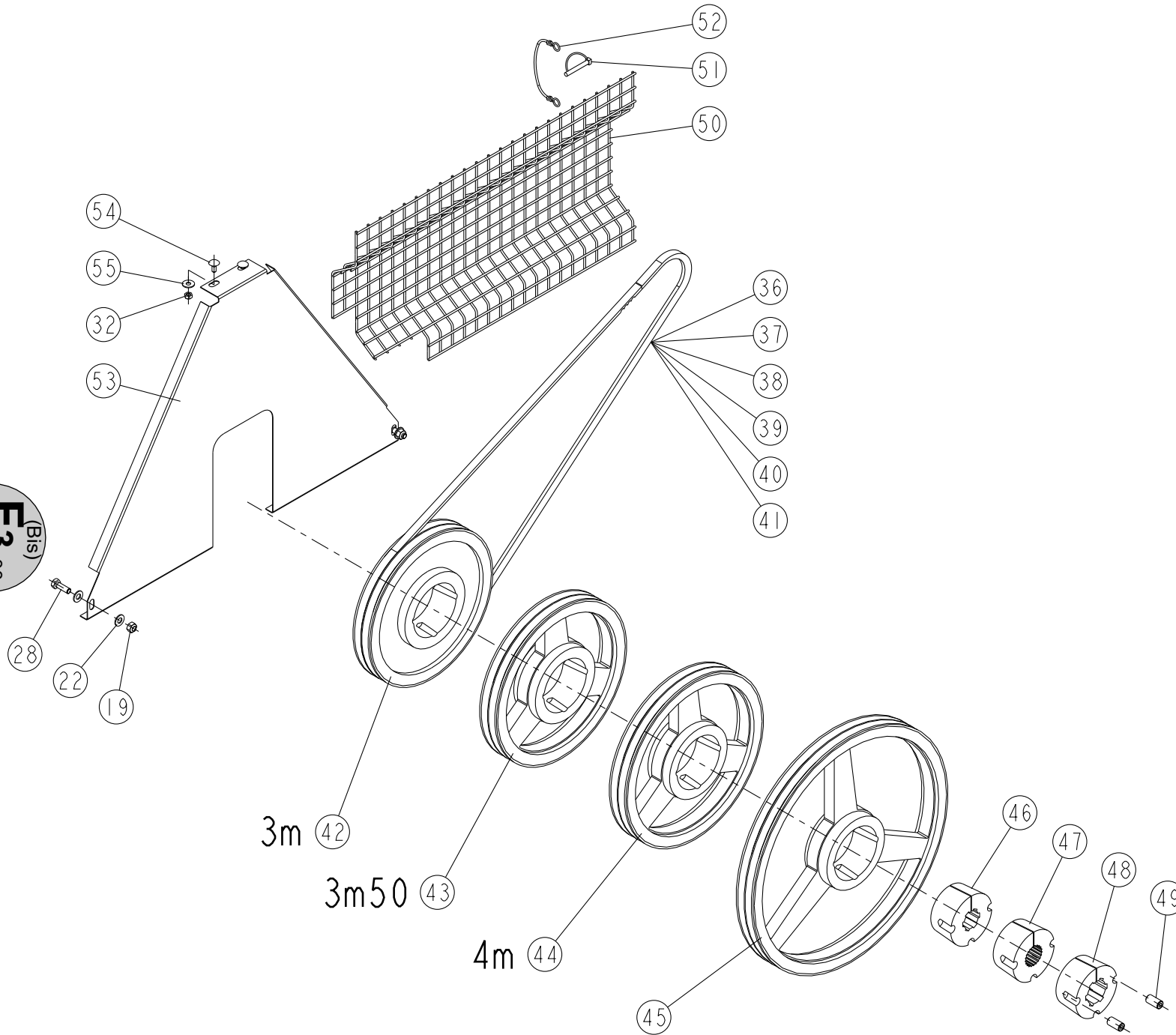
F3-00

REP	CODE	DÉSIGNATION
1	957199	Coulisse turbine meca oc
2	552040	Vis h 10x40 zn 6 c fe fst
3	573109	Rondelle m10 n zn 6 c fe
4	571460	Ecrou frein nylon h10 zn 6 c fe
5	962282	Cale coulisse turbine oc
6	552100	Vis h 10x50 zn 6 c fe fp
7	951982	Support turbine oc
8	951983	Guide support turbine oc
9	552330	Vis h 12x130 zn 6 c fe 8 8 fp
10	573112	Rondelle m12 n zn 6 c fe
11	571462	Ecrou frein h12 zn 6 c fe
12	992460	Ecrou de vis de turbine
13	719001	Graisseur m6x100 droit
14	922108	Vis de tension
15	571320	Ecrou hm 20 zn 6 c fe
16	923078	Moyeu d25
17	981304	Ressort de turbine mp
18	551950	Vis h 8x150 zn 6 c fe fp
19	571458	Ecrou frein h8 zn 6 c fe
20	525890	Vis trcc 8x100 zn 6 c fe
21	571208	Ecrou h8 zn 6 c fe
22	573158	Rondelle m8 n zn 6 c fe
23	922187	Toc de capteur arbre oc
24	554610	Vis sthc 6x10 bout cuvette
25	932024	Poulie spa 2g d80
26	951311	Rondelle element semeur ps
27	2512103	Rondelle w d8 zn 6 c fe
28	551875	Vis h 8x25 zn 6 c fe fp
29	951537	Sup capteur arbre turb oc
30	551666	Vis h 6x16 zn 6 c fe 8 8 fst
31	573107	Rondelle m6 n zn 6 c fe
32	571406	Ecrou frein nylon h6 zn 6 c fe
33	932028	Embray centrif spa oc
34	951524	Sup capteur turb cent oc
35	922192	Toc de capteur centr oc



XEOS MD

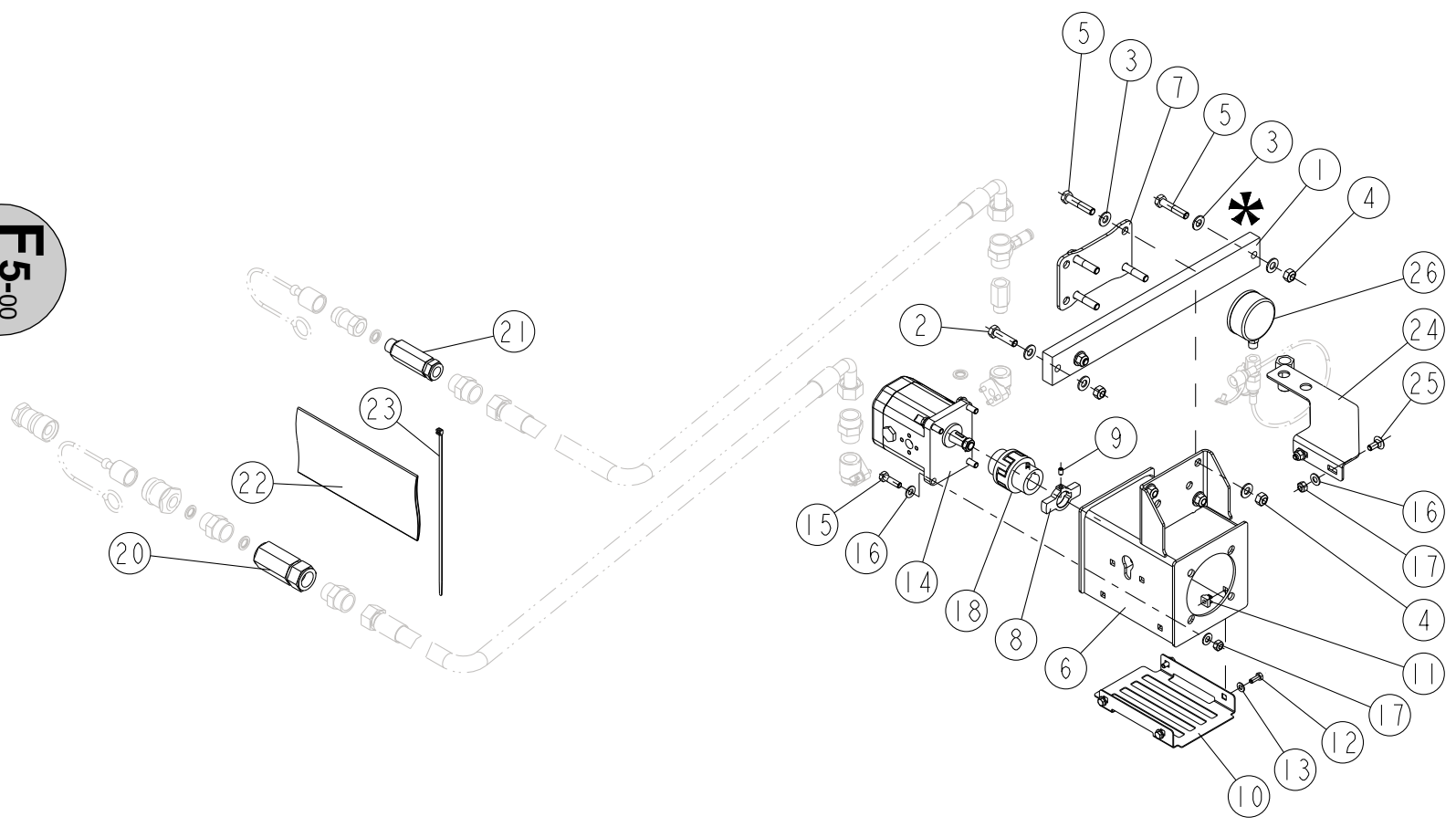
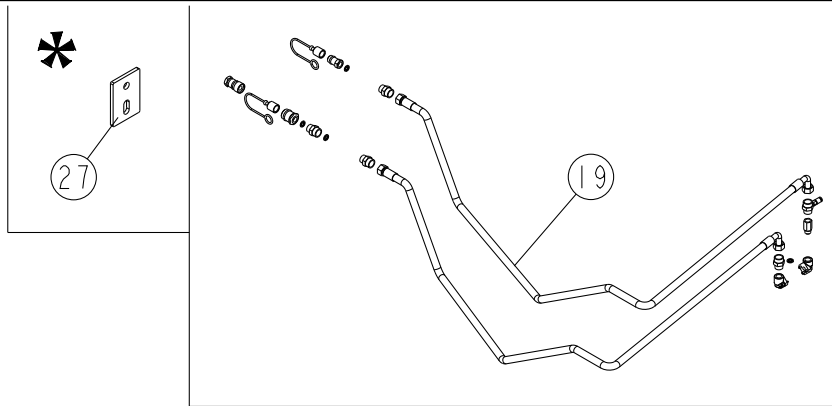
F3-00
(Bis)



REP	CODE	DÉSIGNATION
36	716013	Courroie spa crantee 1600
37	716014	Courroie spa crantee 1650
38	716015	Courroie spa crantee 1700
39	716012	Courroie spa crantee 1750
40	716002	Courroie spa crantee 1850
41	716017	Courroie spa crantee 1900
42	932023	Poulie spa 2g d250
43	932027	Poulie spa 2g d265
44	932026	Poulie spa 2g d280
45	932017	Poulie menante 400 spi
46	923048	Moyeu taper lock spa 1p3-8 6c
47	923053	Moyeu taper lock spa 1p3-8 21c
48	923054	Moyeu taper lock spa 1p3-4 6c
49	721838	Vis sthc 1-2p x 1p bout bomb
50	972085	Protection courroie oc
51	594306	Clips d6 zn
52	715010	Lien noir s29150 ref 715010
53	972114	Carter de triangle
54	558715	Vis trcc 6x15 inox a2 70
55	573206	Rondelle I6 n zn 6 c fe

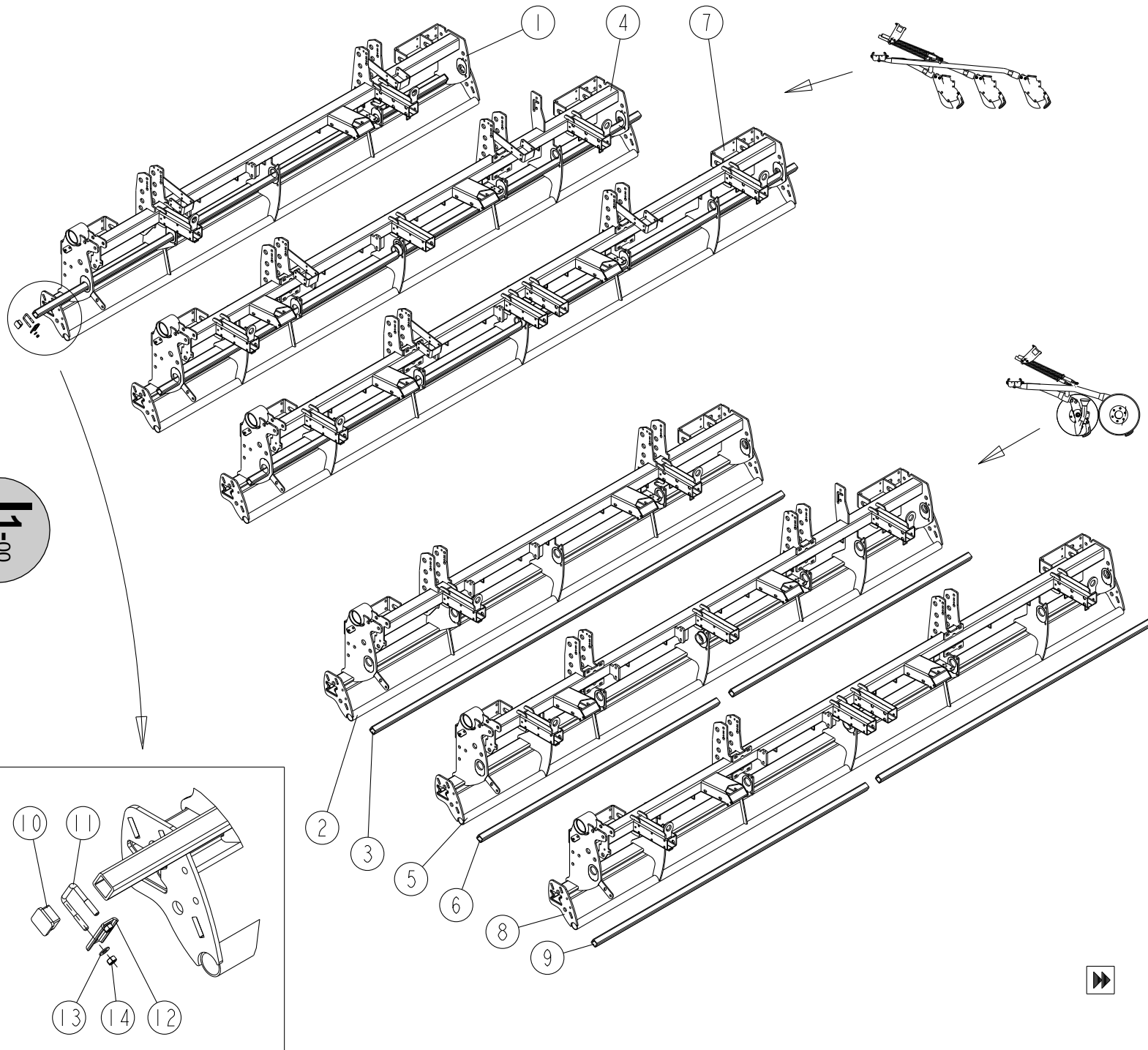
XEOS HD

F5-00



REP	CODE	DÉSIGNATION
1	957179	Coulisse turbine oc
2	552040	Vis h 10x40 zn 6 c fe fst
3	573109	Rondelle m10 n zn 6 c fe
4	571460	Ecrou frein nylon h10 zn 6 c fe
5	552100	Vis h 10x50 zn 6 c fe fp
6	914304	Support turbine oc so
7	951983	Guide support turbine oc
8	922187	Toc de capteur arbre oc
9	554610	Vis sthc 6x10 bout cuvette
10	972211	Carter g support turb oc
11	571916	Ecrou cage m6 ep 3 5
12	551666	Vis h 6x16 zn 6 c fe 8 8 fst
13	573107	Rondelle m6 n zn 6 c fe
14	983958	Moteur 8 4cc hpi renforce
15	558830	Vis h 8x30 inox a2 70 fp
16	573158	Rondelle m8 n zn 6 c fe
17	571458	Ecrou frein h8 zn 6 c fe
18	980486	Flector turbine hyd oc mo
19	983114	Kit hyd turbine oc mo
20	983960	Clapet anti retour 1 2
21	983959	Regul debit p compensee 1 2
22	987401	Gaine gbj 70 au m
23	794760	Lien de serrage 295x5 noir
24	952415	Support manometre oc
25	525854	Vis trcc 8x20 zn 6 c fe
26	721208	Manometre 0-15bar 1-4 vertical
27	962282	Cale coulisse turbine oc

XEOS MD-HD

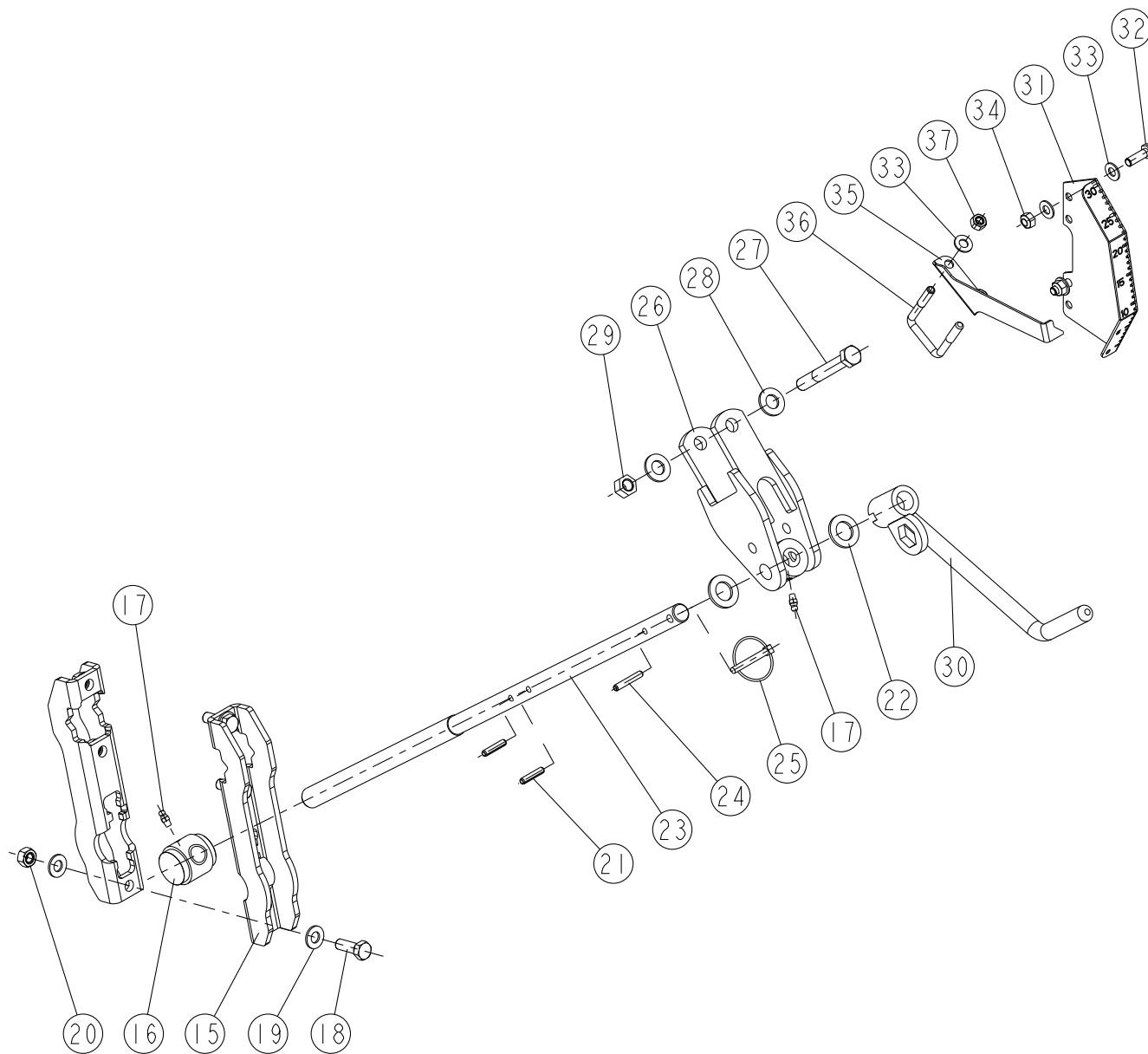


REP	CODE	DÉSIGNATION
1	917407	Chassis enter 3m 320 oc so
2	917408	Chassis enter 3m 230 oc so
3	958034	Barre porte dent 3m
4	917410	Chassis enter 3m50 320 oc so
5	917411	Chassis enter 3m50 230 oc so
6	958057	Barre de terrage 3m50 spe
7	917413	Chassis enter 4m 320 oc so
8	917414	Chassis enter 4m 230 oc so
9	958052	Barre de terrage 4m spe
10	415741	Bouchon 35x35 sr1540 noir
11	962076	Bride de dent de herse
12	906005	Bride de dent souple
13	573158	Rondelle m8 n zn 6 c fe
14	571108	Ecrou h8



XEOS MD-HD

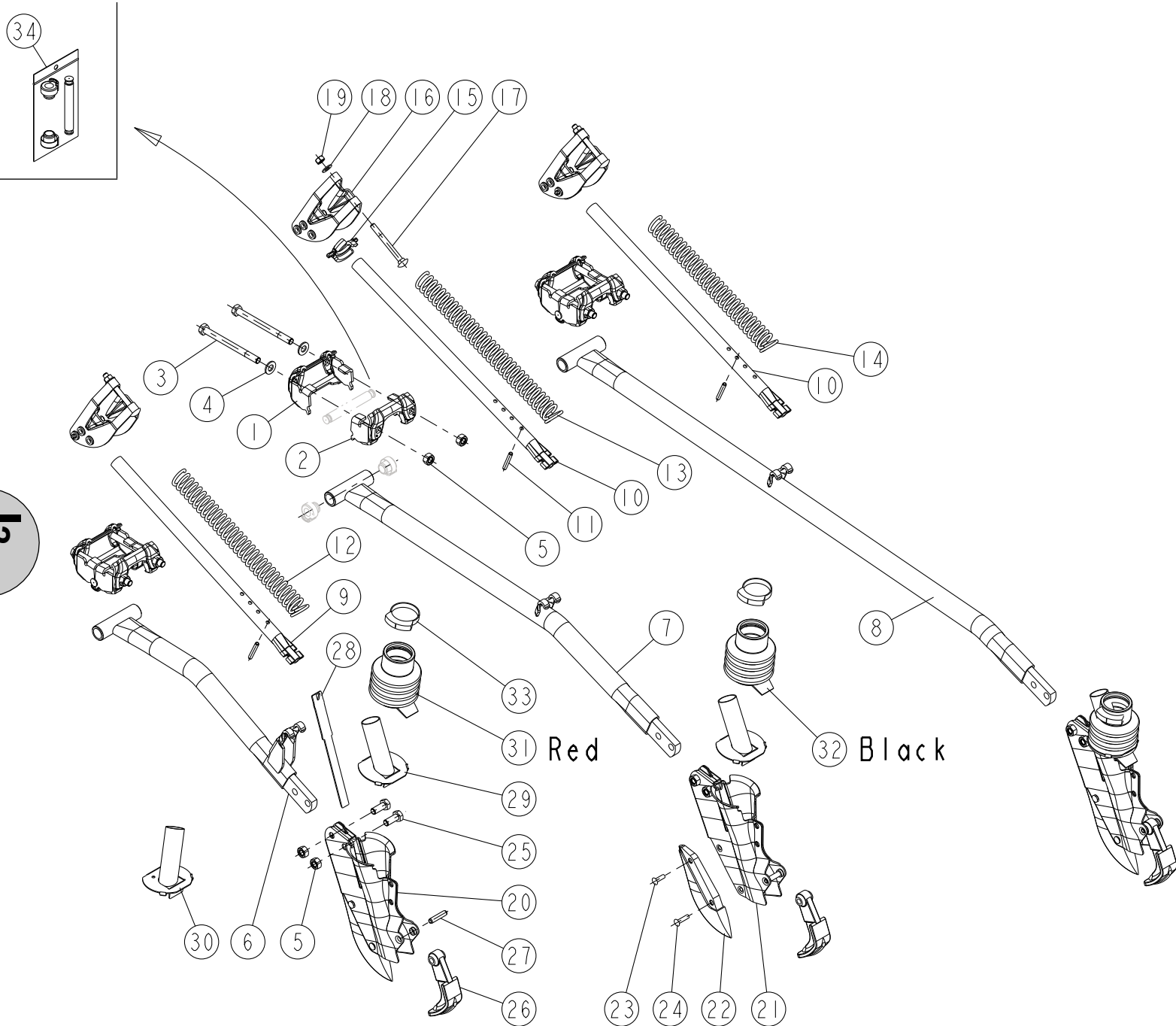
(Bis)
1-00



REP	CODE	DÉSIGNATION
15	940115	Bras de terrage
16	901620	Ecrou orientable
17	719001	Graisseur m6x100 droit
18	552080	Vis h 10x30 zn 6 c fe fp
19	573109	Rondelle m10 n zn 6 c fe
20	571110	Ecrou h10
21	590306	Goup elastic 6x28 serie ep
22	901949	Rondelle d arbre intermediaire
23	922124	Vis de terrage rs
24	590307	Goup elastic 6x35 serie ep
25	594306	Goup d6 clips zn 6 c fe s37
26	917219	Bras de manivelle spe so
27	552299	Vis h 12x90 zn 6 c fe 10 9 fp
28	573112	Rondelle m12 n zn 6 c fe
29	571462	Ecrou frein h12 zn 6 c fe
30	916148	Manivelle 2
31	968041	Indicateur terrage oc
32	551875	Vis h 8x25 zn 6 c fe fp
33	573158	Rondelle m8 n zn 6 c fe
34	571458	Ecrou frein h8 zn 6 c fe
35	968040	Index terrage oc
36	962076	Bride de dent de herse
37	571108	Ecrou h8

XEOS MD-HD

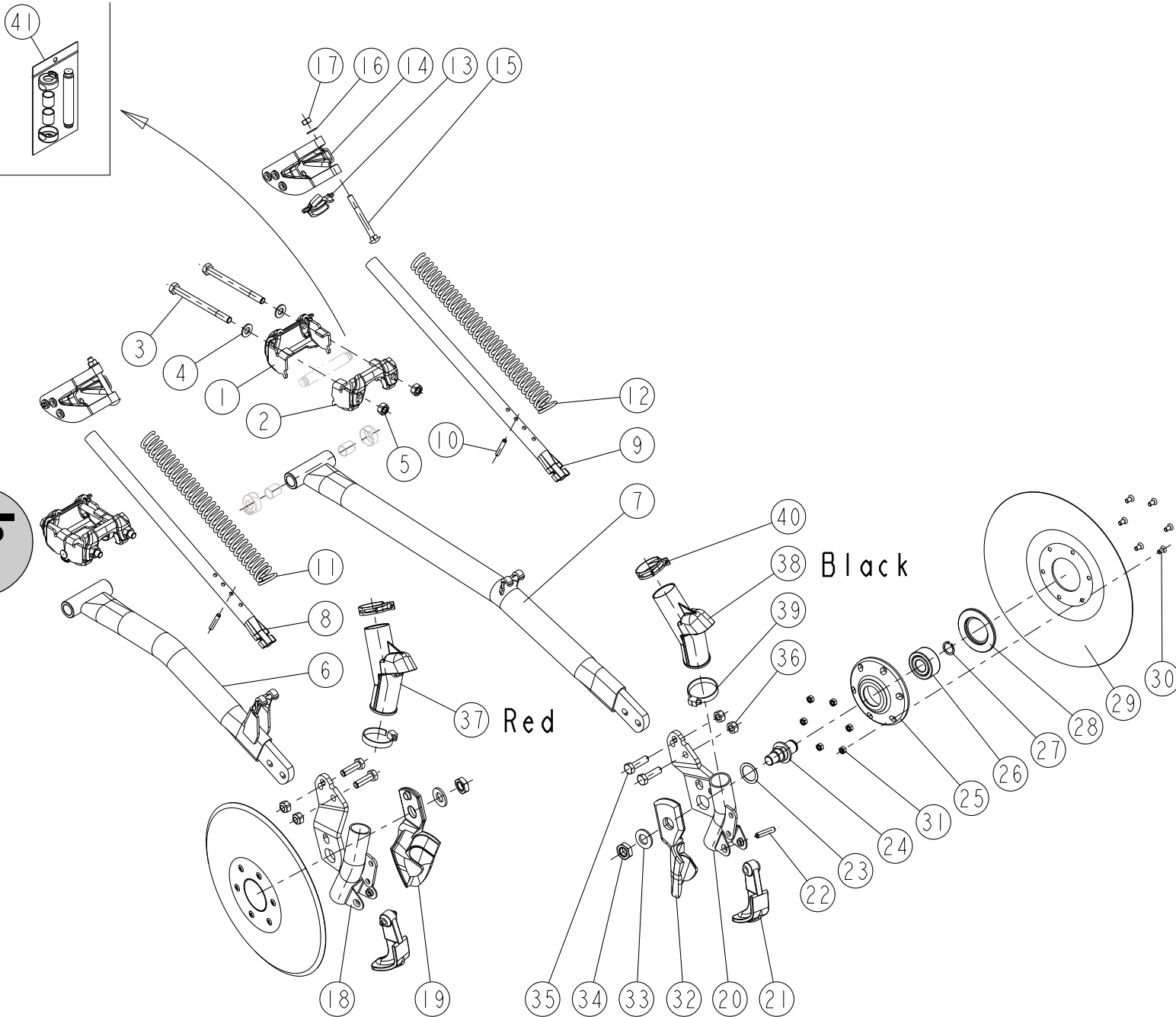
12-00



REP	CODE	DÉSIGNATION
1	956090	Demi chape av spe
2	956089	Demi chape ar spe
3	552054	Vis h 10x120 fp
4	573109	Rondelle m10 n zn 6 c fe
5	571110	Ecrou h10
6	916165	Tube de semeur r1 spe so
7	916166	Tube de semeur r2 spe so
8	916167	Tube de semeur r3 spe so
9	964118	Tube de pression t1 spe
10	964119	Tube de pression t2 spe
11	590308	Goup elastic 6x40 serie ep
12	981411	Ressort de terrage de r1 spe
13	981412	Ressort de terrage de r2 spe
14	981413	Ressort de terrage de r3 spe
15	964121	Rondelle de terrage spe
16	941046	Biellette de pression spe
17	552880	Vis trcc 8x80 zn 6 c fe
18	573158	Rondelle m8 n zn 6 c fe
19	571108	Ecrou h8
20	909780	Botte tole so
21	908430	Botte tole
22	908435	Soc trainant ft bl
23	597564	Rivet tf 120 6x20
24	597565	Rivet tf 120 6x25
25	552025	Vis h 10x25 8 8 fst
26	907019	Support de demarrage
27	588407	Goup elastic 8x35 serie ep zn
28	908434	Guide graine
29	914312	Adapt botte tole oc so
30	914317	Adaptation botte tole g so
31	985211	Soufflet elem semeur traml
32	907711	Soufflet elem semeur
33	794770	Collier herbie clip d5
34	911107	Kit bagues axe soc as

XEOS MD-HD

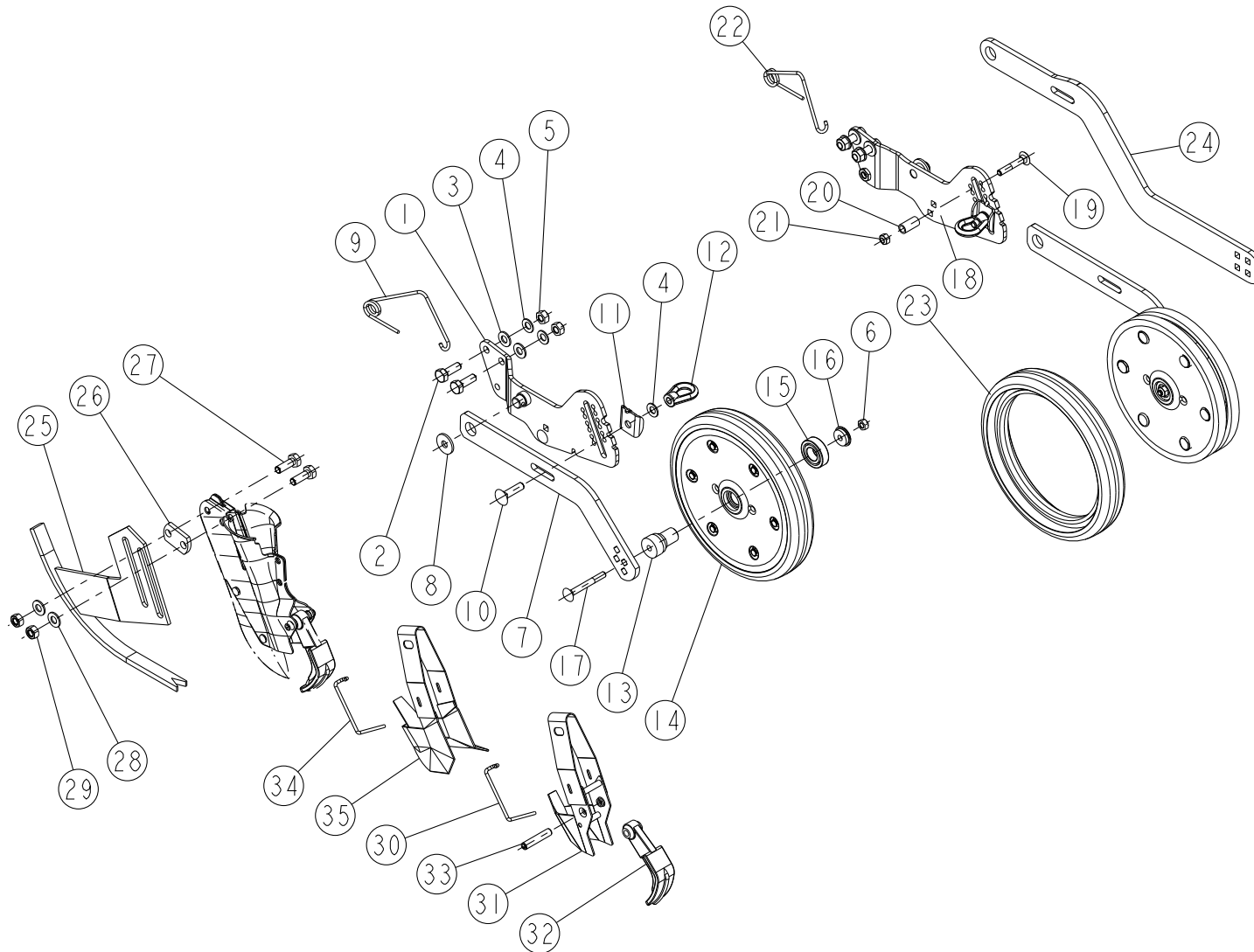
13-00



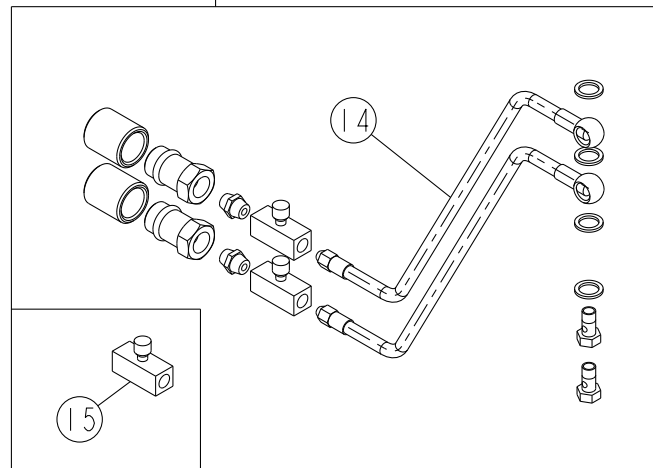
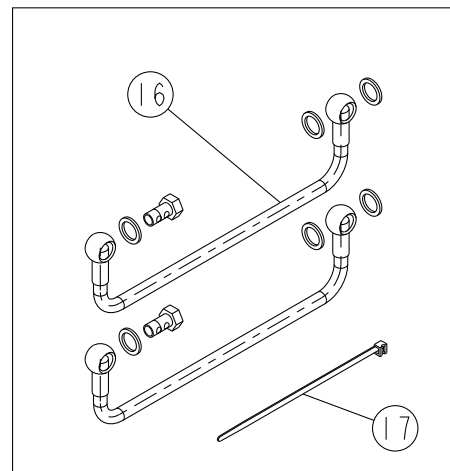
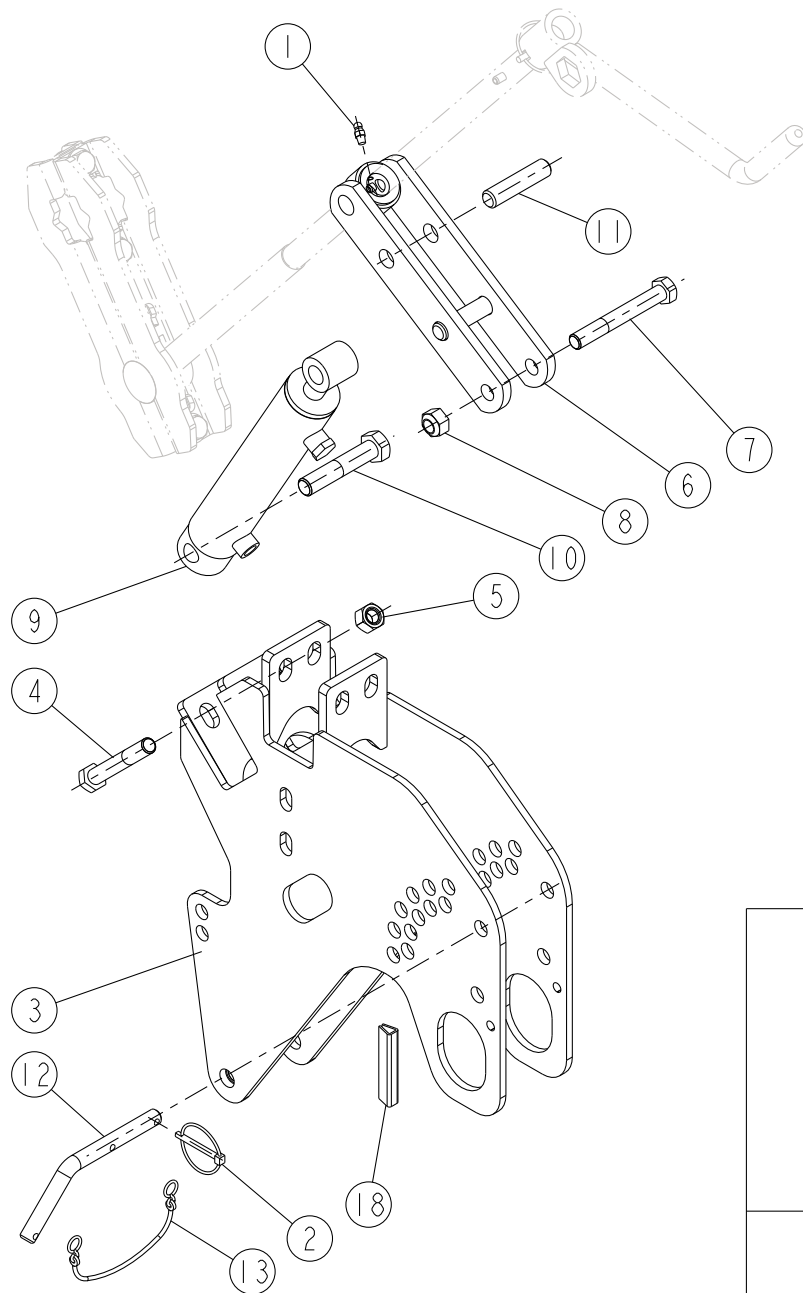
REP	CODE	DÉSIGNATION
1	956090	Demi chape av spe
2	956089	Demi chape ar spe
3	552054	Vis h 10x120 fp
4	573109	Rondelle m10 n zn 6 c fe
5	571110	Ecrou h10
6	916376	Tube de semeur 2 uc r1 spe so
7	916377	Tube de semeur 2 uc r2 spe so
8	964118	Tube de pression t1 spe
9	964119	Tube de pression t2 spe
10	590308	Goup elastic 6x40 serie ep
11	981411	Ressort de terrage de r1 spe
12	981412	Ressort de terrage de r2 spe
13	964121	Rondelle de terrage spe
14	941046	Biellette de pression spe
15	552880	Vis trcc 8x80 zn 6 c fe
16	573158	Rondelle m8 n zn 6 c fe
17	571108	Ecrou h8
18	916214	Platine unidisc d oc so
19	980110	Rasette unidisc uc d
20	916374	Platine unidisc g oc so
21	907019	Support de demarrage
22	588407	Goup elastic 8x35 serie ep zn
23	963151	Rondelle calage unidisc
24	921085	Axe de rotation uc
25	985027	Moyeu roulement uc
26	711016	Roulement 3204 2rs1 20x47x20 6
27	574220	Circlips ext d20
28	985028	Chapeau unidisc
29	980108	Disque convexe uc
30	555652	Vis fbz m 6x12 inox a2 70
31	571206	Ecrou h6 zn 6 c fe
32	980109	Rasette unidisc uc g
33	573516	Rondelle secu rip lock m16 zn
34	571366	Ecrou hm 16 zn 6 c fe
35	552085	Vis h 10x35 zn 6 c fe fst
36	571460	Ecrou frein nylon h10 zn 6 c fe
37	985314	Event traml oc
38	985812	Event oc
39	799007	Collier acier 30x45 l 9 mm
40	794008	Collier normaclamp fbs ctc 42
41	911108	Kit bagues axe unidisc as

XEOS MD-HD

15-00

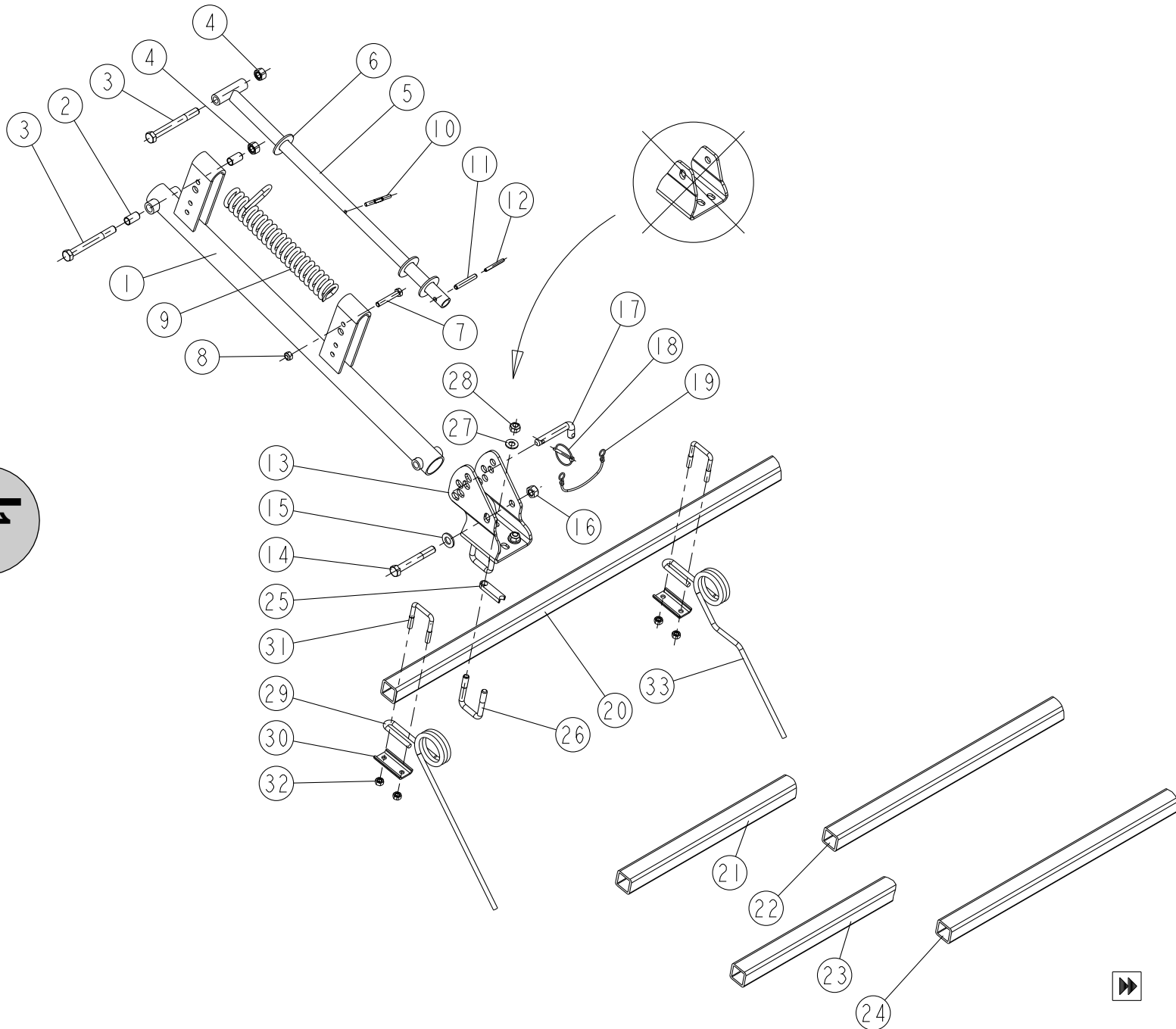


REP	CODE	DÉSIGNATION
1	918488	Platine jauge g nm so
2	552041	Vis h 10x40 noire 10 9 fst
3	573109	Rondelle m10 n zn 6 c fe
4	573510	Rondelle conique strie z m10 zn
5	571460	Ecrou frein nylon h10 zn 6 c fe
6	571408	Ecrou frein nylon h8 inox a2 70
7	940110	Bras roue jauge
8	573166	Rondelle m16 n zn 6 c fe
9	981607	Ressort epingle g
10	526040	Vis trcc 10x40 zn 6 c fe 8 8
11	962224	Equerre serrage bras jauge
12	571860	Ecrou anse
13	923084	Moyeu roue jauge large
14	980412	Roue jauge large
15	721380	Roulement 6004 2rs1 20x42x12
16	966019	Rondelle flasque
17	558970	Vis trcc 8x70 inox a2 70
18	918489	Platine jauge d nm so
19	525850	Vis trcc 8x50 zn 6 c fe 8 8
20	903312	Entretoise d arceau
21	571408	Ecrou frein nylon h8 inox a2 70
22	981608	Ressort epingle d
23	720781	Bandage 250x42l
24	940156	Bras roue jauge ext
25	918181	Patin limiteur central g so
26	963119	Cale de tige ep 6
27	552040	Vis h 10x40 zn 6 c fe fst
28	573109	Rondelle m10 n zn 6 c fe
29	571210	Ecrou h10 zn 6 c fe
30	981400	Agrafe de soc
31	919066	Soc a jupe so
32	907019	Support de demarrage
33	588407	Goup elastic 8x35 serie ep zn
34	981400	Agrafe de soc
35	919007	Soc diffuseur uniband so



REP	CODE	DÉSIGNATION
1	719001	Graisseur m6x100 droit
2	594304	Goup clips d4 5 zn 6 c fe s32
3	917275	Support modul terrage rs so
4	552298	Vis h 12x80 zn 6 c fe fp
5	571212	Ecrou h12 zn 6 c fe
6	916204	Bras modulation terrage rs so
7	552299	Vis h 12x90 zn 6 c fe 10 9 fp
8	571462	Ecrou frein h12 zn 6 c fe
9	982305	Verin modulation sp
10	558470	Vis h 14x70 inox a2 70 fp
11	921123	Articulation modulation rs
12	992117	Broche d12 pli a 45
13	715010	Lien noir s29150 ref 715010
14	983052	Kit hydrau alim modulation rs
15	795510	Limiteur uni regl fg1 4 fg1 4
16	983053	Kit hydrau liaison verins rs
17	794640	Lien de serrage nylon noir
18	987223	Profil protege tuyau oc au m

XEOS MD-HD

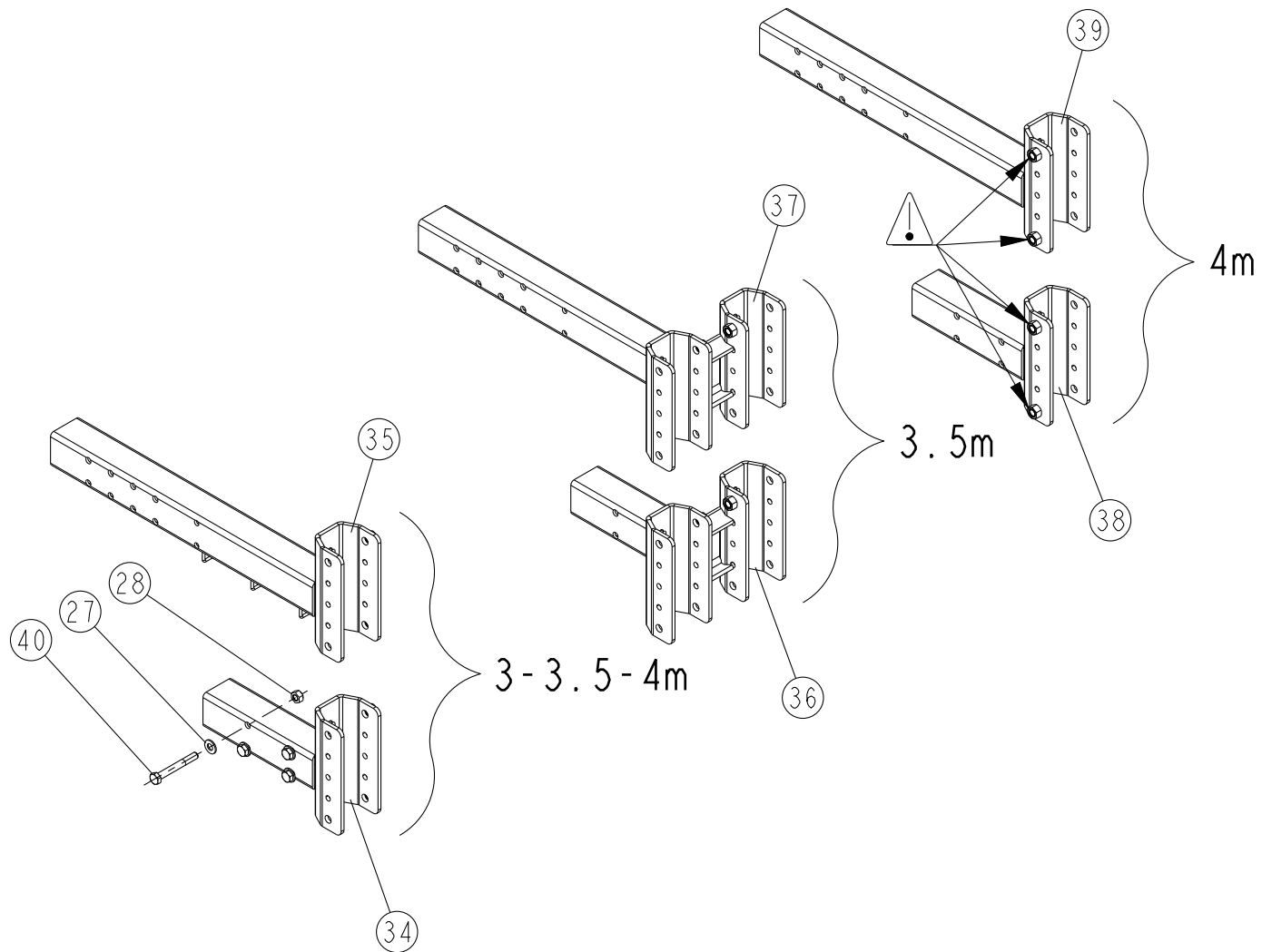


J1-00

REP	CODE	DÉSIGNATION
1	916381	Bras de herse oc so
2	754006	Bague mx tfp 12 14 25
3	552310	Vis h 12x110 zn 6 c fe 8 8fp
4	571212	Ecrou h12 zn 6 c fe
5	916380	Tirant superieur de herse oc so
6	573172	Rondelle m22 n zn 6 c fe ep3
7	551900	Vis h 8x50 zn 6 c fe fst
8	571458	Ecrou frein h8 zn 6 c fe
9	981207	Ressort de herse oc
10	927076	Arret ressort herse oc
11	589410	Goup elastic 8x50 inox
12	589209	Goup elastic 5x45 inox
13	952436	Platine de reglage herse oc
14	552299	Vis h 12x90 zn 6 c fe 10 9 fp
15	573112	Rondelle m12 n zn 6 c fe
16	571462	Ecrou frein h12 zn 6 c fe
17	927002	Broche d12
18	594304	Goup clips d4 5 zn 6 c fe s32
19	715010	Lien noir s29150 ref 715010
20	958034	Barre porte dent 3m
21	958032	Barre porte dent courte 3m50
22	958033	Barre porte dent longue 3m50
23	958003	Barre porte dent courte ct 4m
24	958002	Barre porte dent longue ct 4m
25	952437	Cale de chape herse oc
26	962034	Bride longue diam 10
27	573109	Rondelle m10 n zn 6 c fe
28	571460	Ecrou frein nylon h10 zn 6 c fe
29	980010	Dent de herse
30	906005	Bride de dent souple
31	962076	Bride de dent de herse
32	571108	Ecrou h8
33	980993	Dent de herse exterieure droite

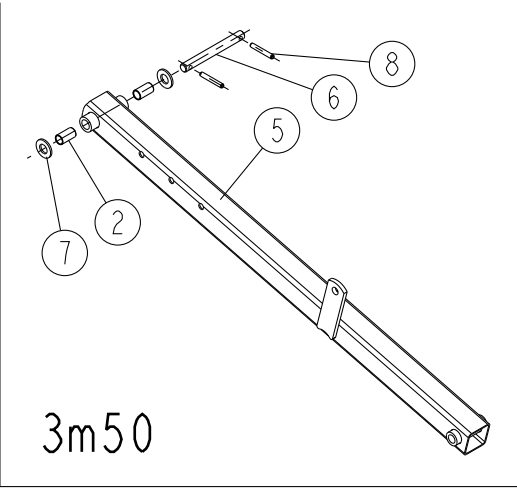
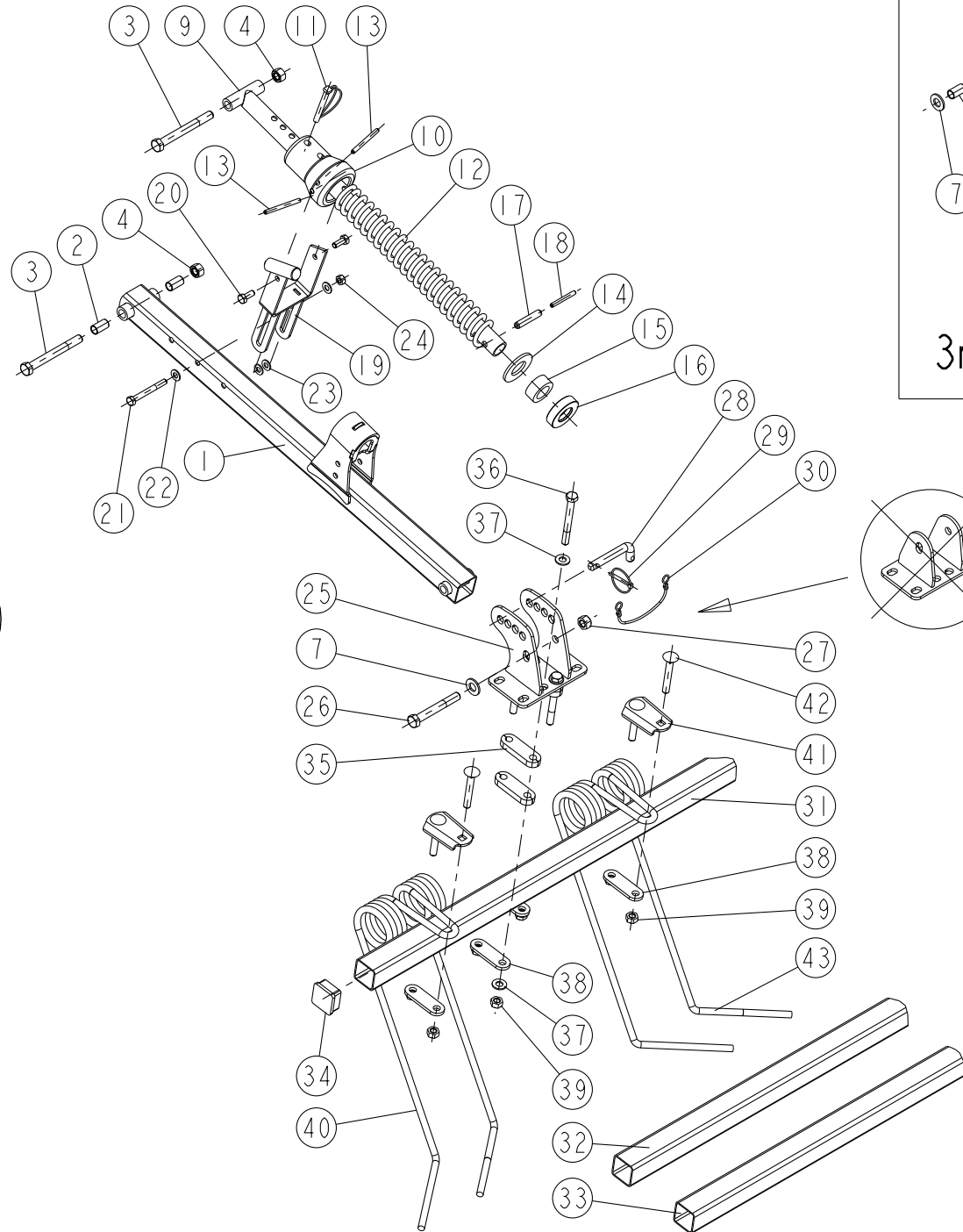
XEOS MD-HD

J1-00
(Bis)



REP	CODE	DÉSIGNATION
34	918557	Chape de herse oc so
35	918558	Chape herse long oc so
36	918559	Chape herse double oc so
37	918560	Chape herse double long oc so
38	918570	Chape de herse d oc so
39	918571	Chape herse long d oc so
40	552130	Vis h 10x80 zn 6 c fe fp

XEOS MD-HD

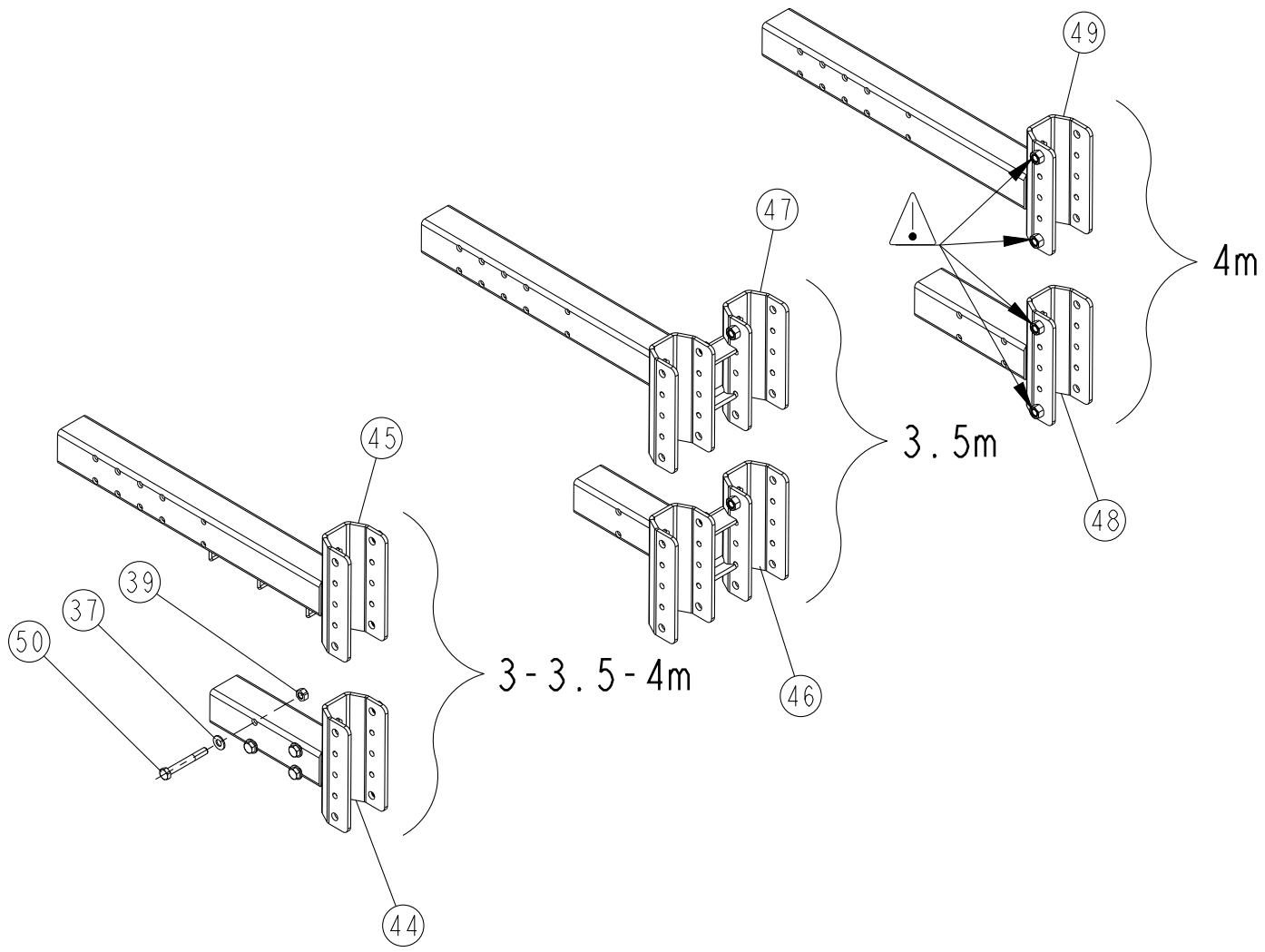


REP	CODE	DÉSIGNATION
1	914310	Bras herse niv cc so
2	754006	Bague mx tfp 12 14 25
3	552310	Vis h 12x110 zn 6 c fe 8 8fp
4	571212	Ecrou h12 zn 6 c fe
5	914311	Bras central herse niv cc so
6	927079	Axe cent bras herse niv cc
7	573112	Rondelle m12 n zn 6 c fe
8	590308	Goup elastic 6x40 serie ep
9	918561	Tirant sup herse niv cc so
10	985318	Attache ressort usine cc
11	594610	Goup secu d8 s288 zn 6 c fe
12	981312	Ressort terrage niv cc
13	590313	Goup elastic 6x65 serie ep
14	573176	Rondelle m28 m zn 6 c fe
15	981805	Tampon court ers
16	963693	Butee tampon amort oc
17	590510	Goup elastic 10x50 serie ep
18	590310	Goup elastic 6x50 serie ep
19	916383	Levier regl herse niv cc so
20	551870	Vis h 8x20 zn 6 c fe 8 8 fst
21	551920	Vis h 8x70 zn 6 c fe fp
22	573158	Rondelle m8 n zn 6 c fe
23	573008	Rondelle nylon pa66 8
24	571458	Ecrou frein h8 zn 6 c fe
25	918563	Platine regl hers niv cc so
26	552299	Vis h 12x90 zn 6 c fe 10 9 fp
27	571462	Ecrou frein h12 zn 6 c fe
28	927002	Broche d12
29	594304	Goup clips d4 5 zn 6 c fe s32
30	715010	Lien noir s29150 ref 715010
31	950185	Barre herse niv ar 3m cc
32	950186	Barre herse niv ar 3m5 cc
33	950187	Barre herse niv ar 4m cc
34	415716	Bouchon 40x40x2 3
35	962291	Cale herse niv cc
36	552135	Vis h 10x90 zn 6 c fe fp 6-8
37	573109	Rondelle m10 n zn 6 c fe
38	962290	Contre bride hers niv cc
39	571460	Ecrou frein nylon h10 zn 6 c fe
40	981420	Dent herse niv double g cc
41	962289	Bride dent niv cc
42	526070	Vis trcc 10x70 zn 6 c fe
43	981421	Dent herse niv double d cc

J2-00

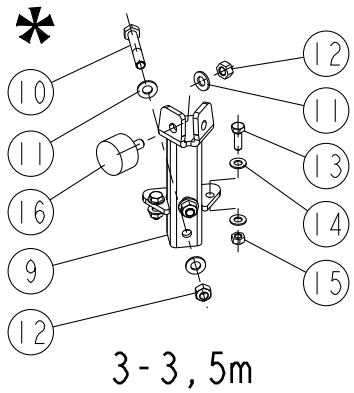
XEOS MD-HD

J2-00
(Bis)

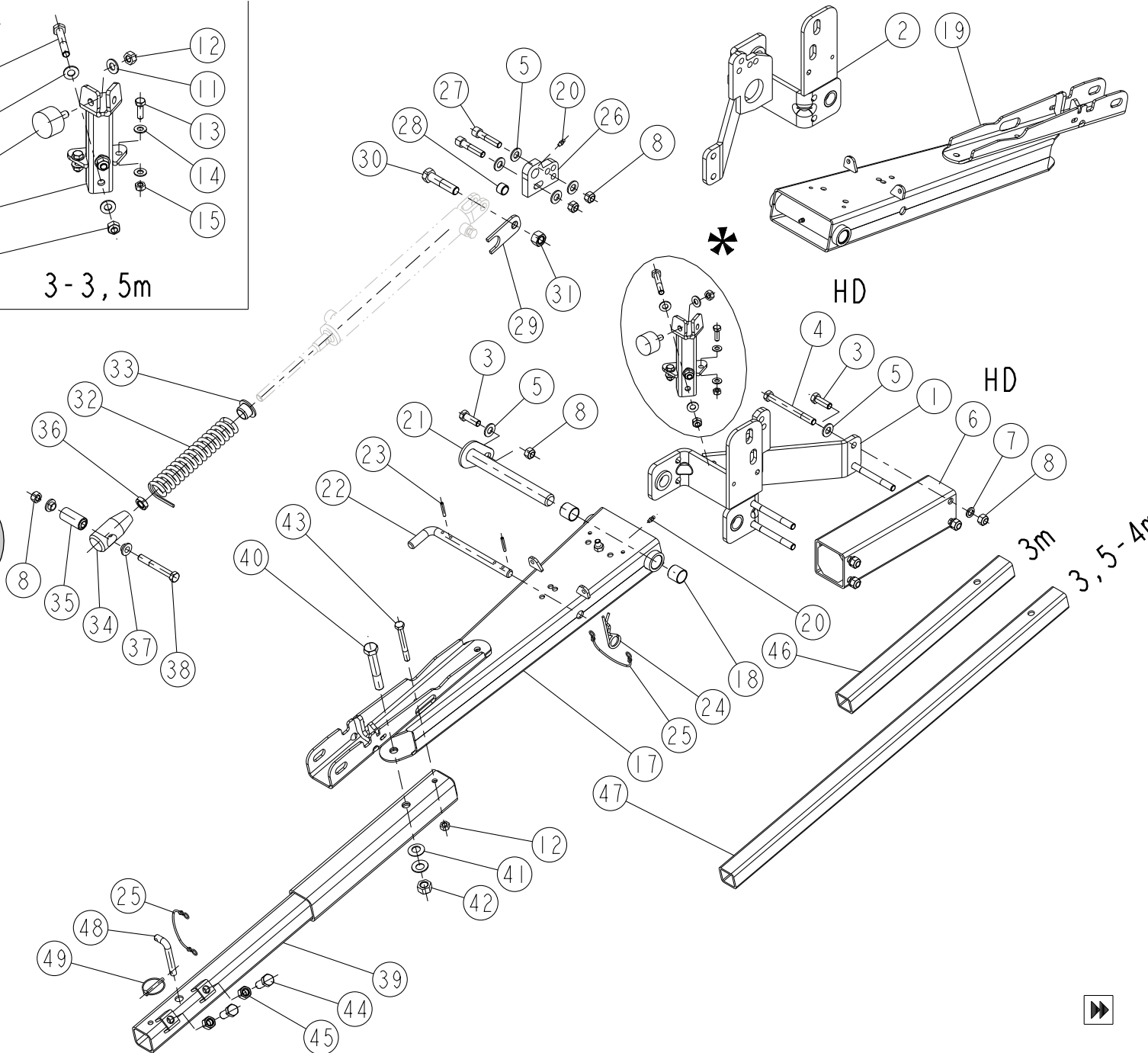


REP	CODE	DÉSIGNATION
44	918557	Chape de herse oc so
45	918558	Chape herse long oc so
46	918559	Chape herse double oc so
47	918560	Chape herse double long oc so
48	918570	Chape de herse d oc so
49	918571	Chape herse long d oc so
50	552130	Vis h 10x80 zn 6 c fe fp

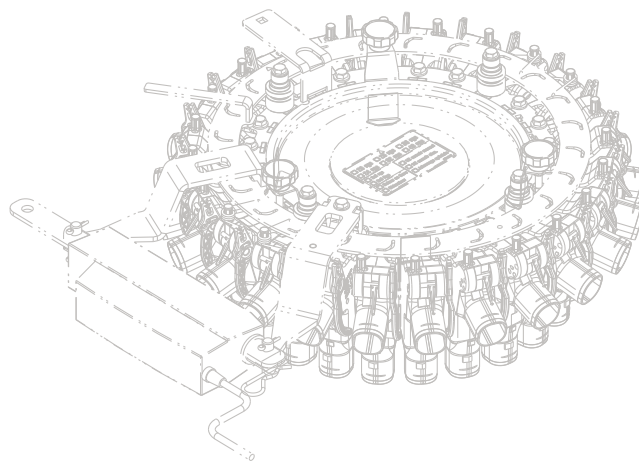
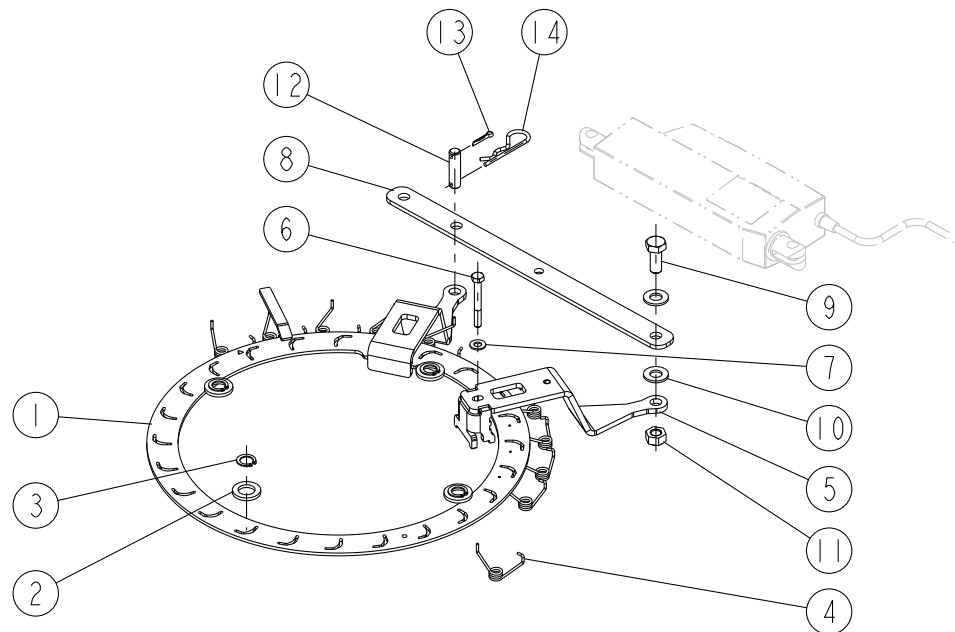
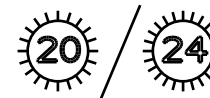
XEOS MD-HD



K1-00



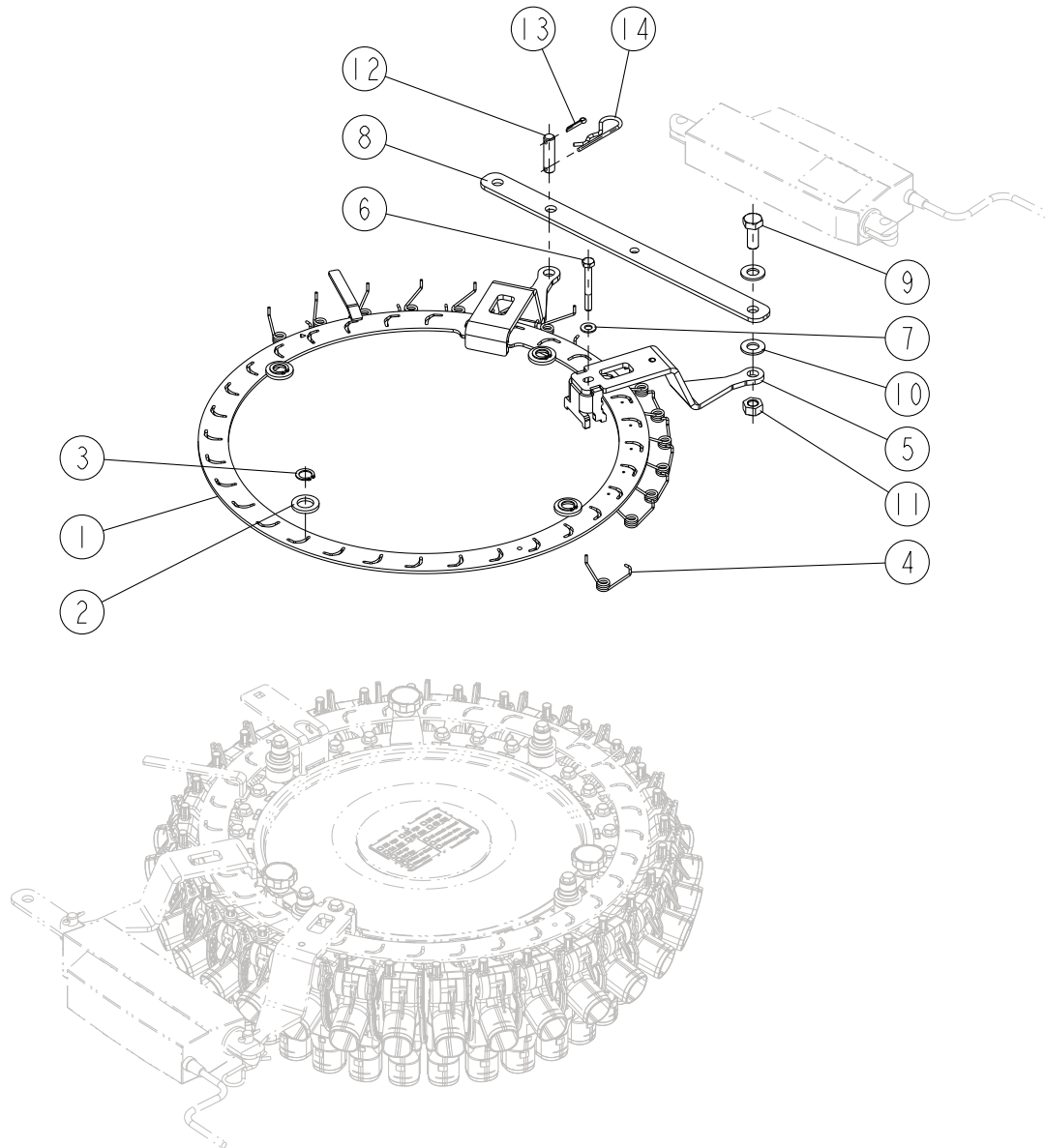
REP	CODE	DÉSIGNATION
1	918492	Chape traceur bague g so
2	918493	Chape traceur bague d so
3	552285	Vis h 12x35 zn 6 c fe fst
4	552320	Vis h 12x120 zn 6 c fe 8 8 fp
5	573112	Rondelle m12 n zn 6 c fe
6	918562	Cale de traceur oc so
7	573762	Rondelle w d12 zn 6 c fe
8	571462	Ecrou frein h12 zn 6 c fe
9	918565	Fixation tampon traceur oc so
10	552115	Vis h 10x60 zn 6 c fe 8 8 fp
11	573109	Rondelle m10 n zn 6 c fe
12	571460	Ecrou frein nylon h10 zn 6 c fe
13	551875	Vis h 8x25 zn 6 c fe fp
14	573158	Rondelle m8 n zn 6 c fe
15	571458	Ecrou frein h8 zn 6 c fe
16	793704	Butee elastique 40x25
17	911031	Embaise traceur hydr g baguee as
18	754002	Bague mu 25 28 25 frimet
19	911032	Embaise traceur hydr d baguee as
20	719001	Graisser m6x100 droit
21	914119	Axe traceur hydro so
22	920027	Pivot verrou traceur hydro
23	589207	Goup elastic 5x35 inox
24	592203	Goupille beta d4 doub enr
25	715010	Lien noir s29150 ref 715010
26	951315	Tenon de verin
27	554250	Vis chc 12x55 classe 12 9
28	590908	Goup elastic 20x14
29	962071	Verrou de traceur ps
30	552720	Vis h 16x70 zn 6 c fe fp
31	571216	Ecrou h16 zn 6 c fe
32	981302	Ressort amortisseur
33	985009	Bague de palier guidage
34	924042	Chape tige verin traceur
35	793702	Articulation elastique 12 25 54
36	571366	Ecrou hm 16 zn 6 c fe
37	925070	Bague entretoise
38	552299	Vis h 12x90 zn 6 c fe 10 9 fp
39	917169	Tube traceur hydr so
40	552733	Vis h 16x100 zn 6 c fe fp
41	573406	Rond belleville d16-3x31-5x1-75
42	571416	Ecrou frein nylon h16 zn 6 c fe
43	552135	Vis h 10x90 zn 6 c fe fp 6-8
44	552440	Vis h 14x40 zn 6 c fe 8 8 fst
45	571214	Ecrou h14 zn 6 c fe
46	940120	Bras secondaire court
47	940118	Bras secondaire de traceur
48	927002	Broche d12
49	594306	Goup d6 clips zn 6 c fe s37



REP	CODE	DÉSIGNATION
1	914299	Couronne ds 24rgs oc so
2	925093	Rondelle de couronne
3	574215	Circlips ext d15
4	981414	Ressort clapet de tete
5	916359	Support verin oc so
6	551650	Vis h 6x50 zn bcr fp
7	573107	Rondelle m6 n zn 6 c fe
8	941083	Bielle tl oc
9	552076	Vis h 10x25 zn 6 c fe fst
10	573810	Rondelle m10 n inox a2 70
11	571460	Ecrou frein nylon h10 zn 6 c fe
12	921196	Axe verin wpb ad
13	593154	Goupille v 3 2x20 zn 6 c fe
14	592201	Goupille beta d3 zn 6 c fe

K3-00

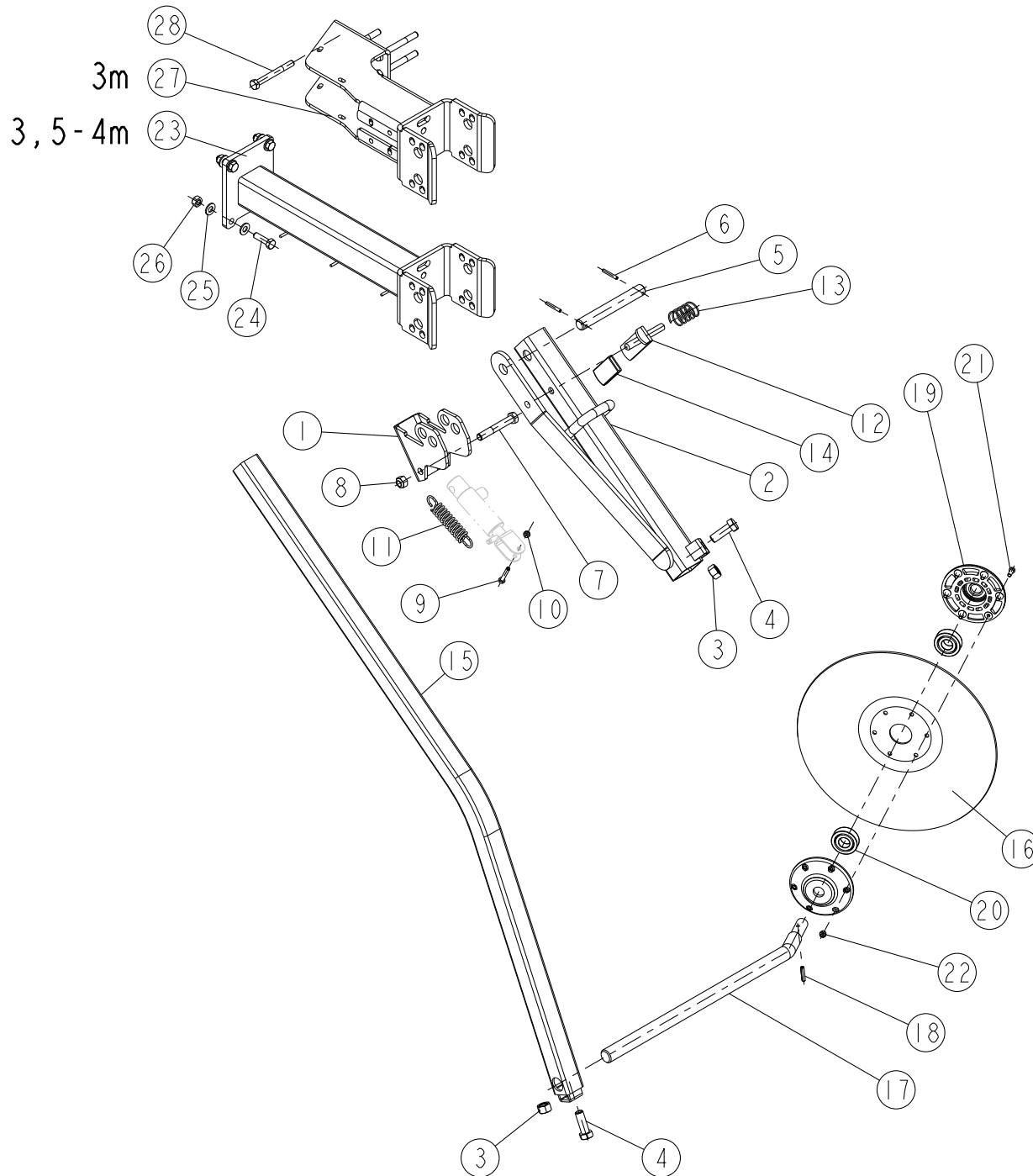




K3-00
(Bis)

REP	CODE	DÉSIGNATION
1	914300	Couronne ds 32rgs oc so
2	925093	Rondelle de couronne
3	574215	Circlips ext d15
4	981414	Ressort clapet de tete
5	916359	Support verin oc so
6	551650	Vis h 6x50 zn bcr fp
7	573107	Rondelle m6 n zn 6 c fe
8	941083	Bielle tl oc
9	552076	Vis h 10x25 zn 6 c fe fst
10	573810	Rondelle m10 n inox a2 70
11	571460	Ecrou frein nylon h10 zn 6 c fe
12	921196	Axe verin wpb ad
13	593154	Goupille v 3 2x20 zn 6 c fe
14	592201	Goupille beta d3 zn 6 c fe

XEOS MD-HD

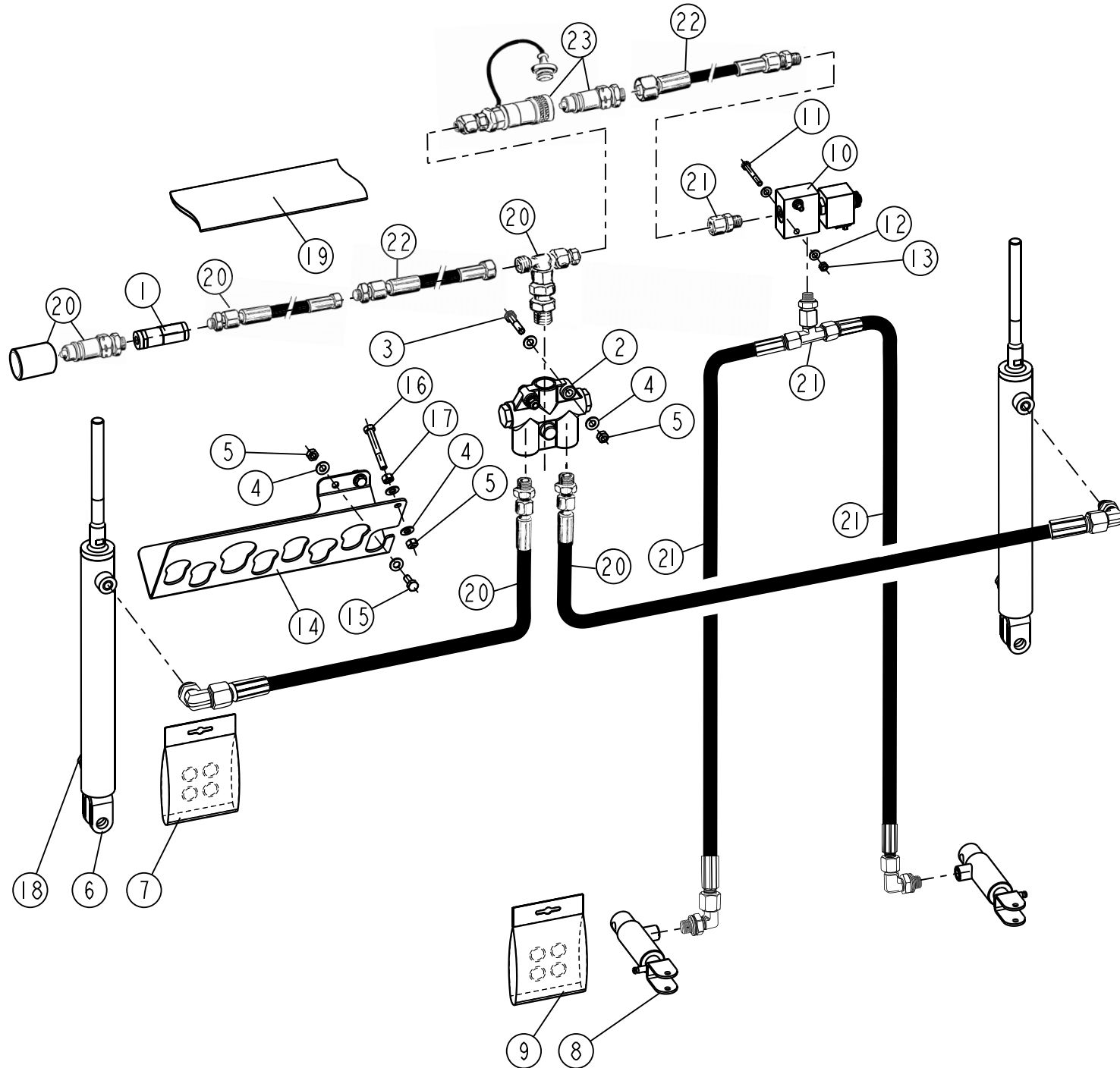


K4-00

REP	CODE	DÉSIGNATION
1	963050	Chape de verin de jar
2	916044	Jalonneur so
3	571214	Ecrou h14 zn 6 c fe
4	552440	Vis h 14x40 zn 6 c fe 8 8 fst
5	920010	Broche de jar
6	590207	Goup elastic 5x35 serie ep
7	552298	Vis h 12x80 zn 6 c fe fp
8	571462	Ecrou frein h12 zn 6 c fe
9	551685	Vis h 6x35 zn 6 c fe
10	571406	Ecrou frein nylon h6 zn 6 c fe
11	908010	Ressort d ouverture
12	918139	Verrou de jar so
13	909025	Ressort embrayage
14	415750	Poignee k 28x5x60 noir
15	916384	Bras de jalonneur oc so
16	980102	Disque de traceur
17	921063	Axe coude
18	590306	Goup elastic 6x28 serie ep
19	985029	Moyeu roulement traceur
20	711000	Roulement 6204 2rs 20x47x14
21	556665	Vis tc fend m6x16 zn 6 c fe 4 8
22	571406	Ecrou frein nylon h6 zn 6 c fe
23	918552	Chape de jalonneur oc so
24	552085	Vis h 10x35 zn 6 c fe fst
25	573109	Rondelle m10 n zn 6 c fe
26	571460	Ecrou frein nylon h10 zn 6 c fe
27	918564	Chape jalonneur 3m oc so
28	552135	Vis h 10x90 zn 6 c fe fp 6-8

XEOS MD-HD

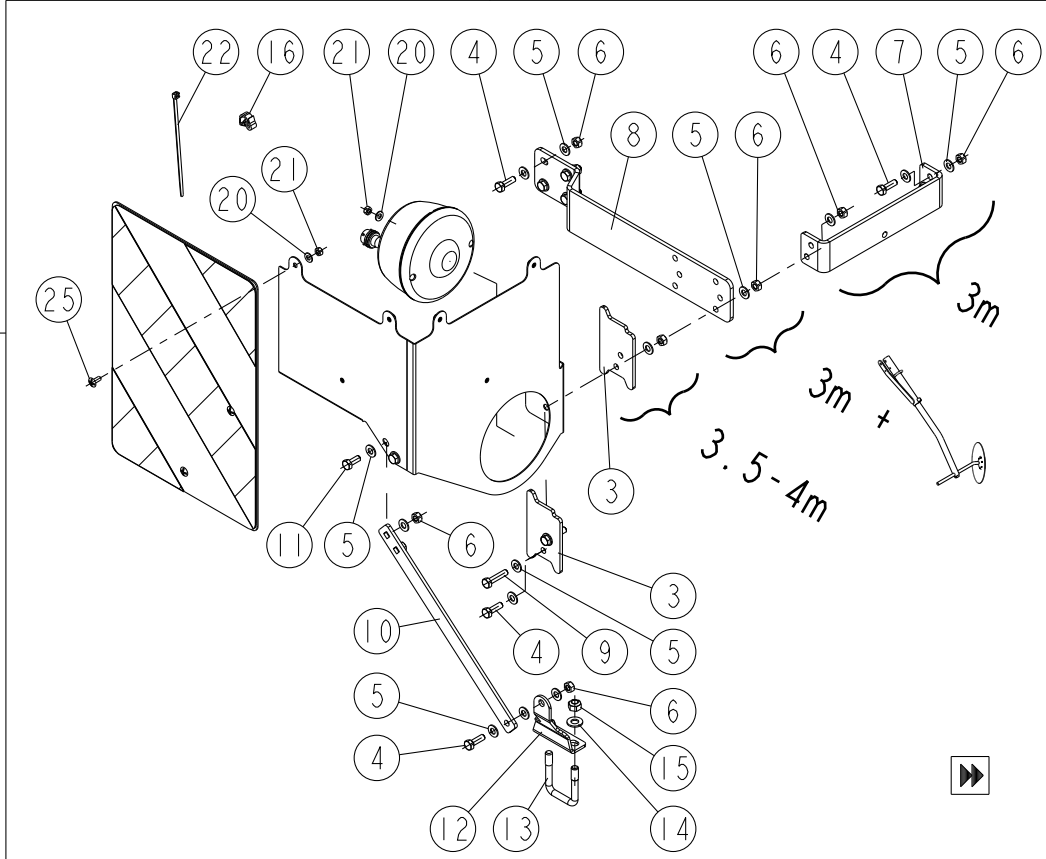
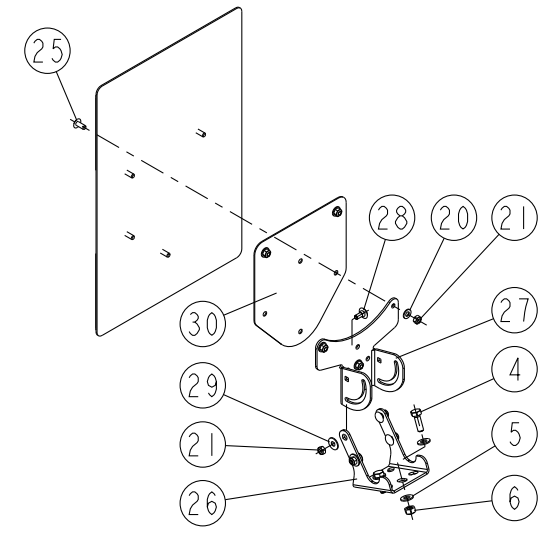
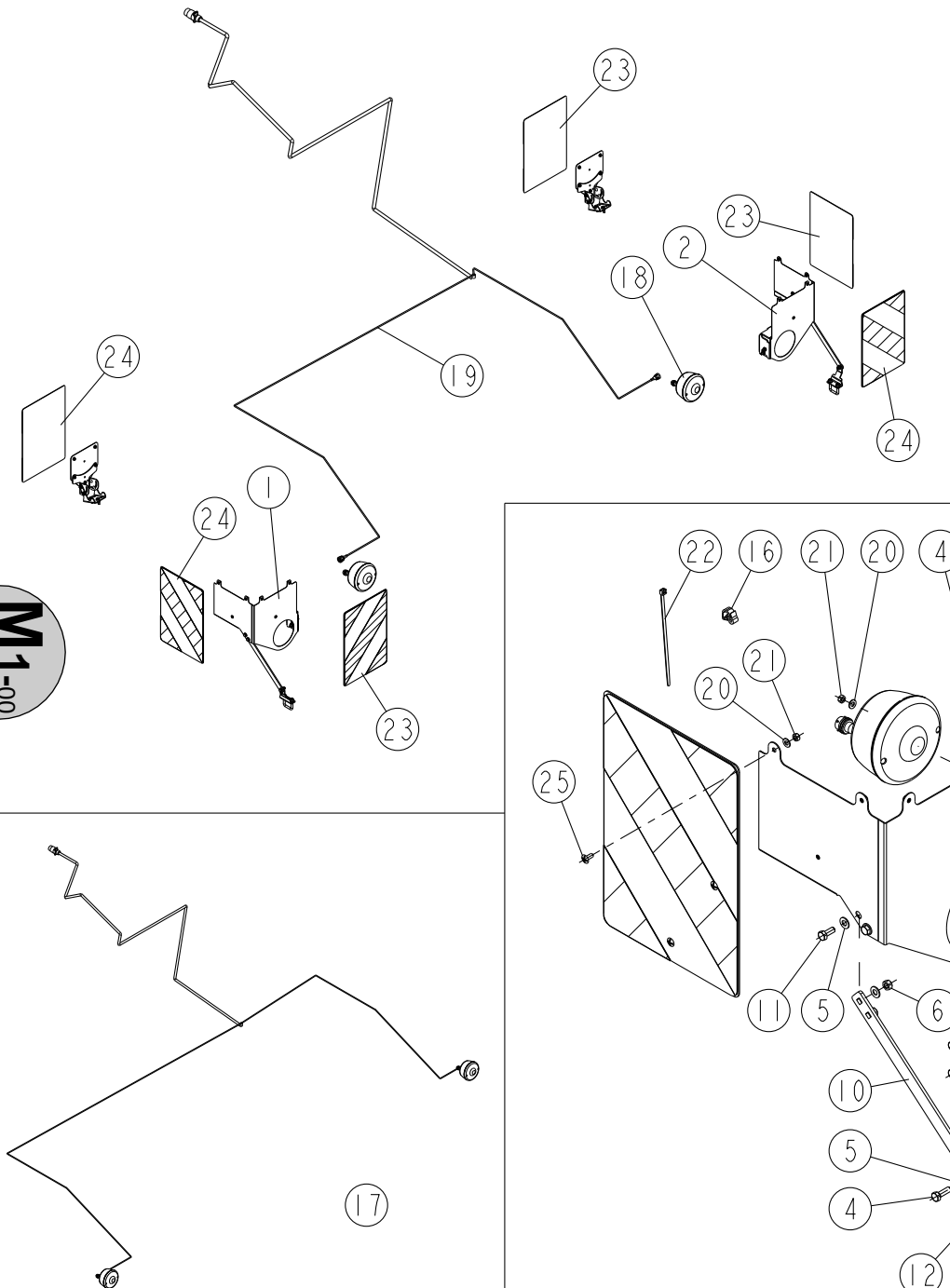
K5-00



REP	CODE	DÉSIGNATION
1	795511	Limit uni fix 0 8 fg3 8 fg3 8
2	983901	Inverseur hydraulique
3	551890	Vis h 8x40 zn 6 c fe fp
4	573158	Rondelle m8 n zn 6 c fe
5	571458	Ecrou frein h8 zn 6 c fe
6	982307	Verin tirant 35x20
7	720897	Pochette joints verin s 982307
8	908442	Verin de debrayage jar
9	720516	Pochette joints verin 908442
10	795522	Electrovanne
11	551650	Vis h 6x50 zn bcr fp
12	573107	Rondelle m6 n zn 6 c fe
13	571406	Ecrou frein nylon h6 zn 6 c fe
14	951793	Support flexible oc
15	551870	Vis h 8x20 zn 6 c fe 8 8 fst
16	551910	Vis h 8x60 zn 6 c fe fp
17	571208	Ecrou h8 zn 6 c fe
18	720847	Reniflard 1-4 gaz
19	987401	Gaine gbj 70 au m
20	983116	Kit hyd traceur vert oc
21	983118	Kit hyd jalonneur oc
22	983117	Kit hyd rallonge traceur oc
23	983119	Kit hyd connexion jar oc

XEOS MD-HD

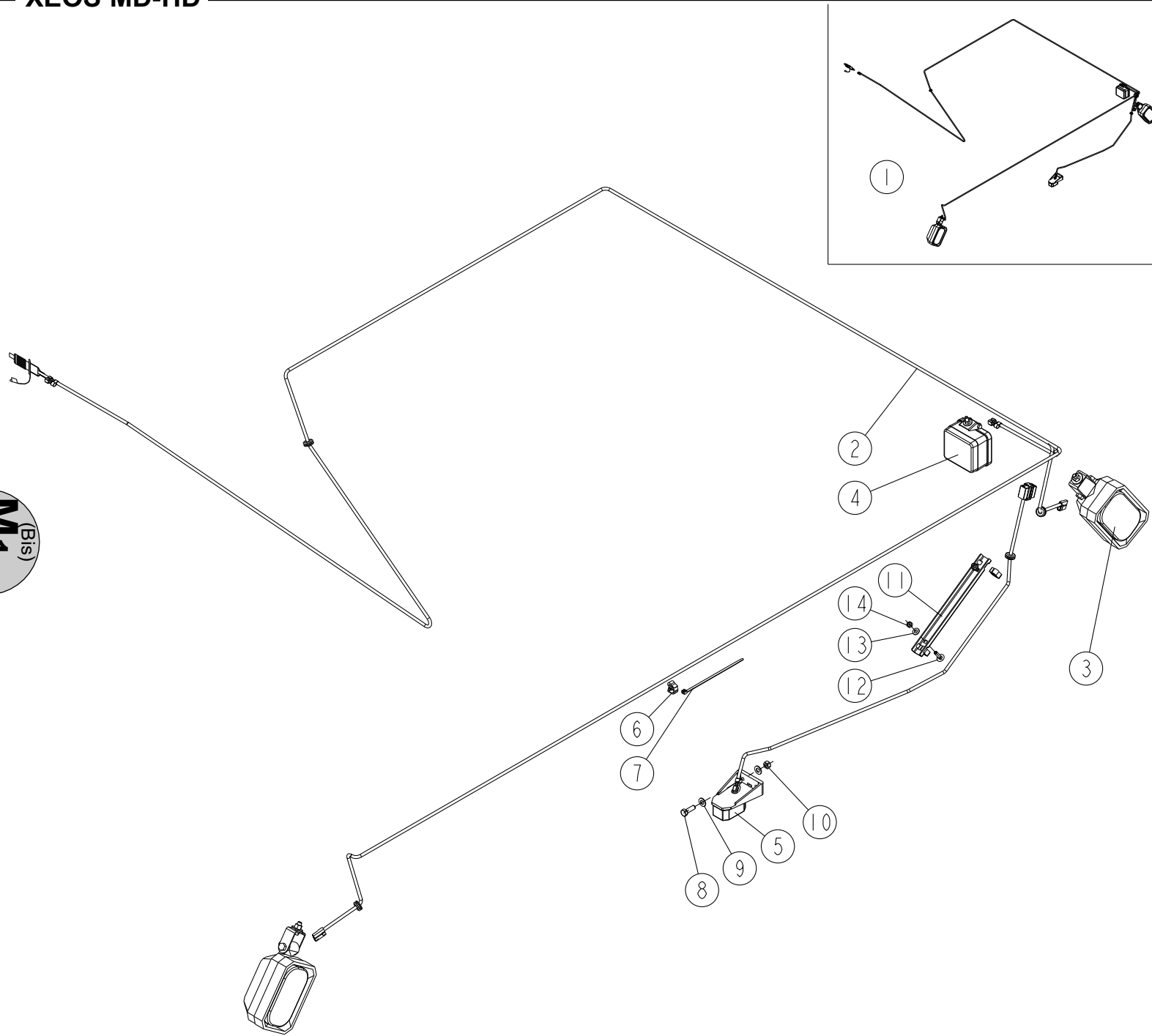
M1-00



REP	CODE	DÉSIGNATION
1	952445	Support feux g oc
2	952446	Support feux d oc
3	953400	Renf sup feux plaques oc
4	551875	Vis h 8x25 zn 6 c fe fp
5	573158	Rondelle m8 n zn 6 c fe
6	571458	Ecrou frein h8 zn 6 c fe
7	952448	Deport feux 3m oc
8	940298	Deport feux jar 3m oc
9	551885	Vis h 8x35 zn 6 c fe fst
10	952447	Appui support feux oc
11	551870	Vis h 8x20 zn 6 c fe 8 8 fst
12	952411	Sup marche herse ar oc
13	962110	Bride chape de herse
14	573109	Rondelle m10 n zn 6 c fe
15	571460	Ecrou frein nylon h10 zn 6 c fe
16	794750	Bride fil d 4-9 a encliqueter
17	983932	Faisceau signalisation oc mo
18	983950	Feu ar diam 140
19	721846	Faisceau signalisation oc
20	573107	Rondelle m6 n zn 6 c fe
21	571406	Ecrou frein nylon h6 zn 6 c fe
22	794640	Lien de serrage nylon noir
23	988113	Plaque reflech 423 282 g
24	988114	Plaque reflech 423 282 d
25	535653	Vis trl 6x15 zn 6 c fe
26	951880	Platine sup plaque refl
27	951881	Pivot sup plaque refl
28	558715	Vis trcc 6x15 inox a2 70
29	573206	Rondelle i6 n zn 6 c fe
30	953401	Renfort plaque refl av oc

XEOS MD-HD

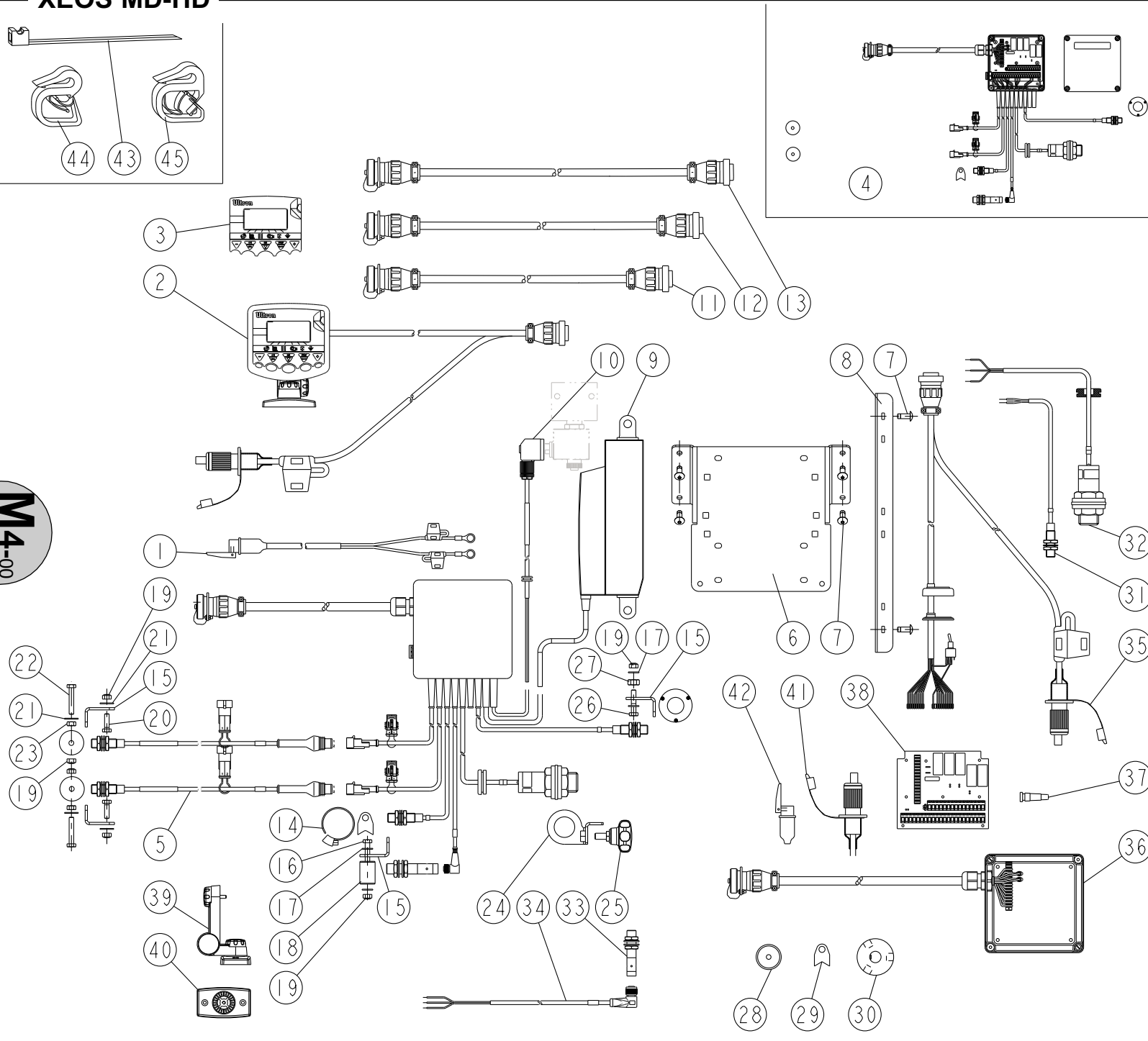
(Bis)
M1-00



REP	CODE	DÉSIGNATION
1	7502201	Kit phares de travail cc
2	721844	Faisceau phares de travail cc
3	7501165	Projecteur nordic 100s
4	7501166	Feu interieur tremie
5	721845	Faisceau eclaireur doseur cc
6	794750	Bride fil d 4-9 a encliqueter
7	794640	Lien de serrage nylon noir
8	551875	Vis h 8x25 zn 6 c fe fp
9	573158	Rondelle m8 n zn 6 c fe
10	571458	Ecrou frein h8 zn 6 c fe
11	964216	Guide fils phares oc
12	558725	Vis trcc 6x25 inox a2 70
13	573107	Rondelle m6 n zn 6 c fe
14	571456	Ecrou frein nylon h6 inox a2 70

XEOS MD-HD

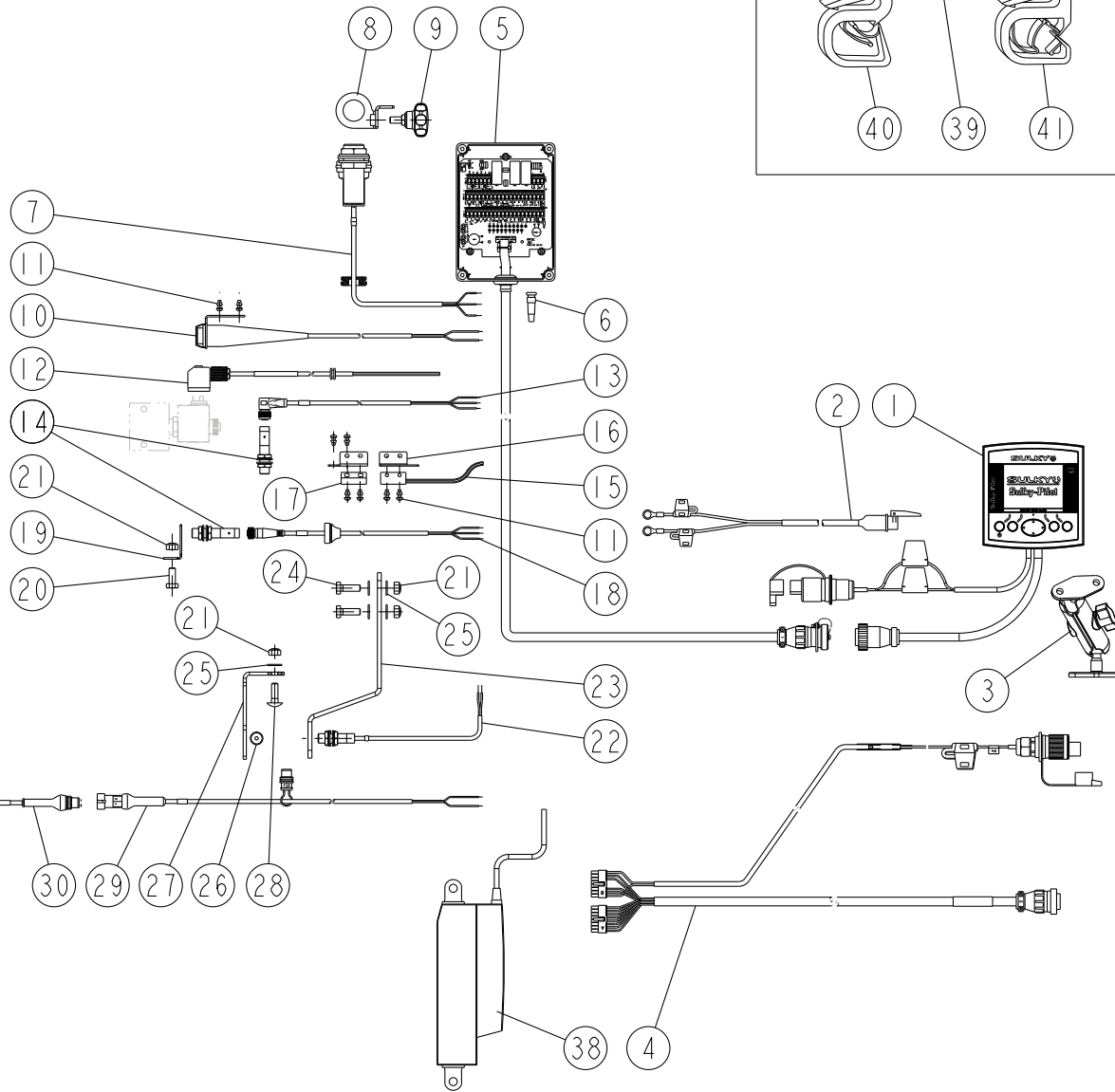
M4-00



REP	CODE	DÉSIGNATION
1	983712	Faisceau 12 volts cobo
2	983658	Console avec facade ultron
3	983939	Facade ultron
4	983663	Faisceau ultron oc
5	683722	Capteur ils avec prise 3200 cc
6	951758	Sup boites pilot cc mo
7	598210	Rivet struct d6 4 inox ep3 5a6
8	964207	Goulotte faisceau elec oc
9	982507	Verin électrique clapets oc
10	983963	Connecteur electrovalve oc
11	983619	Rallonge ultron 4m 16 voies
12	983620	Rallonge ultron 6m 16 voies
13	983621	Rallonge ultron 9m 16 voies
14	799006	Collier acier 25x40 l 9 mm
15	962016	Equerre de toit
16	551650	Vis h 6x50 zn bcr fp
17	573107	Rondelle m6 n zn 6 c fe
18	985003	Bague manivelle oc
19	571406	Ecrou frein nylon h6 zn 6 c fe
20	551680	Vis h 6x20 zn 6 c fe fp
21	573206	Rondelle l6 n zn 6 c fe
22	551685	Vis h 6x35 zn 6 c fe
23	571206	Ecrou h6 zn 6 c fe
24	916363	Support capteur tremie oc so
25	911004	Poignée de cmde h8x25 inox as
26	551684	Vis h 6x30 zn 6 c fe fp
27	571208	Ecrou h8 zn 6 c fe
28	983914	Aimant
29	983915	Aimant a collier
30	721578	Aimant de distribution 3 plots
31	983912	Capteur ils
32	983917	Capteur de niveau
33	721579	Capteur inductif
34	721654	Cable capteur inductif coude
35	720822	Cable info console ultron-ms
36	721653	Cable info boîte ultron nue md
37	721678	Passe-fil universel
38	720824	Circuit imprime ultron
39	983952	Kit support console ultron-ms
40	720873	Socle support console ultron-ms
41	720855	Prise male 12v cobo
42	720854	Prise femelle 12v cobo
43	794640	Lien de serrage nylon noir
44	794750	Bride fil d 4-9 a encliqueter
45	794755	Bride fil d 6-12 a encliqueter

XEOS MD-HD

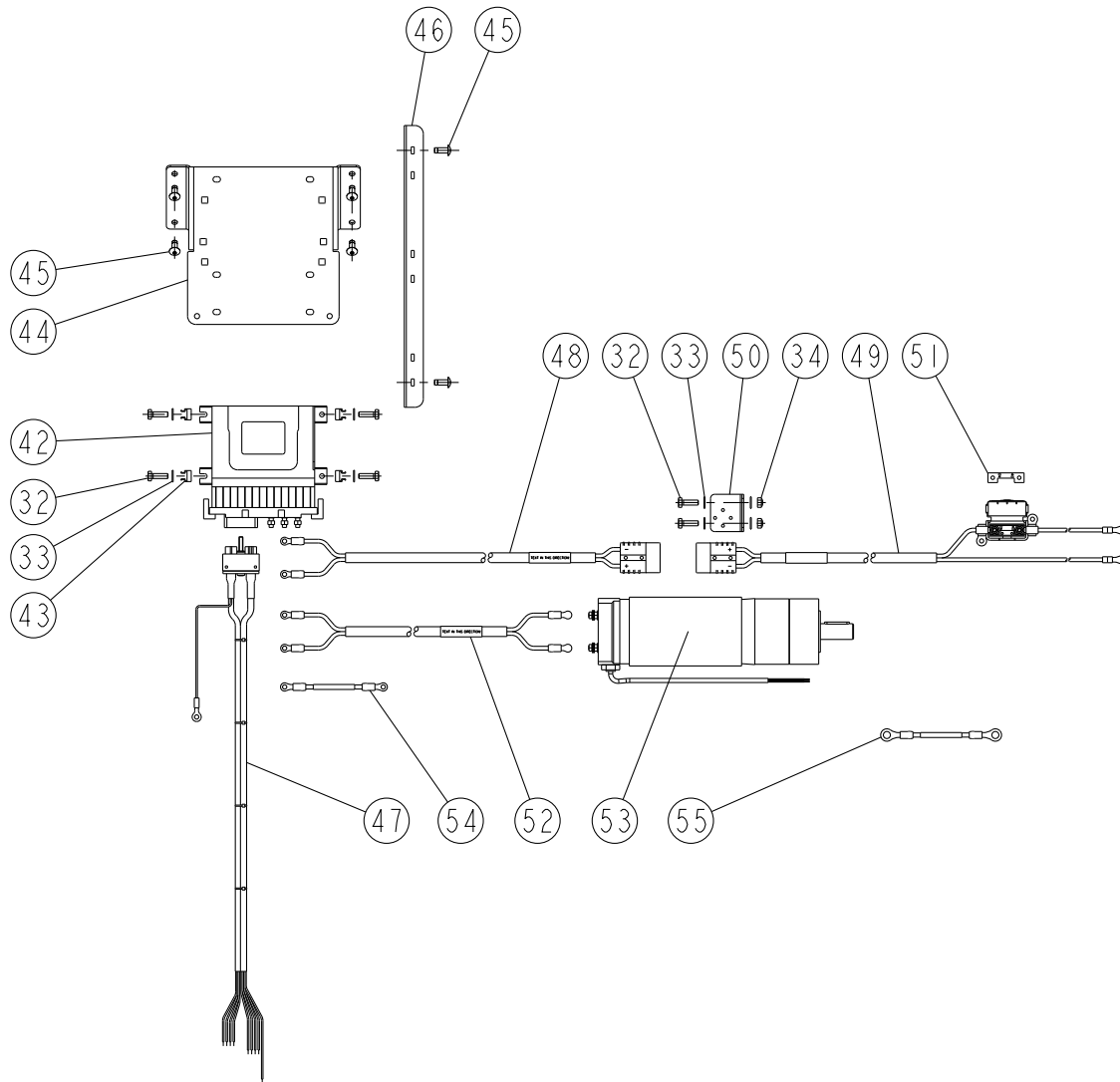
M6-00



REP	CODE	DÉSIGNATION
1	721709	Console pilot porte
2	983712	Faisceau 12 volts cobo
3	983953	Kit support console vision
4	721682	Cable info console pilot
5	721677	Boite de connexion ent elec
6	721678	Passe-fil universel
7	983917	Capteur de niveau
8	916363	Support capteur tremie oc so
9	911004	Poignée de cmde h8x25 inox as
10	721676	Bouton poussoir rotation doseur
11	598041	Rivet aveugle 4x10 alu
12	983963	Connecteur electrovalve oc
13	721654	Cable capteur inductif coude
14	721579	Capteur inductif
15	713000	Capteur proximite magn pla13725
16	952430	Support capteur proximite
17	713010	Aimant de cde enrobe p625000
18	721580	Cable capteur inductif
19	957183	Support capt ind ent e cc
20	551870	Vis h 8x20 zn 6 c fe 8 8 fst
21	571458	Ecrou frein h8 zn 6 c fe
22	983912	Capteur ils
23	962292	Bras capteur relevage oc
24	551875	Vis h 8x25 zn 6 c fe fp
25	573158	Rondelle m8 n zn 6 c fe
26	983913	Aimant de trappe
27	962293	Retenu aimant relevage g cc
28	558925	Vis trcc 8x25 inox a2 70
29	721674	Cable avec prise amp 2 broches
30	683722	Capteur ils avec prise 3200 cc
31	962016	Equerre de toit
32	551680	Vis h 6x20 zn 6 c fe fp
33	573107	Rondelle m6 n zn 6 c fe
34	571406	Ecrou frein nylon h6 zn 6 c fe
35	983914	Aimant
36	551685	Vis h 6x35 zn 6 c fe
37	571206	Ecrou h6 zn 6 c fe
38	982507	Verin électrique clapets oc
39	794640	Lien de serrage nylon noir
40	794750	Bride fil d 4-9 a encliqueter
41	794755	Bride fil d 6-12 a encliqueter



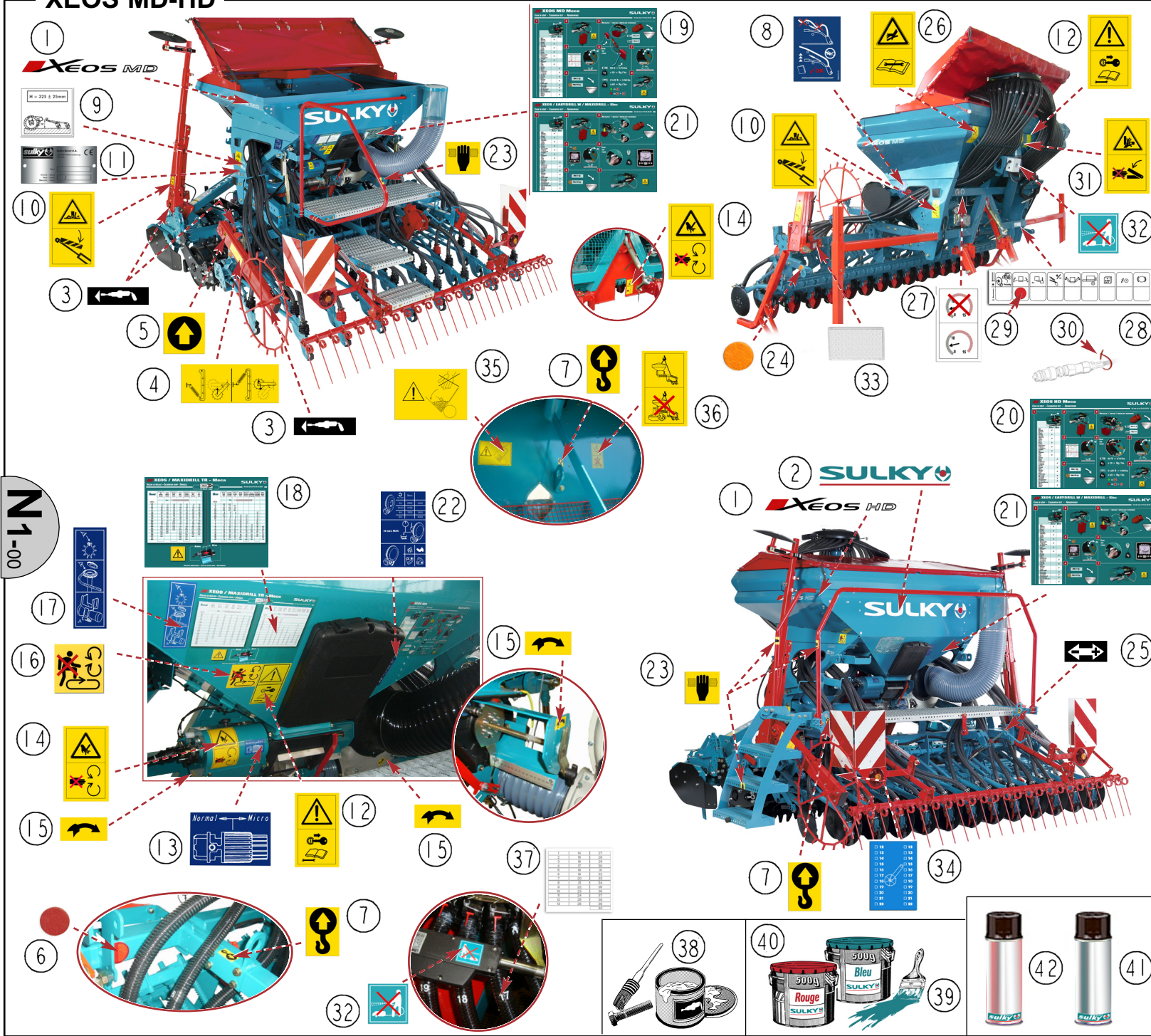
XEOS MD-HD



M6-00
(Bis)

REP	CODE	DÉSIGNATION
42	721680	Module mk2 ent elec
43	571916	Ecrou cage m6 ep 3 5
44	951758	Sup boites pilot cc mo
45	598210	Rivet struct d6 4 inox ep3 5a6
46	964207	Goulotte faisceau elec oc
47	721668	Cable liaison boîte-module mk2
48	721679	Alim module mk2 ent elec rd
49	983729	Alim tracteur 50a ent elec
50	950182	Support prise 40a cc
51	721673	Lame fusible 40a
52	721667	Alim moteur ent elec
53	983962	Moteur entr elec dagu 36 cc
54	721669	Masse module mk2 30a ent elec
55	721670	Masse injecteur 30a ent elec

XEOS MD-HD



REP	CODE	DÉSIGNATION
1	988154	Sigle xeos md
	988155	Sigle xeos hd
2	908338	Autocollant sulky grand modele
3	908472	Etiquette 62x14 de graissage
4	988041	Autocollant verrou bras de roue
5	988229	Adhesif indicateur g d
6	836003	Catadioptr rouge diam 60
7	988063	Autocollant de manutention
8	988322	Autocol ajustement tuyaux oc
9	988232	Autocollant positionnement mp3
10	988137	Adhesif ecrasement vertical
11	908992	Plaque constructeur
12	988028	Adhesif de mise en route
13	988152	Autocol pignon fou monodoseur
14	988029	Adhesif de mouvement
15	988293	Autoc sens de rota manivel deb
16	988005	Autocollant passerelle
17	988295	Autocollant verif distri md
18	988292	Autocollant tableau debit md
19	988298	Autocol essai debit meca md oc
20	988297	Autocol essai debit meca hd oc
21	988296	Autocol essai debit elec oc
22	988294	Autocollant reglage turbine md
23	988040	Autocollant point de prehension
24	836008	Catadioptr orange diam 60
25	988068	Indicateur de sens d action
26	988228	Auto securite pression huile
27	988320	Autocollant pression retour oc
28	988299	Autocol identification flexible
29	988132	Pastille collante couleur rouge
	988133	Pastille collante couleur vert
	988134	Pastille collante couleur bleu
	988136	Pastille collante couleur jaune
30	794641	Lien de serrage nylon rouge
	794642	Lien de serrage nylon vert
	794643	Lien de serrage nylon bleu
	794644	Lien de serrage nylon jaune
31	988004	Autocollant securite attelage
32	988087	Adhesif ne pas projeter
33	836003	Catadioptr blanc 94x44
34	988089	Autocollant pignon bras de roue
35	988003	Autocollant securite agitateur
36	988233	Autocollant securite manutention
37	988163	Autocollant rep tuyaux
38	480003	Pot de graisse 1kg
39	493023	Pot de peinture bleu 500gr
40	493022	Pot de peinture rouge 500gr
41	491850	Bombe 400ml bleu ral 5021
42	491870	Bombe 400ml rouge ral 3020

LISTING CODE CATALOGUE PIÈCES XEOS MD/HD - 00

PLANCHE	REP.	CODE	DÉSIGNATION
B2-00	24	415710	Cape 7-7x11x13
B2-00(bis)	24	415710	Cape 7-7x11x13
B1-00	7	415715	Bouchon d16 gpn 300 f15 nat
B1-00	6	415716	Bouchon d9 gpn 300 f041 nat
B2-00	8	415716	Bouchon d9 gpn 300 f041 nat
B2-00(bis)	8	415716	Bouchon d9 gpn 300 f041 nat
J2-00	34	415716	Bouchon 40x40x2 3
B2-00	7	415717	Bouchon d26 gpn 910 noir 794
B2-00(bis)	7	415717	Bouchon d26 gpn 910 noir 794
D3-00	31	415727	Bouchon 120x60 gpn 270
D3-00(bis)	23	415727	Bouchon 120x60 gpn 270
B1-00	8	415732	Bouchon d25 gpn 300 f232 nat
B4-00(bis)	4	415733	Bouchon 50x50 sr1540
A1-00	3	415736	Bouchon 80x80
D3-00(bis)	7	415740	Bouchon d21 sr1011 12793
I1-00	10	415741	Bouchon 35x35 sr1540 noir
A4-00	14	415747	Bouchon d30 a lamelles noir
A4-00(bis)	16	415747	Bouchon d30 a lamelles noir
A5-00	14	415747	Bouchon d30 a lamelles noir
B4-00(bis)	32	415750	Poignee k 28x5x60 noir
K4-00	14	415750	Poignee k 28x5x60 noir
B4-00(bis)	40	415760	Bouchon bombe d35 sr1555
C2-00	8	420006	Boite notice oc
C2-00	12	420007	Emb coffret noir oc
N1-00	38	480003	Pot de graisse 1kg
N1-00	41	491850	Bombe 400ml bleu ral 5021
N1-00	42	491870	Bombe 400ml rouge ral 3020
N1-00	40	493022	Pot de peinture rouge 500gr
N1-00	39	493023	Pot de peinture bleu 500gr
C2-00	3	525652	Vis trcc 6x12 zn 6 c fe
I5-00	19	525850	Vis trcc 8x50 zn 6 c fe 8 8
F5-00	25	525854	Vis trcc 8x20 zn 6 c fe
F3-00	20	525890	Vis trcc 8x100 zn 6 c fe
I5-00	10	526040	Vis trcc 10x40 zn 6 c fe 8 8
J2-00	42	526070	Vis trcc 10x70 zn 6 c fe
M1-00	25	535653	Vis trl 6x15 zn 6 c fe
C1-00(bis)	55	539610	Vis poussoir a bille m6 14
E2-00	11	551650	Vis h 6x50 zn bcr fp
E2-00	16	551650	Vis h 6x50 zn bcr fp
E2-00(bis)	11	551650	Vis h 6x50 zn bcr fp
E2-00(bis)	16	551650	Vis h 6x50 zn bcr fp
K3-00	6	551650	Vis h 6x50 zn bcr fp
K3-00(bis)	6	551650	Vis h 6x50 zn bcr fp

PLANCHE	REP.	CODE	DÉSIGNATION
K5-00	11	551650	Vis h 6x50 zn bcr fp
M4-00	16	551650	Vis h 6x50 zn bcr fp
C1-00(bis)	61	551660	Vis h 6x10 zn 6 c fe fst
B1-00	10	551666	Vis h 6x16 zn 6 c fe 8 8 fst
C1-00	25	551666	Vis h 6x16 zn 6 c fe 8 8 fst
D1-00	3	551666	Vis h 6x16 zn 6 c fe 8 8 fst
F3-00	30	551666	Vis h 6x16 zn 6 c fe 8 8 fst
F5-00	12	551666	Vis h 6x16 zn 6 c fe 8 8 fst
K1-00(bis)	67	551666	Vis h 6x16 zn 6 c fe 8 8 fst
E2-00	9	551668	Vis h 6x16 emb n zn 8 8 fst
E2-00(bis)	9	551668	Vis h 6x16 emb n zn 8 8 fst
M4-00	20	551680	Vis h 6x20 zn 6 c fe fp
M6-00	32	551680	Vis h 6x20 zn 6 c fe fp
M4-00	26	551684	Vis h 6x30 zn 6 c fe fp
K4-00	9	551685	Vis h 6x35 zn 6 c fe
M4-00	22	551685	Vis h 6x35 zn 6 c fe
M6-00	36	551685	Vis h 6x35 zn 6 c fe
A1-00	4	551870	Vis h 8x20 zn 6 c fe 8 8 fst
B2-00	5	551870	Vis h 8x20 zn 6 c fe 8 8 fst
B2-00(bis)	5	551870	Vis h 8x20 zn 6 c fe 8 8 fst
C1-00(bis)	35	551870	Vis h 8x20 zn 6 c fe 8 8 fst
D3-00	21	551870	Vis h 8x20 zn 6 c fe 8 8 fst
D3-00(bis)	14	551870	Vis h 8x20 zn 6 c fe 8 8 fst
E1-00	2	551870	Vis h 8x20 zn 6 c fe 8 8 fst
E2-00	2	551870	Vis h 8x20 zn 6 c fe 8 8 fst
E2-00(bis)	2	551870	Vis h 8x20 zn 6 c fe 8 8 fst
E3-00	2	551870	Vis h 8x20 zn 6 c fe 8 8 fst
J2-00	20	551870	Vis h 8x20 zn 6 c fe 8 8 fst
K5-00	15	551870	Vis h 8x20 zn 6 c fe 8 8 fst
M1-00	11	551870	Vis h 8x20 zn 6 c fe 8 8 fst
M6-00	20	551870	Vis h 8x20 zn 6 c fe 8 8 fst
B2-00	2	551875	Vis h 8x25 zn 6 c fe fp
B2-00(bis)	2	551875	Vis h 8x25 zn 6 c fe fp
B3-00	2	551875	Vis h 8x25 zn 6 c fe fp
B4-00	34	551875	Vis h 8x25 zn 6 c fe fp
B4-00(bis)	18	551875	Vis h 8x25 zn 6 c fe fp
C1-00	3	551875	Vis h 8x25 zn 6 c fe fp
E1-00	3	551875	Vis h 8x25 zn 6 c fe fp
E3-00	9	551875	Vis h 8x25 zn 6 c fe fp
F1-00	29	551875	Vis h 8x25 zn 6 c fe fp
F2-00	6	551875	Vis h 8x25 zn 6 c fe fp
F3-00	28	551875	Vis h 8x25 zn 6 c fe fp
I1-00(bis)	32	551875	Vis h 8x25 zn 6 c fe fp

PLANCHE	REP.	CODE	DÉSIGNATION
K1-00	13	551875	Vis h 8x25 zn 6 c fe fp
M1-00	4	551875	Vis h 8x25 zn 6 c fe fp
M1-00(bis)	8	551875	Vis h 8x25 zn 6 c fe fp
M6-00	24	551875	Vis h 8x25 zn 6 c fe fp
B4-00	27	551885	Vis h 8x35 zn 6 c fe fst
D3-00	52	551885	Vis h 8x35 zn 6 c fe fst
D3-00(bis)	36	551885	Vis h 8x35 zn 6 c fe fst
E3-00	12	551885	Vis h 8x35 zn 6 c fe fst
M1-00	9	551885	Vis h 8x35 zn 6 c fe fst
B2-00	20	551890	Vis h 8x40 zn 6 c fe fp
B2-00(bis)	20	551890	Vis h 8x40 zn 6 c fe fp
D3-00	43	551890	Vis h 8x40 zn 6 c fe fp
K5-00	3	551890	Vis h 8x40 zn 6 c fe fp
B1-00	23	551900	Vis h 8x50 zn 6 c fe fst
B2-00	14	551900	Vis h 8x50 zn 6 c fe fst
B2-00(bis)	14	551900	Vis h 8x50 zn 6 c fe fst
B4-00(bis)	37	551900	Vis h 8x50 zn 6 c fe fst
D1-00	8	551900	Vis h 8x50 zn 6 c fe fst
J1-00	7	551900	Vis h 8x50 zn 6 c fe fst
B4-00	30	551910	Vis h 8x60 zn 6 c fe fp
K5-00	16	551910	Vis h 8x60 zn 6 c fe fp
J2-00	21	551920	Vis h 8x70 zn 6 c fe fp
A2-00	7	551930	Vis h 8x80 zn 6 c fe 8 8 fp
F3-00	18	551950	Vis h 8x150 zn 6 c fe fp
I2-00	25	552025	Vis h 10x25 8 8 fst
B4-00	25	552040	Vis h 10x40 zn 6 c fe fst
F3-00	2	552040	Vis h 10x40 zn 6 c fe fst
F5-00	2	552040	Vis h 10x40 zn 6 c fe fst
I5-00	27	552040	Vis h 10x40 zn 6 c fe fst
I5-00	2	552041	Vis h 10x40 noire 10 9 fst
I2-00	3	552054	Vis h 10x120 fp
I3-00	3	552054	Vis h 10x120 fp
B4-00(bis)	15	552076	Vis h 10x25 zn 6 c fe fst
K3-00	9	552076	Vis h 10x25 zn 6 c fe fst
K3-00(bis)	9	552076	Vis h 10x25 zn 6 c fe fst
A3-00	15	552080	Vis h 10x30 zn 6 c fe fp
B4-00	20	552080	Vis h 10x30 zn 6 c fe fp
B4-00(bis)	30	552080	Vis h 10x30 zn 6 c fe fp
E1-00(bis)	24	552080	Vis h 10x30 zn 6 c fe fp
I1-00(bis)	18	552080	Vis h 10x30 zn 6 c fe fp
E3-00	17	552085	Vis h 10x35 zn 6 c fe fst
I3-00	35	552085	Vis h 10x35 zn 6 c fe fst
K4-00	24	552085	Vis h 10x35 zn 6 c fe fst

LISTING CODE CATALOGUE PIÈCES XEOS MD/HD - 00

PLANCHE	REP.	CODE	DÉSIGNATION
F3-00	6	552100	Vis h 10x50 zn 6 c fe fp
F5-00	5	552100	Vis h 10x50 zn 6 c fe fp
F1-00	10	552115	Vis h 10x60 zn 6 c fe 8 8 fp
K1-00	10	552115	Vis h 10x60 zn 6 c fe 8 8 fp
A2-00	12	552125	Vis h 10x70 6 c fe 8 8 fp
A4-00	16	552130	Vis h 10x80 zn 6 c fe fp
A4-00(bis)	18	552130	Vis h 10x80 zn 6 c fe fp
A5-00	16	552130	Vis h 10x80 zn 6 c fe fp
J1-00(bis)	40	552130	Vis h 10x80 zn 6 c fe fp
J2-00(bis)	50	552130	Vis h 10x80 zn 6 c fe fp
K1-00(bis)	52	552130	Vis h 10x80 zn 6 c fe fp
B4-00(bis)	24	552135	Vis h 10x90 zn 6 c fe fp 6-8
J2-00	36	552135	Vis h 10x90 zn 6 c fe fp 6-8
K1-00	43	552135	Vis h 10x90 zn 6 c fe fp 6-8
K4-00	28	552135	Vis h 10x90 zn 6 c fe fp 6-8
B4-00	3	552235	Vis h 12x40 zn fst
B4-00(bis)	9	552235	Vis h 12x40 zn fst
B4-00	8	552280	Vis h 12x30 zn fst
B4-00(bis)	13	552280	Vis h 12x30 zn fst
B1-00	3	552285	Vis h 12x35 zn 6 c fe fst
B4-00	4	552285	Vis h 12x35 zn 6 c fe fst
B4-00(bis)	10	552285	Vis h 12x35 zn 6 c fe fst
K1-00	3	552285	Vis h 12x35 zn 6 c fe fst
A3-00	44	552296	Vis h 12x50 zn 6 c fe 8 8 fp
A3-00	20	552298	Vis h 12x80 zn 6 c fe fp
I6-00	4	552298	Vis h 12x80 zn 6 c fe fp
K4-00	7	552298	Vis h 12x80 zn 6 c fe fp
A2-00	5	552299	Vis h 12x90 zn 6 c fe 10 9 fp
I1-00(bis)	27	552299	Vis h 12x90 zn 6 c fe 10 9 fp
I6-00	7	552299	Vis h 12x90 zn 6 c fe 10 9 fp
J1-00	14	552299	Vis h 12x90 zn 6 c fe 10 9 fp
J2-00	26	552299	Vis h 12x90 zn 6 c fe 10 9 fp
K1-00	38	552299	Vis h 12x90 zn 6 c fe 10 9 fp
J1-00	3	552310	Vis h 12x110 zn 6 c fe 8 8fp
J2-00	3	552310	Vis h 12x110 zn 6 c fe 8 8fp
K1-00	4	552320	Vis h 12x120 zn 6 c fe 8 8 fp
F3-00	9	552330	Vis h 12x130 zn 6 c fe 8 8 fp
K1-00	44	552440	Vis h 14x40 zn 6 c fe 8 8 fst
K4-00	4	552440	Vis h 14x40 zn 6 c fe 8 8 fst
A4-00	7	552700	Vis h 16x50 zn 6 c fe fp
A4-00(bis)	14	552700	Vis h 16x50 zn 6 c fe fp
A5-00	7	552700	Vis h 16x50 zn 6 c fe fp
B1-00	14	552700	Vis h 16x50 zn 6 c fe fp

PLANCHE	REP.	CODE	DÉSIGNATION
A4-00	2	552720	Vis h 16x70 zn 6 c fe fp
A4-00(bis)	2	552720	Vis h 16x70 zn 6 c fe fp
A5-00	2	552720	Vis h 16x70 zn 6 c fe fp
K1-00	30	552720	Vis h 16x70 zn 6 c fe fp
A3-00	27	552730	Vis h 16x80 zn 6 c fe fp
B4-00(bis)	5	552731	Vis h 16x90 zn 6 c fe fp
K1-00	40	552733	Vis h 16x100 zn 6 c fe fp
A1-00	13	552735	Vis h 16x110 zn 6 c fe fp
I2-00	17	552880	Vis trcc 8x80 zn 6 c fe
I3-00	15	552880	Vis trcc 8x80 zn 6 c fe
A3-00	38	553080	Vis h 20x80 zn 6 c fe fp
A3-00	33	553115	Vis h 20x110 10 9 fp
A3-00	50	553140	Vis h 20x140 10 9 fp
D3-00	38	553140	Vis h 20x140 10 9 fp
D3-00(bis)	30	553140	Vis h 20x140 10 9 fp
A3-00	34	553142	Vis h 20x160 zn 6 c fe 10 9 fp
C1-00(bis)	32	553620	Vis chc 5x20 zn 6 c fe fst
F1-00	15	553830	Vis chc 8x30
D3-00	28	554090	Vis chc 10x90 zn 6 c fe 8 8 fp
D3-00(bis)	20	554090	Vis chc 10x90 zn 6 c fe 8 8 fp
K1-00	27	554250	Vis chc 12x55 classe 12 9
K1-00(bis)	57	554250	Vis chc 12x55 classe 12 9
F3-00	24	554610	Vis sthc 6x10 bout cuvette
F5-00	9	554610	Vis sthc 6x10 bout cuvette
C1-00(bis)	29	555620	Vis sthc 8x20 inox a2 70
I3-00	30	555652	Vis fbz m 6x12 inox a2 70
C1-00	10	556665	Vis tc fend m6x16 zn 6 c fe 4 8
D3-00(bis)	4	556665	Vis tc fend m6x16 zn 6 c fe 4 8
K4-00	21	556665	Vis tc fend m6x16 zn 6 c fe 4 8
C1-00	8	557610	Vis cbl z st3 5x9 5 inox a2 70
C1-00(bis)	28	557611	Vis cbl z st3 5x19 inox a2 70
D3-00	14	557612	Vis cbl z st5 5x16 zn 6 c fe
D3-00(bis)	6	557612	Vis cbl z st5 5x16 zn 6 c fe
F2-00	2	557612	Vis cbl z st5 5x16 zn 6 c fe
A3-00	40	558470	Vis h 14x70 inox a2 70 fp
I6-00	10	558470	Vis h 14x70 inox a2 70 fp
C1-00(bis)	50	558675	Vis h 6x25 inox a2 70
F1-00	20	558675	Vis h 6x25 inox a2 70
E1-00	11	558710	Vis h 6x70 inox a2 70
C1-00(bis)	36	558715	Vis trcc 6x15 inox a2 70
E1-00	7	558715	Vis trcc 6x15 inox a2 70
F3-00(bis)	54	558715	Vis trcc 6x15 inox a2 70
M1-00	28	558715	Vis trcc 6x15 inox a2 70

PLANCHE	REP.	CODE	DÉSIGNATION
M1-00(bis)	12	558725	Vis trcc 6x25 inox a2 70
F1-00	24	558825	Vis h 8x25 inox a2 70 fp
E1-00	20	558830	Vis h 8x30 inox a2 70 fp
F5-00	15	558830	Vis h 8x30 inox a2 70 fp
M6-00	28	558925	Vis trcc 8x25 inox a2 70
E3-00	15	558930	Vis trcc 8x30 inox a2 70
B2-00	16	558940	Vis trcc 8x40 inox a2 70
B2-00(bis)	16	558940	Vis trcc 8x40 inox a2 70
I5-00	17	558970	Vis trcc 8x70 inox a2 70
I1-00	14	571108	Ecrou h8
I1-00(bis)	37	571108	Ecrou h8
I2-00	19	571108	Ecrou h8
I3-00	17	571108	Ecrou h8
J1-00	32	571108	Ecrou h8
I1-00(bis)	20	571110	Ecrou h10
I2-00	5	571110	Ecrou h10
I3-00	5	571110	Ecrou h10
B2-00	29	571205	Ecrou h5 zn 6 c fe
B2-00(bis)	29	571205	Ecrou h5 zn 6 c fe
C1-00(bis)	33	571205	Ecrou h5 zn 6 c fe
I3-00	31	571206	Ecrou h6 zn 6 c fe
M4-00	23	571206	Ecrou h6 zn 6 c fe
M6-00	37	571206	Ecrou h6 zn 6 c fe
A2-00	8	571208	Ecrou h8 zn 6 c fe
B2-00	19	571208	Ecrou h8 zn 6 c fe
B2-00(bis)	19	571208	Ecrou h8 zn 6 c fe
B4-00	28	571208	Ecrou h8 zn 6 c fe
D3-00	22	571208	Ecrou h8 zn 6 c fe
E1-00	21	571208	Ecrou h8 zn 6 c fe
E3-00	21	571208	Ecrou h8 zn 6 c fe
F2-00	8	571208	Ecrou h8 zn 6 c fe
F3-00	21	571208	Ecrou h8 zn 6 c fe
K5-00	17	571208	Ecrou h8 zn 6 c fe
M4-00	27	571208	Ecrou h8 zn 6 c fe
A2-00	13	571210	Ecrou h10 zn 6 c fe
A3-00	17	571210	Ecrou h10 zn 6 c fe
A4-00	17	571210	Ecrou h10 zn 6 c fe
A4-00(bis)	19	571210	Ecrou h10 zn 6 c fe
A5-00	17	571210	Ecrou h10 zn 6 c fe
B4-00	26	571210	Ecrou h10 zn 6 c fe
I5-00	29	571210	Ecrou h10 zn 6 c fe
I6-00	5	571212	Ecrou h12 zn 6 c fe
J1-00	4	571212	Ecrou h12 zn 6 c fe

LISTING CODE CATALOGUE PIÈCES XEOS MD/HD - 00

PLANCHE	REP.	CODE	DÉSIGNATION
J2-00	4	571212	Ecrou h12 zn 6 c fe
K1-00	45	571214	Ecrou h14 zn 6 c fe
K4-00	3	571214	Ecrou h14 zn 6 c fe
K1-00	31	571216	Ecrou h16 zn 6 c fe
A3-00	35	571220	Ecrou h20 zn 6 c fe
D3-00	39	571220	Ecrou h20 zn 6 c fe
D3-00(bis)	32	571220	Ecrou h20 zn 6 c fe
C1-00(bis)	53	571232	Cirdlips int d32
A1-00	5	571278	Ecrou hm 8 inox a2 70
B2-00	17	571278	Ecrou hm 8 inox a2 70
B2-00(bis)	17	571278	Ecrou hm 8 inox a2 70
C1-00(bis)	30	571278	Ecrou hm 8 inox a2 70
D1-00	10	571278	Ecrou hm 8 inox a2 70
E1-00(bis)	33	571278	Ecrou hm 8 inox a2 70
A3-00	36	571320	Ecrou hm 20 zn 6 c fe
F3-00	15	571320	Ecrou hm 20 zn 6 c fe
I3-00	34	571366	Ecrou hm 16 zn 6 c fe
K1-00	36	571366	Ecrou hm 16 zn 6 c fe
B1-00	12	571406	Ecrou frein nylon h6 zn 6 c fe
C1-00	11	571406	Ecrou frein nylon h6 zn 6 c fe
C2-00	5	571406	Ecrou frein nylon h6 zn 6 c fe
E1-00	17	571406	Ecrou frein nylon h6 zn 6 c fe
E2-00	20	571406	Ecrou frein nylon h6 zn 6 c fe
E2-00	28	571406	Ecrou frein nylon h6 zn 6 c fe
E2-00(bis)	20	571406	Ecrou frein nylon h6 zn 6 c fe
E2-00(bis)	28	571406	Ecrou frein nylon h6 zn 6 c fe
F1-00	21	571406	Ecrou frein nylon h6 zn 6 c fe
F3-00	32	571406	Ecrou frein nylon h6 zn 6 c fe
K1-00(bis)	68	571406	Ecrou frein nylon h6 zn 6 c fe
K4-00	10	571406	Ecrou frein nylon h6 zn 6 c fe
K4-00	22	571406	Ecrou frein nylon h6 zn 6 c fe
K5-00	13	571406	Ecrou frein nylon h6 zn 6 c fe
M1-00	21	571406	Ecrou frein nylon h6 zn 6 c fe
M4-00	19	571406	Ecrou frein nylon h6 zn 6 c fe
M6-00	34	571406	Ecrou frein nylon h6 zn 6 c fe
D1-00	11	571408	Ecrou frein nylon h8 inox a2 70
I5-00	6	571408	Ecrou frein nylon h8 inox a2 70
I5-00	21	571408	Ecrou frein nylon h8 inox a2 70
A3-00	42	571414	Ecrou frein nylon h14 zn 6 c fe
A4-00(bis)	5	571416	Ecrou frein nylon h16 zn 6 c fe
B1-00	16	571416	Ecrou frein nylon h16 zn 6 c fe
K1-00	42	571416	Ecrou frein nylon h16 zn 6 c fe
E1-00	9	571456	Ecrou frein nylon h6 inox a2 70

PLANCHE	REP.	CODE	DÉSIGNATION
M1-00(bis)	14	571456	Ecrou frein nylon h6 inox a2 70
A1-00	7	571458	Ecrou frein h8 zn 6 c fe
B1-00	25	571458	Ecrou frein h8 zn 6 c fe
B2-00	6	571458	Ecrou frein h8 zn 6 c fe
B2-00(bis)	6	571458	Ecrou frein h8 zn 6 c fe
B3-00	4	571458	Ecrou frein h8 zn 6 c fe
B4-00	12	571458	Ecrou frein h8 zn 6 c fe
B4-00(bis)	20	571458	Ecrou frein h8 zn 6 c fe
C1-00	5	571458	Ecrou frein h8 zn 6 c fe
D3-00	44	571458	Ecrou frein h8 zn 6 c fe
D3-00(bis)	16	571458	Ecrou frein h8 zn 6 c fe
E1-00	5	571458	Ecrou frein h8 zn 6 c fe
E3-00	4	571458	Ecrou frein h8 zn 6 c fe
F1-00	31	571458	Ecrou frein h8 zn 6 c fe
F2-00	10	571458	Ecrou frein h8 zn 6 c fe
F3-00	19	571458	Ecrou frein h8 zn 6 c fe
F5-00	17	571458	Ecrou frein h8 zn 6 c fe
I1-00(bis)	34	571458	Ecrou frein h8 zn 6 c fe
J1-00	8	571458	Ecrou frein h8 zn 6 c fe
J2-00	24	571458	Ecrou frein h8 zn 6 c fe
K1-00	15	571458	Ecrou frein h8 zn 6 c fe
K5-00	5	571458	Ecrou frein h8 zn 6 c fe
M1-00	6	571458	Ecrou frein h8 zn 6 c fe
M1-00(bis)	10	571458	Ecrou frein h8 zn 6 c fe
M6-00	21	571458	Ecrou frein h8 zn 6 c fe
B4-00	22	571460	Ecrou frein nylon h10 zn 6 c fe
B4-00(bis)	17	571460	Ecrou frein nylon h10 zn 6 c fe
D3-00	30	571460	Ecrou frein nylon h10 zn 6 c fe
D3-00(bis)	22	571460	Ecrou frein nylon h10 zn 6 c fe
E1-00(bis)	26	571460	Ecrou frein nylon h10 zn 6 c fe
E3-00	19	571460	Ecrou frein nylon h10 zn 6 c fe
F1-00	12	571460	Ecrou frein nylon h10 zn 6 c fe
F3-00	4	571460	Ecrou frein nylon h10 zn 6 c fe
F5-00	4	571460	Ecrou frein nylon h10 zn 6 c fe
I3-00	36	571460	Ecrou frein nylon h10 zn 6 c fe
I5-00	5	571460	Ecrou frein nylon h10 zn 6 c fe
J1-00	28	571460	Ecrou frein nylon h10 zn 6 c fe
J2-00	39	571460	Ecrou frein nylon h10 zn 6 c fe
K1-00	12	571460	Ecrou frein nylon h10 zn 6 c fe
K1-00(bis)	54	571460	Ecrou frein nylon h10 zn 6 c fe
K3-00	11	571460	Ecrou frein nylon h10 zn 6 c fe
K3-00(bis)	11	571460	Ecrou frein nylon h10 zn 6 c fe
K4-00	26	571460	Ecrou frein nylon h10 zn 6 c fe

PLANCHE	REP.	CODE	DÉSIGNATION
M1-00	15	571460	Ecrou frein nylon h10 zn 6 c fe
A2-00	6	571462	Ecrou frein h12 zn 6 c fe
A3-00	46	571462	Ecrou frein h12 zn 6 c fe
B1-00	5	571462	Ecrou frein h12 zn 6 c fe
B4-00	6	571462	Ecrou frein h12 zn 6 c fe
B4-00(bis)	12	571462	Ecrou frein h12 zn 6 c fe
F3-00	11	571462	Ecrou frein h12 zn 6 c fe
I1-00(bis)	29	571462	Ecrou frein h12 zn 6 c fe
I6-00	8	571462	Ecrou frein h12 zn 6 c fe
J1-00	16	571462	Ecrou frein h12 zn 6 c fe
J2-00	27	571462	Ecrou frein h12 zn 6 c fe
K1-00	8	571462	Ecrou frein h12 zn 6 c fe
K1-00(bis)	59	571462	Ecrou frein h12 zn 6 c fe
K4-00	8	571462	Ecrou frein h12 zn 6 c fe
A1-00	15	571466	Ecrou frein h16 zn 6 c fe
A3-00	28	571466	Ecrou frein h16 zn 6 c fe
A4-00	5	571466	Ecrou frein h16 zn 6 c fe
A5-00	5	571466	Ecrou frein h16 zn 6 c fe
B4-00(bis)	7	571466	Ecrou frein h16 zn 6 c fe
I5-00	12	571860	Ecrou anse
C1-00(bis)	59	571916	Ecrou cage m6 ep 3 5
D1-00	2	571916	Ecrou cage m6 ep 3 5
F5-00	11	571916	Ecrou cage m6 ep 3 5
M6-00(bis)	43	571916	Ecrou cage m6 ep 3 5
B2-00	4	571917	Ecrou cage m8 inox ep 3 2
B2-00(bis)	4	571917	Ecrou cage m8 inox ep 3 2
B3-00	9	571917	Ecrou cage m8 inox ep 3 2
E1-00(bis)	32	571917	Ecrou cage m8 inox ep 3 2
C1-00(bis)	31	572012	Ecrou colerette wfrm 2835tr12x3
D1-00	5	573004	Rondelle imperdable nyl rimp6a
B2-00	15	573008	Rondelle nylon pa66 8
B2-00(bis)	15	573008	Rondelle nylon pa66 8
E1-00	22	573008	Rondelle nylon pa66 8
E3-00	13	573008	Rondelle nylon pa66 8
J2-00	23	573008	Rondelle nylon pa66 8
C1-00(bis)	39	573012	Rondelle m12 polyamide
B1-00	11	573107	Rondelle m6 n zn 6 c fe
C1-00	26	573107	Rondelle m6 n zn 6 c fe
C2-00	4	573107	Rondelle m6 n zn 6 c fe
D1-00	7	573107	Rondelle m6 n zn 6 c fe
E1-00	8	573107	Rondelle m6 n zn 6 c fe
E2-00	12	573107	Rondelle m6 n zn 6 c fe
E2-00	17	573107	Rondelle m6 n zn 6 c fe

LISTING CODE CATALOGUE PIÈCES XEOS MD/HD - 00

PLANCHE	REP.	CODE	DÉSIGNATION
E2-00(bis)	12	573107	Rondelle m6 n zn 6 c fe
E2-00(bis)	17	573107	Rondelle m6 n zn 6 c fe
F1-00	19	573107	Rondelle m6 n zn 6 c fe
F3-00	31	573107	Rondelle m6 n zn 6 c fe
F5-00	13	573107	Rondelle m6 n zn 6 c fe
K3-00	7	573107	Rondelle m6 n zn 6 c fe
K3-00(bis)	7	573107	Rondelle m6 n zn 6 c fe
K5-00	12	573107	Rondelle m6 n zn 6 c fe
M1-00	20	573107	Rondelle m6 n zn 6 c fe
M1-00(bis)	13	573107	Rondelle m6 n zn 6 c fe
M4-00	17	573107	Rondelle m6 n zn 6 c fe
M6-00	33	573107	Rondelle m6 n zn 6 c fe
A3-00	16	573109	Rondelle m10 n zn 6 c fe
B4-00	21	573109	Rondelle m10 n zn 6 c fe
B4-00(bis)	16	573109	Rondelle m10 n zn 6 c fe
D3-00	29	573109	Rondelle m10 n zn 6 c fe
D3-00(bis)	21	573109	Rondelle m10 n zn 6 c fe
E1-00(bis)	25	573109	Rondelle m10 n zn 6 c fe
E3-00	18	573109	Rondelle m10 n zn 6 c fe
F1-00	11	573109	Rondelle m10 n zn 6 c fe
F3-00	3	573109	Rondelle m10 n zn 6 c fe
F5-00	3	573109	Rondelle m10 n zn 6 c fe
I1-00(bis)	19	573109	Rondelle m10 n zn 6 c fe
I2-00	4	573109	Rondelle m10 n zn 6 c fe
I3-00	4	573109	Rondelle m10 n zn 6 c fe
I5-00	3	573109	Rondelle m10 n zn 6 c fe
I5-00	28	573109	Rondelle m10 n zn 6 c fe
J1-00	27	573109	Rondelle m10 n zn 6 c fe
J2-00	37	573109	Rondelle m10 n zn 6 c fe
K1-00	11	573109	Rondelle m10 n zn 6 c fe
K4-00	25	573109	Rondelle m10 n zn 6 c fe
M1-00	14	573109	Rondelle m10 n zn 6 c fe
A3-00	45	573112	Rondelle m12 n zn 6 c fe
B1-00	4	573112	Rondelle m12 n zn 6 c fe
B4-00	5	573112	Rondelle m12 n zn 6 c fe
B4-00(bis)	11	573112	Rondelle m12 n zn 6 c fe
F3-00	10	573112	Rondelle m12 n zn 6 c fe
I1-00(bis)	28	573112	Rondelle m12 n zn 6 c fe
J1-00	15	573112	Rondelle m12 n zn 6 c fe
J2-00	7	573112	Rondelle m12 n zn 6 c fe
K1-00	5	573112	Rondelle m12 n zn 6 c fe
K1-00(bis)	58	573112	Rondelle m12 n zn 6 c fe
B1-00	21	573158	Rondelle m8 n zn 6 c fe

PLANCHE	REP.	CODE	DÉSIGNATION
B2-00	3	573158	Rondelle m8 n zn 6 c fe
B2-00(bis)	3	573158	Rondelle m8 n zn 6 c fe
B3-00	3	573158	Rondelle m8 n zn 6 c fe
B4-00	11	573158	Rondelle m8 n zn 6 c fe
B4-00(bis)	19	573158	Rondelle m8 n zn 6 c fe
C1-00	4	573158	Rondelle m8 n zn 6 c fe
D3-00	53	573158	Rondelle m8 n zn 6 c fe
D3-00(bis)	37	573158	Rondelle m8 n zn 6 c fe
E1-00	4	573158	Rondelle m8 n zn 6 c fe
E2-00	3	573158	Rondelle m8 n zn 6 c fe
E2-00(bis)	3	573158	Rondelle m8 n zn 6 c fe
E3-00	3	573158	Rondelle m8 n zn 6 c fe
F1-00	26	573158	Rondelle m8 n zn 6 c fe
F1-00	30	573158	Rondelle m8 n zn 6 c fe
F2-00	9	573158	Rondelle m8 n zn 6 c fe
F3-00	22	573158	Rondelle m8 n zn 6 c fe
F5-00	16	573158	Rondelle m8 n zn 6 c fe
I1-00	13	573158	Rondelle m8 n zn 6 c fe
I1-00(bis)	33	573158	Rondelle m8 n zn 6 c fe
I2-00	18	573158	Rondelle m8 n zn 6 c fe
I3-00	16	573158	Rondelle m8 n zn 6 c fe
J2-00	22	573158	Rondelle m8 n zn 6 c fe
K1-00	14	573158	Rondelle m8 n zn 6 c fe
K5-00	4	573158	Rondelle m8 n zn 6 c fe
M1-00	5	573158	Rondelle m8 n zn 6 c fe
M1-00(bis)	9	573158	Rondelle m8 n zn 6 c fe
M6-00	25	573158	Rondelle m8 n zn 6 c fe
A3-00	41	573164	Rondelle m14 n zn 6 c fe
A1-00	14	573166	Rondelle m16 n zn 6 c fe
A3-00	4	573166	Rondelle m16 n zn 6 c fe
A4-00	3	573166	Rondelle m16 n zn 6 c fe
A4-00(bis)	3	573166	Rondelle m16 n zn 6 c fe
A5-00	3	573166	Rondelle m16 n zn 6 c fe
B1-00	15	573166	Rondelle m16 n zn 6 c fe
B4-00(bis)	6	573166	Rondelle m16 n zn 6 c fe
I5-00	8	573166	Rondelle m16 n zn 6 c fe
A3-00	32	573170	Rondelle m20 n zn 6 c fe
D3-00	6	573170	Rondelle m20 n zn 6 c fe
D3-00(bis)	31	573170	Rondelle m20 n zn 6 c fe
J1-00	6	573172	Rondelle m22 n zn 6 c fe ep3
J2-00	14	573176	Rondelle m28 m zn 6 c fe
F3-00(bis)	55	573206	Rondelle l6 n zn 6 c fe
M1-00	29	573206	Rondelle l6 n zn 6 c fe

PLANCHE	REP.	CODE	DÉSIGNATION
M4-00	21	573206	Rondelle l6 n zn 6 c fe
B1-00	24	573258	Rondelle l8 n zn 6 c fe
B2-00	11	573258	Rondelle l8 n zn 6 c fe
B2-00(bis)	11	573258	Rondelle l8 n zn 6 c fe
F2-00	7	573258	Rondelle l8 n zn 6 c fe
K1-00	41	573406	Rond belleville d16-3x31-5x1-75
C1-00(bis)	38	573408	Rond belleville d12-2x23x1
I5-00	4	573510	Rondelle conique strie z m10 zn
A4-00	4	573516	Rondelle secu rip lock m16 zn
A4-00(bis)	4	573516	Rondelle secu rip lock m16 zn
A5-00	4	573516	Rondelle secu rip lock m16 zn
I3-00	33	573516	Rondelle secu rip lock m16 zn
C1-00(bis)	47	573608	Rond griffes d8 inox
K1-00(bis)	53	573760	Rondelle w d10 zn 6 c fe
A3-00	21	573762	Rondelle w d12 zn 6 c fe
K1-00	7	573762	Rondelle w d12 zn 6 c fe
D1-00	9	573808	Rondelle m8 n inox a2 70
K3-00	10	573810	Rondelle m10 n inox a2 70
K3-00(bis)	10	573810	Rondelle m10 n inox a2 70
C2-00	10	573856	Rondelle l6 n inox a2 70
D1-00	4	573856	Rondelle l6 n inox a2 70
C2-00	7	573857	Rond griffes d6 inox
C1-00	22	574215	Circlips ext d15
K3-00	3	574215	Circlips ext d15
K3-00(bis)	3	574215	Circlips ext d15
D3-00	12	574220	Circlips ext d20
I3-00	27	574220	Circlips ext d20
K1-00(bis)	63	574220	Circlips ext d20
A4-00	11	574230	Circlips ext d30
A4-00(bis)	7	574230	Circlips ext d30
A5-00	11	574230	Circlips ext d30
F1-00	6	574230	Circlips ext d30
D3-00	19	574235	Circlips ext d35
D3-00(bis)	11	574235	Circlips ext d35
D3-00	2	574248	Circlips ext d50
D3-00(bis)	3	574248	Circlips ext d50
C1-00	14	574400	Anneaux expansif sw100
A1-00	17	574492	Goup clips d10 zn 6 c fe s32
A2-00	14	574492	Goup clips d10 zn 6 c fe s32
A3-00	13	574492	Goup clips d10 zn 6 c fe s32
I2-00	27	588407	Goup elastic 8x35 serie ep zn
I3-00	22	588407	Goup elastic 8x35 serie ep zn
I5-00	33	588407	Goup elastic 8x35 serie ep zn

LISTING CODE CATALOGUE PIÈCES XEOS MD/HD - 00

PLANCHE	REP.	CODE	DÉSIGNATION
C1-00(bis)	44	589205	Goup elastic 4 5x25 inox
D1-00	13	589206	Goup elastic 4 5x40 serie ep
K1-00	23	589207	Goup elastic 5x35 inox
J1-00	12	589209	Goup elastic 5x45 inox
C1-00	23	589307	Goup elastic 6x35 inox
J1-00	11	589410	Goup elastic 8x50 inox
D3-00	47	590102	Goup elastic 3 5x16 serie ep
C1-00(bis)	40	590105	Goup elastic 3 5x25
D3-00	9	590106	Goup elastic 3 5x28 serie ep
K4-00	6	590207	Goup elastic 5x35 serie ep
D3-00	36	590210	Goup elastic 5x50 serie ep
D3-00(bis)	28	590210	Goup elastic 5x50 serie ep
C1-00(bis)	56	590306	Goup elastic 6x28 serie ep
D3-00	8	590306	Goup elastic 6x28 serie ep
F1-00	23	590306	Goup elastic 6x28 serie ep
I1-00(bis)	21	590306	Goup elastic 6x28 serie ep
K4-00	18	590306	Goup elastic 6x28 serie ep
I1-00(bis)	24	590307	Goup elastic 6x35 serie ep
K1-00(bis)	61	590307	Goup elastic 6x35 serie ep
I2-00	11	590308	Goup elastic 6x40 serie ep
I3-00	10	590308	Goup elastic 6x40 serie ep
J2-00	8	590308	Goup elastic 6x40 serie ep
B4-00(bis)	25	590310	Goup elastic 6x50 serie ep
J2-00	18	590310	Goup elastic 6x50 serie ep
J2-00	13	590313	Goup elastic 6x65 serie ep
D3-00	35	590410	Goup elastic 8x50 serie ep
D3-00(bis)	27	590410	Goup elastic 8x50 serie ep
J2-00	17	590510	Goup elastic 10x50 serie ep
K1-00	28	590908	Goup elastique 20x14
A3-00	11	592201	Goupille beta d3 zn 6 c fe
E1-00	14	592201	Goupille beta d3 zn 6 c fe
E2-00	23	592201	Goupille beta d3 zn 6 c fe
E2-00(bis)	23	592201	Goupille beta d3 zn 6 c fe
K3-00	14	592201	Goupille beta d3 zn 6 c fe
K3-00(bis)	14	592201	Goupille beta d3 zn 6 c fe
D3-00	48	592203	Goupille beta d4 doub enr
K1-00	24	592203	Goupille beta d4 doub enr
E2-00	22	593154	Goupille v 3 2x20 zn 6 c fe
E2-00(bis)	22	593154	Goupille v 3 2x20 zn 6 c fe
K3-00	13	593154	Goupille v 3 2x20 zn 6 c fe
K3-00(bis)	13	593154	Goupille v 3 2x20 zn 6 c fe
A3-00	5	593156	Goupille v 3 2x32 zn
B4-00(bis)	34	593180	Goupille v 4x25 zn

PLANCHE	REP.	CODE	DÉSIGNATION
A1-00	11	593320	Goupille v 8x50 zn
I6-00	2	594304	Goup clips d4 5 zn 6 c fe s32
J1-00	18	594304	Goup clips d4 5 zn 6 c fe s32
J2-00	29	594304	Goup clips d4 5 zn 6 c fe s32
A4-00(bis)	10	594306	Goup d6 clips zn 6 c fe s37
B1-00	19	594306	Goup d6 clips zn 6 c fe s37
F3-00(bis)	51	594306	Clips d6 zn
I1-00(bis)	25	594306	Goup d6 clips zn 6 c fe s37
K1-00	49	594306	Goup d6 clips zn 6 c fe s37
D3-00	33	594308	Clips desol d8 5 zn 6 c fe
D3-00(bis)	25	594308	Clips desol d8 5 zn 6 c fe
J2-00	11	594610	Goup secu d8 s288 zn 6 c fe
F1-00	7	596870	Clavette forme a 8x7x30
I2-00	23	597564	Rivet tf 120 6x20
I2-00	24	597565	Rivet tf 120 6x25
A1-00	21	598041	Rivet aveugle 4x10 alu
C1-00(bis)	43	598041	Rivet aveugle 4x10 alu
E2-00	33	598041	Rivet aveugle 4x10 alu
E2-00(bis)	33	598041	Rivet aveugle 4x10 alu
M6-00	11	598041	Rivet aveugle 4x10 alu
B1-00	9	598210	Rivet struct d6 4 inox ep3 5a6
C2-00	9	598210	Rivet struct d6 4 inox ep3 5a6
M4-00	7	598210	Rivet struct d6 4 inox ep3 5a6
M6-00(bis)	45	598210	Rivet struct d6 4 inox ep3 5a6
M4-00	5	683722	Capteur ils avec prise 3200 cc
M6-00	30	683722	Capteur ils avec prise 3200 cc
K4-00	20	711000	Roulement 6204 2rs 20x47x14
D3-00	16	711006	Roulement 6007 rs1 35x62x14
D3-00(bis)	9	711006	Roulement 6007 rs1 35x62x14
D3-00	1	711007	Roulement 6010 1rs1 50x80x16
D3-00(bis)	1	711007	Roulement 6010 1rs1 50x80x16
I3-00	26	711016	Roulement 3204 2rs1 20x47x20 6
K1-00(bis)	62	711016	Roulement 3204 2rs1 20x47x20 6
C1-00	20	711021	Roulement 6002 2rs1 15x32x9
C1-00	13	711022	Roulement 61820 2rs1 100x125x13
M6-00	15	713000	Capteur proximite magn pla13725
M6-00	17	713010	Aimant de ode enrobe p625000
A2-00	15	715010	Lien noir s29150 ref 715010
A3-00	14	715010	Lien noir s29150 ref 715010
A4-00(bis)	11	715010	Lien noir s29150 ref 715010
B1-00	20	715010	Lien noir s29150 ref 715010
E1-00	15	715010	Lien noir s29150 ref 715010
F3-00(bis)	52	715010	Lien noir s29150 ref 715010

PLANCHE	REP.	CODE	DÉSIGNATION
I6-00	13	715010	Lien noir s29150 ref 715010
J1-00	19	715010	Lien noir s29150 ref 715010
J2-00	30	715010	Lien noir s29150 ref 715010
K1-00	25	715010	Lien noir s29150 ref 715010
F3-00(bis)	40	716002	Courroie spa crantee 1850
F3-00(bis)	39	716012	Courroie spa crantee 1750
F3-00(bis)	36	716013	Courroie spa crantee 1600
F3-00(bis)	37	716014	Courroie spa crantee 1650
F3-00(bis)	38	716015	Courroie spa crantee 1700
F3-00(bis)	41	716017	Courroie spa crantee 1900
A4-00	12	719001	Graisneur m6x100 droit
A4-00(bis)	8	719001	Graisneur m6x100 droit
A5-00	12	719001	Graisneur m6x100 droit
D3-00	3	719001	Graisneur m6x100 droit
D3-00(bis)	13	719001	Graisneur m6x100 droit
F3-00	13	719001	Graisneur m6x100 droit
I1-00(bis)	17	719001	Graisneur m6x100 droit
I6-00	1	719001	Graisneur m6x100 droit
K1-00	20	719001	Graisneur m6x100 droit
K5-00	9	720516	Pochette joints verin 908442
I5-00	23	720781	Bandage 250x42l
M4-00	35	720822	Cable info console ultron-ms
M4-00	38	720824	Circuit imprime ultron
K5-00	18	720847	Reniflard 1-4 gaz
M4-00	42	720854	Prise femelle 12v cobo
M4-00	41	720855	Prise male 12v cobo
M4-00	40	720873	Socle support console ultron-ms
K5-00	7	720897	Pochette joints verin s 982307
F5-00	26	721208	Manometre 0-15bar 1-4 vertical
I5-00	15	721380	Roulement 6004 2rs1 20x42x12
M4-00	30	721578	Aimant de distribution 3 plots
M4-00	33	721579	Capteur inductif
M6-00	14	721579	Capteur inductif
M6-00	18	721580	Cable capteur inductif
M4-00	36	721653	Cable info boite ultron nue md
M4-00	34	721654	Cable capteur inductif coude
M6-00	13	721654	Cable capteur inductif coude
M6-00(bis)	52	721667	Alim moteur ent elec
M6-00(bis)	47	721668	Cable liaison boite-module mk2
M6-00(bis)	54	721669	Masse module mk2 30a ent elec
M6-00(bis)	55	721670	Masse injecteur 30a ent elec
M6-00(bis)	51	721673	Lame fusible 40a
M6-00	29	721674	Cable avec prise amp 2 broches

LISTING CODE CATALOGUE PIÈCES XEOS MD/HD - 00

PLANCHE	REP.	CODE	DÉSIGNATION
M6-00	10	721676	Bouton poussoir rotation doseur
M6-00	5	721677	Boite de connexion ent elec
M4-00	37	721678	Passe-fil universel
M6-00	6	721678	Passe-fil universel
M6-00(bis)	48	721679	Alim module mk2 ent elec rd
M6-00(bis)	42	721680	Module mk2 ent elec
M6-00	4	721682	Cable info console pilot
M6-00	1	721709	Console pilot porte
F1-00	2	721821	Flasque turbine agro
F1-00	3	721822	Moyeu agrofina 6p oc
F1-00	4	721823	Arbre palier agro 6p oc
F1-00	5	721824	Roulement 6306 2rs 30x72x19
F1-00	8	721825	Clavette forme a 8x7x28
F1-00	9	721826	Clavette forme a 8x7x56
F1-00	13	721827	Roue turbine agro mo
F1-00	14	721828	Rondelle 8-5x40x6
F1-00	16	721829	Vis sthc 8x12 zn 6 c fe
F1-00	17	721830	Volet turbine agro
F1-00	18	721831	Flasque turbine aspiration agro
F1-00	22	721832	Reglage volet agro
F1-00	27	721833	Ecrou a oreilles m8 zn
F1-00	25	721837	Segment d arret radial d8x0-9
F3-00(bis)	49	721838	Vis sthc 1-2p x 1p bout bomb
M1-00(bis)	2	721844	Faisceau phares de travail cc
M1-00(bis)	5	721845	Faisceau eclaireur doseur cc
M1-00	19	721846	Faisceau signalisation oc
D3-00	23	734015	Joint v ring d35
D3-00(bis)	17	734015	Joint v ring d35
D3-00	20	750002	Rond etancheite z007
D3-00(bis)	12	750002	Rond etancheite z007
C1-00	15	752091	Joint quadrilobe d95
K1-00	18	754002	Bague mu 25 28 25 frimet
J1-00	2	754006	Bague mx tfp 12 14 25
J2-00	2	754006	Bague mx tfp 12 14 25
D3-00	4	754010	Bague mu int20 ext23 long 20
D3-00	5	754011	Crapaudine 20x36x1 5
A1-00	22	790014	Broche pt ht d 25 4 l142 c2
K1-00	35	793702	Articulation elastique 12 25 54
K1-00	16	793704	Butee elastique 40x25
I3-00	40	794008	Collier normaclamp fbs ctc 42
B2-00	30	794021	Bande adhesive 1 face au m
B2-00(bis)	30	794021	Bande adhesive 1 face au m
B3-00	8	794021	Bande adhesive 1 face au m

PLANCHE	REP.	CODE	DÉSIGNATION
B2-00	31	794025	Bande adhesive 1 face 10 au m
B2-00(bis)	31	794025	Bande adhesive 1 face 10 au m
E2-00	8	794025	Bande adhesive 1 face 10 au m
E2-00(bis)	8	794025	Bande adhesive 1 face 10 au m
B2-00	32	794026	Joint adhesif a levre au m
B2-00(bis)	32	794026	Joint adhesif a levre au m
F1-00	33	794540	Collier double fils diam 150
E1-00(bis)	28	794544	Collier double fils diam 125
F2-00	4	794545	Collier double fils diam 250
I6-00	17	794640	Lien de serrage nylon noir
M1-00	22	794640	Lien de serrage nylon noir
M1-00(bis)	7	794640	Lien de serrage nylon noir
M4-00	43	794640	Lien de serrage nylon noir
M6-00	39	794640	Lien de serrage nylon noir
N1-00	30	794641	Lien de serrage nylon rouge
N1-00	30	794642	Lien de serrage nylon vert
N1-00	30	794643	Lien de serrage nylon bleu
N1-00	30	794644	Lien de serrage nylon jaune
M1-00	16	794750	Bride fil d 4-9 a encliqueter
M1-00(bis)	6	794750	Bride fil d 4-9 a encliqueter
M4-00	44	794750	Bride fil d 4-9 a encliqueter
M6-00	40	794750	Bride fil d 4-9 a encliqueter
M4-00	45	794755	Bride fil d 6-12 a encliqueter
M6-00	41	794755	Bride fil d 6-12 a encliqueter
F5-00	23	794760	Lien de serrage 295x5 noir
I2-00	33	794770	Collier herbie clip d5
I6-00	15	795510	Limiteur uni regl fg1 4 fg1 4
K5-00	1	795511	Limit uni fix 0 8 fg3 8 fg3 8
K5-00	10	795522	Electrovanne
M4-00	14	799006	Collier acier 25x40 l 9 mm
I3-00	39	799007	Collier acier 30x45 l 9 mm
E3-00	5	799008	Lien de serrage 540x7 8 noir
N1-00	6	836003	Catadioptr rouge diam 60
N1-00	33	836003	Catadioptr blanc 94x44
N1-00	24	836008	Catadioptr orange diam 60
B2-00	28	901578	Bride d etrier
B2-00(bis)	28	901578	Bride d etrier
I1-00(bis)	16	901620	Ecrou orientable
I1-00(bis)	22	901949	Rondelle d arbre intermediaire
I5-00	20	903312	Entretoise d arceau
I1-00	12	906005	Bride de dent souple
J1-00	30	906005	Bride de dent souple
I2-00	26	907019	Support de demarrage

PLANCHE	REP.	CODE	DÉSIGNATION
I3-00	21	907019	Support de demarrage
I5-00	32	907019	Support de demarrage
I2-00	32	907711	Soufflet elem semeur
K4-00	11	908010	Ressort d ouverture
N1-00	2	908338	Autocollant sulky grand modele
I2-00	21	908430	Botte tole
I2-00	28	908434	Guide graine
I2-00	22	908435	Soc trainant ft bl
K5-00	8	908442	Verin de debrayage jar
N1-00	3	908472	Etiquette 62x14 de graissage
N1-00	11	908992	Plaque constructeur
A3-00	3	909025	Ressort embrayage
K4-00	13	909025	Ressort embrayage
D3-00	40	909085	Ressort de traceur d12
D3-00(bis)	33	909085	Ressort de traceur d12
A1-00	6	909111	Indicateur de position
I2-00	20	909780	Botte tole so
C1-00(bis)	62	911002	Poignee de cmde h6x20 zn as
E2-00	19	911002	Poignee de cmde h6x20 zn as
E2-00(bis)	19	911002	Poignee de cmde h6x20 zn as
M4-00	25	911004	Poignee de cmde h8x25 inox as
M6-00	9	911004	Poignee de cmde h8x25 inox as
D3-00	49	911023	Roue libre bague court cloch as
K1-00	17	911031	Embase traceur hydr g baguee as
K1-00	19	911032	Embase traceur hydr d baguee as
B1-00	26	911045	Kit hublot sulky ovale as
E2-00	27	911052	Poignee de cmde h6x45 inox as
E2-00(bis)	27	911052	Poignee de cmde h6x45 inox as
D3-00	50	911055	Bras de roue g as
C1-00	18	911071	Cannelure et manchon as
I2-00	34	911107	Kit bagues axe soc as
I3-00	41	911108	Kit bagues axe unidisc as
C1-00(bis)	41	911140	Poignee a oreille h6x16 zn as
E2-00	4	913083	Clapet de retour mo
E2-00(bis)	4	913083	Clapet de retour mo
E2-00	5	913084	Clapet obturateur mo
E2-00(bis)	5	913084	Clapet obturateur mo
K1-00(bis)	55	914011	Chape orientation ct so
D3-00	15	914059	Platine ar so
D3-00(bis)	8	914059	Platine ar so
K1-00	21	914119	Axe traceur hydro so
A4-00(bis)	6	914151	Galet d appui mo
D3-00(bis)	10	914157	Pignon menant 19dts oc so

LISTING CODE CATALOGUE PIÈCES XEOS MD/HD - 00

PLANCHE	REP.	CODE	DÉSIGNATION
C1-00(bis)	52	914173	Support paliers bv so oc
A4-00(bis)	1	914179	Sup galet rayonneur so
D3-00	17	914286	Pignon menant 14dts oc so
C1-00(bis)	37	914287	Manivelle doseur oc so
C1-00(bis)	34	914288	Support manivelle dose oc so
D3-00	18	914289	Pignon menant 16dts oc so
C1-00(bis)	27	914291	Index de réglage oc so
E2-00	13	914295	Couronne tl 24rgs oc so
E2-00(bis)	13	914296	Couronne tl 32rgs oc so
K3-00	1	914299	Couronne ds 24rgs oc so
K3-00(bis)	1	914300	Couronne ds 32rgs oc so
F5-00	6	914304	Support turbine oc so
A4-00	10	914308	Galet d appui oc mo
A5-00	10	914308	Galet d appui oc mo
J2-00	1	914310	Bras herse niv cc so
J2-00	5	914311	Bras central herse niv cc so
I2-00	29	914312	Adapt botte tole oc so
I2-00	30	914317	Adaptation botte tole g so
D3-00(bis)	2	915149	Bras de roue g tc so
C1-00(bis)	45	915157	Manivelle essai oc so
K4-00	2	916044	Jalonneur so
K1-00(bis)	50	916049	Semelle de lame sp so
I1-00(bis)	30	916148	Manivelle 2
D3-00	34	916164	Roue d entrainement 2
D3-00(bis)	26	916164	Roue d entrainement 2
I2-00	6	916165	Tube de semeur r1 spe so
I2-00	7	916166	Tube de semeur r2 spe so
I2-00	8	916167	Tube de semeur r3 spe so
A4-00	8	916194	Bras d appui g so
A4-00	9	916195	Bras d appui d so
I6-00	6	916204	Bras modulation terrage rs so
I3-00	18	916214	Platine unidisc d oc so
A1-00	12	916217	Barre droite inf paralle nm so
A5-00	8	916287	Bras appui g kuhn so
A5-00	9	916288	Bras appui d kuhn so
B2-00	12	916356	Articulation g bache oc so
B2-00(bis)	12	916356	Articulation g bache oc so
E2-00	15	916359	Support verin oc so
E2-00(bis)	15	916359	Support verin oc so
K3-00	5	916359	Support verin oc so
K3-00(bis)	5	916359	Support verin oc so
M4-00	24	916363	Support capteur tremie oc so
M6-00	8	916363	Support capteur tremie oc so

PLANCHE	REP.	CODE	DÉSIGNATION
I3-00	20	916374	Platine unidisc g oc so
I3-00	6	916376	Tube de semeur 2 uc r1 spe so
I3-00	7	916377	Tube de semeur 2 uc r2 spe so
J1-00	5	916380	Tirant superieur de herse oc so
J1-00	1	916381	Bras de herse oc so
J2-00	19	916383	Levier regl herse niv cc so
K4-00	15	916384	Bras de jalonneur oc so
K1-00	39	917169	Tube traceur hydr so
I1-00(bis)	26	917219	Bras de manivelle spe so
I6-00	3	917275	Support modul terrage rs so
A1-00	2	917358	Bati oc 4m so
A1-00	1	917406	Bati oc 3m so
I1-00	1	917407	Chassis enter 3m 320 oc so
I1-00	2	917408	Chassis enter 3m 230 oc so
I1-00	4	917410	Chassis enter 3m50 320 oc so
I1-00	5	917411	Chassis enter 3m50 230 oc so
I1-00	7	917413	Chassis enter 4m 320 oc so
I1-00	8	917414	Chassis enter 4m 230 oc so
A2-00	2	917416	Poutre bequille oc 3m so
A2-00	3	917417	Poutre bequille oc 3m50 so
A2-00	4	917418	Poutre bequille oc 4m so
A2-00	1	917436	Montant de bequille oc so
B4-00	18	917437	Embout marche oc so
B4-00(bis)	27	917442	Escalier lateral cc so
F1-00	28	917454	Sortie turbine 6p oc so
B1-00	18	917455	Tamis oc so
A3-00	1	918083	Attelage triangle so
K4-00	12	918139	Verrou de jar so
I5-00	25	918181	Patin limiteur central g so
A3-00	18	918333	Chape de bielle mp so
A3-00	48	918334	Chape de triangle ers16 so
D3-00	37	918367	Verrou bras rs so
D3-00(bis)	29	918367	Verrou bras rs so
A4-00(bis)	12	918392	Bras appui g r rayon so
A4-00(bis)	13	918393	Bras appui d r rayon so
I5-00	1	918488	Platine jauge g nm so
I5-00	18	918489	Platine jauge d nm so
K1-00	1	918492	Chape traceur bague g so
K1-00	2	918493	Chape traceur bague d so
E3-00	20	918542	Sup tuyaux bas 3m oc so
E3-00	16	918543	Sup tuyaux bas 4m oc so
E3-00	10	918546	Sup tuyaux g oc so
E3-00	11	918547	Sup tuyaux d oc so

PLANCHE	REP.	CODE	DÉSIGNATION
B4-00	2	918550	Embout passerelle g oc so
B4-00	7	918551	Embout passerelle d oc so
K4-00	23	918552	Chape de jalonneur oc so
B4-00	14	918553	Support escalier g oc so
B4-00	15	918554	Support escalier d oc so
B4-00(bis)	8	918555	Embout passerelle d cc so
B4-00(bis)	3	918556	Longeron passerelle cc so
J1-00(bis)	34	918557	Chape de herse oc so
J2-00(bis)	44	918557	Chape de herse oc so
J1-00(bis)	35	918558	Chape herse long oc so
J2-00(bis)	45	918558	Chape herse long oc so
J1-00(bis)	36	918559	Chape herse double oc so
J2-00(bis)	46	918559	Chape herse double oc so
J1-00(bis)	37	918560	Chape herse double long oc so
J2-00(bis)	47	918560	Chape herse double long oc so
J2-00	9	918561	Tirant sup herse niv cc so
K1-00	6	918562	Cale de traceur oc so
J2-00	25	918563	Platine regl hers niv cc so
K4-00	27	918564	Chape jalonneur 3m oc so
K1-00	9	918565	Fixation tampon traceur oc so
A2-00	9	918566	Pied de bequille oc so
A3-00	19	918568	Chape de bielle oc ke so
J1-00(bis)	38	918570	Chape de herse d oc so
J2-00(bis)	48	918570	Chape de herse d oc so
J1-00(bis)	39	918571	Chape herse long d oc so
J2-00(bis)	49	918571	Chape herse long d oc so
I5-00	35	919007	Soc diffuseur uniband so
I5-00	31	919066	Soc a jupe so
E1-00(bis)	29	919237	Colonne base oc so
B1-00	1	919238	Tremie oc so
B2-00	1	919239	Couvercle av oc so
E1-00(bis)	30	919240	Colonne large oc so
E1-00(bis)	23	919241	Coude horiz de colonne oc so
B2-00(bis)	1	919244	Couvercle large av oc so
B1-00	2	919248	Tremie large oc so
E1-00	1	919249	Injecteur horizontal oc so
E1-00	6	919250	Cone tole convergent oc so
E1-00	10	919251	Cone tole divergent oc so
D1-00	1	919254	Carter moteur ent e cc so
E2-00	32	919256	Bride passe tuyau oc so
E2-00(bis)	32	919256	Bride passe tuyau oc so
F2-00	5	919257	Filtre turbine oc so
K4-00	5	920010	Broche de jar

LISTING CODE CATALOGUE PIÈCES XEOS MD/HD - 00

PLANCHE	REP.	CODE	DÉSIGNATION
K1-00	22	920027	Pivot verrou traceur hydro
A3-00	10	921024	Broche de tirant
K4-00	17	921063	Axe coude
I3-00	24	921085	Axe de rotation uc
A1-00	10	921095	Broche de parallelogramme
A3-00	12	921095	Broche de parallelogramme
I6-00	11	921123	Articulation modulation rs
A1-00	16	921128	Broche de parall oc
E2-00	21	921196	Axe verin wpb ad
E2-00(bis)	21	921196	Axe verin wpb ad
K3-00	12	921196	Axe verin wpb ad
K3-00(bis)	12	921196	Axe verin wpb ad
F3-00	14	922108	Vis de tension
D3-00	7	922121	Axe mene rs g
I1-00(bis)	23	922124	Vis de terrage rs
C1-00	21	922127	Agitateur doseur spe
C1-00(bis)	51	922128	Axe d engrenage
K1-00(bis)	60	922152	Axe rotation traceur renforce
F3-00	23	922187	Toc de capteur arbre oc
F5-00	8	922187	Toc de capteur arbre oc
F3-00	35	922192	Toc de capteur centr oc
F3-00(bis)	46	923048	Moyeu taper lock spa 1p3-8 6c
F3-00(bis)	47	923053	Moyeu taper lock spa 1p3-8 21c
F3-00(bis)	48	923054	Moyeu taper lock spa 1p3-4 6c
A3-00	49	923077	Moyeu d22
A3-00	29	923078	Moyeu d25
F3-00	16	923078	Moyeu d25
A3-00	30	923079	Moyeu d27
I5-00	13	923084	Moyeu roue jauge large
D3-00	27	923090	Entretoise de bras mp
D3-00(bis)	19	923090	Entretoise de bras mp
D3-00	46	923112	Adapt cardan doseur spe
K1-00	34	924042	Chape tige verin traceur
E1-00	18	924082	Palier levier trappe d oc
A3-00	31	925021	Bague attelage 20
B1-00	22	925027	Cale de levier
B4-00	31	925027	Cale de levier
K1-00	37	925070	Bague entretoise
A3-00	26	925079	Rondelle sup de bielle
K3-00	2	925093	Rondelle de couronne
K3-00(bis)	2	925093	Rondelle de couronne
D3-00	13	925094	Rondelle etancheite bras roue
D3-00(bis)	5	925094	Rondelle etancheite bras roue

PLANCHE	REP.	CODE	DÉSIGNATION
A3-00	37	925153	Entretoise adap dmr oc
E2-00	7	926063	Couronne de maintien 24rgs
E2-00(bis)	7	926064	Couronne de maintien 32rgs
B4-00(bis)	26	926720	Rondelle d escalier oc
J1-00	17	927002	Broche d12
J2-00	28	927002	Broche d12
K1-00	48	927002	Broche d12
A4-00(bis)	9	927040	Butee sup roul rayonneur
E1-00	13	927043	Broche de trappe
J1-00	10	927076	Arret ressort herse oc
J2-00	6	927079	Axe cent bras herse niv cc
D3-00	32	930002	Axe de roue
D3-00(bis)	24	930002	Axe de roue
F3-00(bis)	45	932017	Poulie menante 400 spi
F3-00(bis)	42	932023	Poulie spa 2g d250
F3-00	25	932024	Poulie spa 2g d80
F3-00(bis)	44	932026	Poulie spa 2g d280
F3-00(bis)	43	932027	Poulie spa 2g d265
F3-00	33	932028	Embray centrif spa oc
I5-00	7	940110	Bras roue jauge
I1-00(bis)	15	940115	Bras de terrage
K1-00	47	940118	Bras secondaire de traceur
K1-00	46	940120	Bras secondaire court
I5-00	24	940156	Bras roue jauge ext
A4-00	1	940159	Support d appui packer
A5-00	1	940213	Support appui pk kuhh
A1-00	9	940278	Barre parallelo oc
B2-00	13	940280	Articulation d bache oc
B2-00(bis)	13	940280	Articulation d bache oc
B2-00	22	940281	Tube bache oc
B2-00(bis)	22	940282	Tube bache large oc
A1-00	25	940290	Barre parallelo sup oc
B4-00(bis)	28	940291	Articulation ar escalier lat cc
B4-00(bis)	29	940292	Articulation av escalier lat cc
M1-00	8	940298	Deport feux jar 3m oc
I2-00	16	941046	Biellette de pression spe
I3-00	14	941046	Biellette de pression spe
E2-00	24	941083	Bielle tl oc
E2-00(bis)	24	941083	Bielle tl oc
K3-00	8	941083	Bielle tl oc
K3-00(bis)	8	941083	Bielle tl oc
E3-00	14	941087	Bielle support tuyaux oc
E1-00	19	942109	Levier trappe debit oc

PLANCHE	REP.	CODE	DÉSIGNATION
C2-00	6	943319	Arceau seau debit spe
B1-00	13	943328	Anneau de levage oc
B4-00	32	943331	Main courante md oc
B4-00	9	943334	Main courante oc
B4-00(bis)	36	943335	Main courante later oc
B4-00(bis)	38	943336	Rambarde later 3m oc
B4-00(bis)	39	943337	Rambarde later 4m oc
M6-00(bis)	50	950182	Support prise 40a cc
J2-00	31	950185	Barre herse niv ar 3m cc
J2-00	32	950186	Barre herse niv ar 3m5 cc
J2-00	33	950187	Barre herse niv ar 4m cc
D3-00	51	950188	Supp roue transport oc
D3-00(bis)	35	950188	Supp roue transport oc
A2-00	10	951306	Fourreau de bequille g oc
A2-00	11	951307	Fourreau de bequille d oc
F3-00	26	951311	Rondelle element semeur ps
A3-00	39	951312	Platine breviglieri
K1-00	26	951315	Tenon de verin
F3-00	34	951524	Sup capteur turb cent oc
F3-00	29	951537	Sup capteur arbre turb oc
C2-00	1	951625	Support sac essai debit spe
B2-00	27	951753	Soutien bache oc
B2-00(bis)	27	951753	Soutien bache oc
M4-00	6	951758	Sup boites pilot cc mo
M6-00(bis)	44	951758	Sup boites pilot cc mo
K5-00	14	951793	Support flexible oc
E2-00	14	951857	Support carter tete oc
E2-00(bis)	14	951857	Support carter tete oc
E1-00	16	951865	Crochet sac debit oc
M1-00	26	951880	Platine sup plaque refl
M1-00	27	951881	Pivot sup plaque refl
F3-00	7	951982	Support turbine oc
F3-00	8	951983	Guide support turbine oc
F5-00	7	951983	Guide support turbine oc
A3-00	22	952134	Bielle d attelage 1
A3-00	23	952135	Bielle d attelage 2
A3-00	24	952136	Bielle d attelage 3
A3-00	25	952137	Bielle d attelage 4
E3-00	8	952406	Pivot support tuyaux oc
E3-00	1	952407	Sup tuyaux haut oc
B4-00	19	952411	Sup marche herse ar oc
M1-00	12	952411	Sup marche herse ar oc
F5-00	24	952415	Support manometre oc

LISTING CODE CATALOGUE PIÈCES XEOS MD/HD - 00

PLANCHE	REP.	CODE	DÉSIGNATION
M6-00	16	952430	Support capteur proximite
B4-00(bis)	23	952431	Sup passerelle ar hd oc
B4-00(bis)	14	952435	Sup passerelle av hd oc
J1-00	13	952436	Platine de reglage herse oc
J1-00	25	952437	Cale de chape herse oc
M1-00	1	952445	Support feux g oc
M1-00	2	952446	Support feux d oc
M1-00	10	952447	Appui support feux oc
M1-00	7	952448	Deport feux 3m oc
B1-00	17	953260	Renfort tamis oc
D1-00	6	953269	Tirant moteur ent e cc
B3-00	6	953395	Coin rehausse oc
A4-00	13	953397	Tirant de transport oc
A4-00(bis)	15	953397	Tirant de transport oc
A5-00	13	953397	Tirant de transport oc
M1-00	3	953400	Renf sup feux plaques oc
M1-00	30	953401	Renfort plaque refl av oc
A4-00	18	954042	Appui de bequille
A4-00(bis)	20	954042	Appui de bequille
A5-00	18	954042	Appui de bequille
A4-00	15	955107	Cale de bequille
A4-00(bis)	17	955107	Cale de bequille
A5-00	15	955107	Cale de bequille
I2-00	2	956089	Demi chape ar spe
I3-00	2	956089	Demi chape ar spe
I2-00	1	956090	Demi chape av spe
I3-00	1	956090	Demi chape av spe
B4-00	17	956229	Embout marche rallonge
F5-00	1	957179	Coulisse turbine oc
D3-00(bis)	15	957183	Support capt ind ent e cc
M6-00	19	957183	Support capt ind ent e cc
C1-00(bis)	48	957185	Patte support manivelle oc
F3-00	1	957199	Coulisse turbine meca oc
J1-00	24	958002	Barre porte dent longue ct 4m
J1-00	23	958003	Barre porte dent courte ct 4m
J1-00	21	958032	Barre porte dent courte 3m50
J1-00	22	958033	Barre porte dent longue 3m50
I1-00	3	958034	Barre porte dent 3m
J1-00	20	958034	Barre porte dent 3m
I1-00	9	958052	Barre de terrage 4m spe
I1-00	6	958057	Barre de terrage 3m50 spe
B2-00	10	958104	Plat fixation bache oc
B2-00(bis)	10	958105	Plat fixation bache large oc

PLANCHE	REP.	CODE	DÉSIGNATION
A3-00	43	960016	Chape amazone alt et ke
A3-00	47	960087	Chape renfort adapt rabewerk
A3-00	2	961004	Verrou
M4-00	15	962016	Equerre de toit
M6-00	31	962016	Equerre de toit
J1-00	26	962034	Bride longue diam 10
K1-00	29	962071	Verrou de traceur ps
I1-00	11	962076	Bride de dent de herse
I1-00(bis)	36	962076	Bride de dent de herse
J1-00	31	962076	Bride de dent de herse
B4-00	23	962110	Bride chape de herse
M1-00	13	962110	Bride chape de herse
A4-00	6	962145	Verrouillage mp
A5-00	6	962222	Verrouillage mp kuhn
I5-00	11	962224	Equerre serrage bras jauge
B2-00	26	962281	Retenu bache oc
B2-00(bis)	26	962281	Retenu bache oc
F3-00	5	962282	Cale coulisse turbine oc
F5-00	27	962282	Cale coulisse turbine oc
B4-00	24	962283	Verrou marche g oc
B4-00	29	962284	Verrou marche d oc
B4-00	10	962285	Bride 55x35 m8 zn
B4-00(bis)	33	962288	Verrou escalier cc
J2-00	41	962289	Bride dent niv cc
J2-00	38	962290	Contre bride hers niv cc
J2-00	35	962291	Cale herse niv cc
M6-00	23	962292	Bras capteur relevage oc
M6-00	27	962293	Retenu aimant relevage g cc
B4-00(bis)	31	962296	Support butee escalier cc
B2-00	23	962297	Verrou de bache oc
B2-00(bis)	23	962297	Verrou de bache oc
K1-00(bis)	56	963025	Cale orientation ct
K4-00	1	963050	Chape de verin de jar
I5-00	26	963119	Cale de tige ep 6
I3-00	23	963151	Rondelle calage unidisc
C1-00	16	963198	Butee d arret rit
C1-00	17	963199	Broche monodoseur
J2-00	16	963693	Butee tampon amort oc
I2-00	9	964118	Tube de pression t1 spe
I3-00	8	964118	Tube de pression t1 spe
I2-00	10	964119	Tube de pression t2 spe
I3-00	9	964119	Tube de pression t2 spe
I2-00	15	964121	Rondelle de terrage spe

PLANCHE	REP.	CODE	DÉSIGNATION
I3-00	13	964121	Rondelle de terrage spe
E3-00	7	964200	Support tuyaux av oc 4m
E3-00	6	964201	Support tuyaux av oc 3m
M4-00	8	964207	Goulotte faisceau elec oc
M6-00(bis)	46	964207	Goulotte faisceau elec oc
M1-00(bis)	11	964216	Guide fils phares oc
I5-00	16	966019	Rondelle flasque
C1-00	24	966022	Trappe vidange
C1-00	7	966023	Plaquette de fermeture
C1-00(bis)	60	966028	Trappe carter bv oc
E1-00	12	966042	Trappe injecteur horiz oc
E2-00	35	966043	Bouchon de clapet oc
E2-00(bis)	35	966043	Bouchon de clapet oc
E1-00(bis)	31	967218	Joint de colonne oc
A1-00	24	968039	Index position parall oc
I1-00(bis)	35	968040	Index terrage oc
I1-00(bis)	31	968041	Indicateur terrage oc
B3-00	1	970360	Haut de tremie long oc
B3-00	5	970361	Haut de tremie cote oc
F3-00(bis)	50	972085	Protection courroie oc
F3-00(bis)	53	972114	Carter de triangle
E2-00	25	972196	Couvercle tete 24 md
E2-00(bis)	25	972197	Couvercle tete 32 md
F5-00	10	972211	Carter g support turb oc
C1-00(bis)	58	972213	Carter bv oc
E2-00	31	973067	Capot de retour en cuve
E2-00(bis)	31	973067	Capot de retour en cuve
D3-00	26	974051	Couvercle de bras mp
D3-00(bis)	18	974051	Couvercle de bras mp
K1-00(bis)	66	974062	Tole fermeture disque
D1-00	14	974076	Capot carter ent e cc
K1-00(bis)	51	980003	Dent d escamotage
J1-00	29	980010	Dent de herse
K1-00(bis)	65	980102	Disque de traceur
K4-00	16	980102	Disque de traceur
I3-00	29	980108	Disque convexe uc
I3-00	32	980109	Rasette unidisc uc g
I3-00	19	980110	Rasette unidisc uc d
F1-00	1	980273	Turbine agro 6p palier base
I5-00	14	980412	Roue jauge large
D3-00	11	980483	Disque pas 12 7 17dts
D3-00	24	980484	Chaîne primaire oc 3m
F5-00	18	980486	Flector turbine hyd oc mo

LISTING CODE CATALOGUE PIÈCES XEOS MD/HD - 00

PLANCHE	REP.	CODE	DÉSIGNATION
D1-00	12	980488	Accouplement 19 15 ent e oc mo
B4-00	1	980557	Passerelle oc
B4-00	13	980561	Marche d escalier oc
B4-00	16	980562	Marche d escalier 3rgs oc
B4-00(bis)	1	980563	Passerelle cc 3m
B4-00(bis)	2	980564	Passerelle cc 4m
B4-00(bis)	21	980565	Rallonge passerelle lat oc
D3-00	25	980612	Chaîne primaire mp
D3-00	10	980693	Disque pas 12 7 20 dts cw
D3-00	42	980730	Cardan bras de roue moyen
D3-00	45	980753	Cardan bras de roue mp4
A3-00	9	980900	Tirant 565 860
A3-00	8	980901	Tirant 420 620
A3-00	6	980902	Tirant 305 385
A3-00	7	980905	Tirant 355 490
A1-00	18	980906	Tirant 510 780
A1-00	23	980907	Tirant 740 1000
J1-00	33	980993	Dent de herse exterieure droite
D3-00	41	981100	Ressort de dome
D3-00(bis)	34	981100	Ressort de dome
J1-00	9	981207	Ressort de herse oc
K1-00	32	981302	Ressort amortisseur
F3-00	17	981304	Ressort de turbine mp
J2-00	12	981312	Ressort terrage niv cc
I5-00	30	981400	Agrafe de soc
I5-00	34	981400	Agrafe de soc
I2-00	12	981411	Ressort de terrage de r1 spe
I3-00	11	981411	Ressort de terrage de r1 spe
I2-00	13	981412	Ressort de terrage de r2 spe
I3-00	12	981412	Ressort de terrage de r2 spe
I2-00	14	981413	Ressort de terrage de r3 spe
E2-00	6	981414	Ressort clapet de tete
E2-00(bis)	6	981414	Ressort clapet de tete
K3-00	4	981414	Ressort clapet de tete
K3-00(bis)	4	981414	Ressort clapet de tete
J2-00	40	981420	Dent herse niv double g cc
J2-00	43	981421	Dent herse niv double d cc
I5-00	9	981607	Ressort epingle g
I5-00	22	981608	Ressort epingle d
J2-00	15	981805	Tampon court ers
B4-00(bis)	35	981810	Ressort verrou passerelle
I6-00	9	982305	Verin modulation sp
K5-00	6	982307	Verin tirant 35x20

PLANCHE	REP.	CODE	DÉSIGNATION
M4-00	9	982507	Verin electrique clapets oc
M6-00	38	982507	Verin electrique clapets oc
B2-00	18	982700	Verin amortisseur pneumatique
B2-00(bis)	18	982700	Verin amortisseur pneumatique
I6-00	14	983052	Kit hydrau alim modulation rs
I6-00	16	983053	Kit hydrau liaison verins rs
F5-00	19	983114	Kit hyd turbine oc mo
K5-00	20	983116	Kit hyd traceur vert oc
K5-00	22	983117	Kit hyd rallonge traceur oc
K5-00	21	983118	Kit hyd jalonneur oc
K5-00	23	983119	Kit hyd connexion jar oc
M4-00	11	983619	Rallonge ultron 4m 16 voies
M4-00	12	983620	Rallonge ultron 6m 16 voies
M4-00	13	983621	Rallonge ultron 9m 16 voies
M4-00	2	983658	Console avec facade ultron
M4-00	4	983663	Faisceau ultron oc
C2-00	11	983671	Peson digital 10kg 10g oc
M4-00	1	983712	Faisceau 12 volts cobo
M6-00	2	983712	Faisceau 12 volts cobo
M6-00(bis)	49	983729	Alim tracteur 50a ent elec
F1-00	32	983803	Tuyau d 140 l200
K5-00	2	983901	Inverseur hydraulique
M4-00	31	983912	Capteur ils
M6-00	22	983912	Capteur ils
M6-00	26	983913	Aimant de trappe
M4-00	28	983914	Aimant
M6-00	35	983914	Aimant
M4-00	29	983915	Aimant a collier
M4-00	32	983917	Capteur de niveau
M6-00	7	983917	Capteur de niveau
M1-00	17	983932	Faisceau signalisation oc mo
M4-00	3	983939	Facade ultron
M1-00	18	983950	Feu ar diam 140
M4-00	39	983952	Kit support console ultron-ms
M6-00	3	983953	Kit support console vision
F5-00	14	983958	Moteur 8 4cc hpi renforce
F5-00	21	983959	Regul debit p compensee 1 2
F5-00	20	983960	Clapet anti retour 1 2
E1-00(bis)	27	983961	Manchon de coude oc
M6-00(bis)	53	983962	Moteur entr elec dagu 36 cc
M4-00	10	983963	Connecteur electrovalve oc
M6-00	12	983963	Connecteur electrovalve oc
C1-00(bis)	46	985003	Bague manivelle oc

PLANCHE	REP.	CODE	DÉSIGNATION
M4-00	18	985003	Bague manivelle oc
K1-00	33	985009	Bague de palier guidage
I3-00	25	985027	Moyeu roulement uc
I3-00	28	985028	Chapeau unidisc
K4-00	19	985029	Moyeu roulement traceur
C1-00	19	985049	Manchette chapeau
C1-00(bis)	49	985050	Rallonge cannelure
E2-00	10	985064	Guide couronne md
E2-00(bis)	10	985064	Guide couronne md
I2-00	31	985211	Soufflet elem semeur traml
C1-00	12	985237	Cannelure pg sw100
C1-00	9	985239	Levre inf avec insert
C1-00(bis)	57	985240	Engrenage 18 dts
C1-00(bis)	54	985241	Engrenage 15dts
C1-00	6	985245	Levre sup
E2-00	1	985253	Embase de tete md 24rgs
B4-00	33	985257	Fixation main courante tc
E2-00(bis)	1	985264	Embase de tete md 32rgs
C1-00	1	985306	Boitier monodoseur oc
I3-00	37	985314	Event traml oc
J2-00	10	985318	Attache ressort usine cc
F2-00	1	985401	Goulotte de filtre oc
E2-00	18	985612	Carter tete 24 oc
E2-00(bis)	18	985613	Carter tete 32 oc
I3-00	38	985812	Event oc
K1-00(bis)	64	986013	Moyeu roulement acier uc
B3-00	7	986206	Coin reh moule dpx ad
E2-00	34	987131	Descente tl d30 jonc noir oc
E2-00(bis)	34	987131	Descente tl d30 jonc noir oc
F2-00	3	987134	Tuyau d250 l1100 oc
E3-00	22	987135	Tuyau spiral transp d30 oc au m
C1-00	2	987218	Joint mousse monodoseur
A1-00	8	987223	Profil protege tuyau oc au m
B4-00(bis)	22	987223	Profil protege tuyau oc au m
I6-00	18	987223	Profil protege tuyau oc au m
F5-00	22	987401	Gaine gbj 70 au m
K5-00	19	987401	Gaine gbj 70 au m
C2-00	2	987633	Sac essai debit spe
B2-00	9	987642	Bache plate oc
B2-00(bis)	9	987644	Bache plate large oc
B2-00	21	987719	Amortisseur bache lx dx
B2-00(bis)	21	987719	Amortisseur bache lx dx
E2-00	26	987733	Amortisseur de bruit oc

