



Betriebsanleitung

Ersatzteilliste

Kreiselegge

VKE 600 K Er 2

VKE 400 K - 500 K, 800 K Er 3





Betriebsanleitung

No. 163-7-97 D

Kreiselegge

VKE ... K

(klappbare Kreiselegge)

Vor Inbetriebnahme der Kreiselegge sollten Sie diese Betriebsanleitung und die Sicherheitshinweise ("Für Ihre Sicherheit") sorgfältig lesen - und beachten.

Die Bedienungsperson muß durch Unterweisung für den Einsatz, die Wartung und über Sicherheitsanforderungen qualifiziert und über die Gefahren unterrichtet sein. Geben Sie alle Sicherheitshinweise auch an andere Benutzer weiter.

Die einschlägigen Unfallverhütungs-Vorschriften sowie die sonstigen allgemein anerkannten sicherheitstechnischen, arbeitsmedizinischen und straßenverkehrsrechtlichen Regeln sind einzuhalten.

Beachten Sie die "Warnzeichen"!

Hinweise in dieser Anleitung mit diesem Zeichen und

Warnbildzeichen am Gerät warnen vor Gefahr! (Erklärungen der Warnbildzeichen siehe Anhang "Pictogrammsymbole".)



Verlust der Garantie:

Die Kreiselegge ist ausschließlich für den üblichen landwirtschaftlichen Einsatz gebaut.

Ein anderer Gebrauch gilt als nicht bestimmungsgemäß und für hieraus resultierende Schäden wird nicht gehaftet.

Zur bestimmungsgemäßen Verwendung gehört auch die Einhaltung der vorgeschriebenen Betriebs-, Wartungs- und Instandhaltungsbedingungen: z.B. die kW/PS-Begrenzung sowie die ausschließliche Verwendung von Original-Ersatzteilen.

Bei Verwendung von Fremdzubehör und/oder Fremdteilen (Verschleiß- und Ersatzteile), die nicht vom Rabewerk freigegeben wurden, erlischt jegliche Garantie.

Eigenmächtige Reparaturen bzw. Veränderungen an dem Gerät sowie unterlassene Überwachung beim Einsatz schließen eine Haftung für daraus resultierende Schäden aus.

Eventuelle Beanstandungen bei Anlieferung (Transportschaden, Vollständigkeit) sind schriftlich sofort zu melden.

Garantieansprüche sowie einzuhaltende Garantiebedingungen bzw. Haftungsausschluß gemäß unseren Lieferbedingungen.

Technische Daten
(Änderungen vorbehalten)

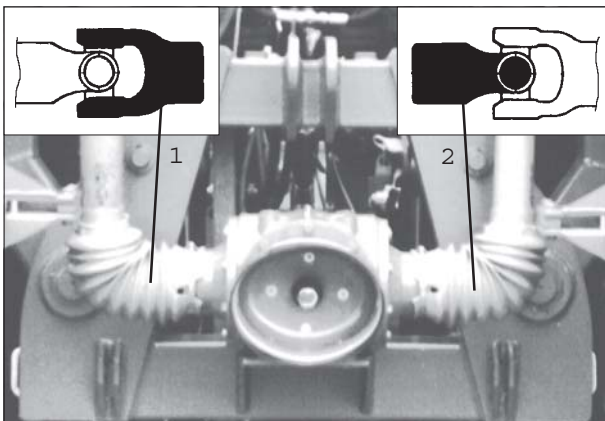
Typ:	Arbeitsbreite cm	Gewicht ca. kg	für Schlepper bis kW/PS
VKE 400 K	400	2870	192/260
VKE 500 K	500	3260	
VKE 600 K	600	3650	

Transportbreite: ca. 275 cm

Schalldruckpegel: Geräuscherhöhung am Ohr des Schlepperfahrers bei Z.W.-Normdrehzahl,
... bei geschlossener Kabine - ca. 1,5 dB (A)
... bei geöffneter Heckscheibe - ca. 7,5 dB (A)

Ausrüstung: Unterlenkeranschluß Kat.II u. III, hydraulische Einklappung (doppeltwirkend), Segmenten-Schutzschiene vor Messerhaltern, abgefederte Seitenbleche, steckerverstellbare Zahnpackerwalzen Ø 510 mm, Mittenge triebe mit Durchtrieb, 2 Wechselradgetriebe oder Schaltgetriebe, Gelenkwelle mit Reibkupplung.

Zusatzausrüstung: Boden-Leitbleche (anschraubbar an Seitenblechen), Prallblech, Kreismesser Rabid-hartbeschichtet, Abstreifer mit Hartbeschichtung (für Z.P.W.), Gelenkwelle mit Nockenschaltkupplung, Wechselradsatz, Beleuchtungseinheit mit W artafeln.



1



2

Gelenkwellenantrieb zwischen den Getrieben

- die Gelenkwellengabeln am Mittenge triebe müssen in Transportstellung um ca. 90° versetzt stehen (1/1, 1/2),



beim Neuaufstecken der Gelenkwellen unbedingt wieder gleiche Position!

- beide innenliegende Kreisel (Messer) müssen um ca. 90° versetzt stehen,
- mit vollständig geschütztem Antrieb arbeiten. Haltekett en der inneren Schutzrohre befestigen (2/1).

(Nur mitgelieferte Gelenkwellen verwenden.

Bei Ersatz müssen die Gelenkwellen - siehe Ersatzteilliste - "auf Länge" angepaßt werden; aus- und eingeklappt Maß nehmen.)

Verladehinweise

Nur ausgeklappt verladen.

Kreiselege mit Packerwalze: bei (2/2) einhängen - Oberlenkerbolzen verwenden.

Kreiselege/Packerwalze mit Säschiene: Anschlagmittel bei (2/2) und je (2/3) anordnen.

Tragfähigkeit der Hilfsmittel beachten.

Nicht in Nähe der angehobenen Last aufhalten.

Bildhinweis: (13/1) bedeutet Fig.13, Position 1.



Sicherheitshinweise

Beim An- und Abkuppeln darf keine Person zwischen Schlepper und Gerät stehen; auch bei Betätigung der Hydraulik-Außenbedienung nicht "dazwischen" treten! Verletzungsgefahr!

Die Schlepper-Hubhydraulik vor dem An- und Abkuppeln auf "Lageregelung" stellen!

Vor jeder Inbetriebnahme Schlepper und Gerät auf Betriebs- und Verkehrssicherheit überprüfen!

Auf ausreichende Lenksicherheit achten; entsprechend Frontgewichte am Schlepper anbringen!

Vor einer Gerätebedienung (Ein-/Ausklappen) bzw. beim Anfahren darauf achten, daß sich niemand im Bereich des Gerätes befindet!

Im Bereich des Dreipunktgestänges, der "Einklappung" und der Packerwalze besteht Verletzungsgefahr durch Quetsch und Scherstellen!

Aufsteigen und Mitfahren auf dem Gerät und der Aufenthalt im Gefahrenbereich sind verboten!

Vor Verlassen des Schleppers Zapfwelle ausschalten, Gerät absenken, Motor abstellen und Zündschlüssel abziehen!

Einstell- und Wartungsarbeiten nur ausführen, wenn die Geräte abgesenkt sind!

Vorsicht beim Anfassen von Getriebeteilen, die von der Arbeit heiß sind!

Schutzvorrichtungen müssen bei Betrieb vollständig angebracht sein!

Vor Einschalten der Zapfwelle darauf achten, daß ... sich niemand im Bereich des Gerätes befindet!

... die gewählte Zapfwelldrehzahl mit der zulässigen Gerätedrehzahl übereinstimmt!

... daß die Gelenkwelle mit vorgeschriebener Rohrüberlappung arbeitet (und beim Anheben in waagerechter Lage - bzw. kürzester Distanz - nicht zu lang ist)!

In starker Hanglage (in Schichtlinie) Schwerpunktlage berücksichtigen beim Einklappen.

Im Transport die Schlepperhydraulik-Steuergeräte gegen unbeabsichtigtes Bedienen verriegeln!

Vor dem Ersteinsatz - und nach langem Nichtgebrauch - Ölstand in Getrieben und Getriebekasten kontrollieren (siehe Wartung), alle Lagerungen auf ausreichende Schmierung, festen Sitz sämtlicher Schrauben und Dichtheit der Hydraulikanlage überprüfen!



Anbau

Auf gleiche Anschlußmaße achten (Kat.: Schlepper/Kreiselegge); bei Kat. "III-kurz" Aufsteckhülsen verwenden.

Unterlenker des Schleppers gleich hoch stellen und nach Anbau auf wenig seitliches Spiel begrenzen; für Transport seitlich fest.

Oberlenker so anbringen, daß er in Arbeitsstellung zum Gerät nur leicht ansteigt. (Dadurch annähernd parallele Geräteführung und somit ruhiger Lauf der Gelenkwelle beim Anheben bis knapp über Bodenoberfläche.)

Am Oberlenker Kreiselegge waagrecht stellen.

Die Kuppelrichtung (Dreipunktgestänge) ordnungsgemäß sichern. (Unterlenker- und Oberlenkerbolzen auch gegen Verdrehen.)

Hydraulikschläuche kuppeln - doppeltwirkendes Steuergerät; auf richtiges Anschließen achten:

Funktion "Heben" - Einklappen
"Senken" - Ausklappen

Abstellstütze (8/1) hochstecken.

Gelenkwelle (Schlepper/Gerät)

(Sicherheitshinweise und Anbau/Einstellung/Wartung der Gelenkwelle bzw. Überlastkupplung in Anleitung zur Gelenkwelle beachten!)

An- und Abbau der Gelenkwelle nur bei ausgeschalteter Zapfwelle, abgestelltem Motor und abgezogenem Zündschlüssel!

Nur die mitgelieferte Gelenkwelle verwenden. Die Überlastkupplung geräteseitig anbringen.

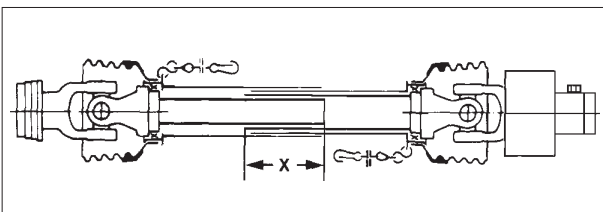
Zur Längenanpassung die aufgesteckten Gelenkwellenhälften in waagerechter Lage (bzw. kürzester Distanz) und in ausgehobener Stellung nebeneinanderhalten.

Die Gelenkwelle darf ganz zusammengeschoben nicht länger sein als der kürzeste Abstand zwischen Gerät und Schlepper.

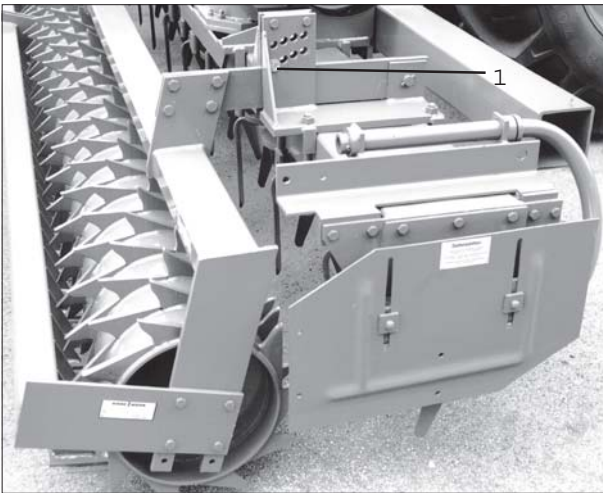
In abgesenkter Stellung (größte Arbeitstiefe) müssen die Profilrohre mindestens 200 mm ineinandergreifen (4/X).

Muß die Gelenkwelle gekürzt werden, sind beide Schutzrohre und die Profilrohre jeweils um das gleiche Maß zu kürzen. Trenngrat und Späne entfernen. Schiebepprofile einfetten.

Nur mit vollständig geschütztem Antrieb arbeiten. Die Haltekettchen der Schutzrohre befestigen.



4



5

Transportstellung

Zapfwelle ausgeschaltet!! Gerät anheben und die Packerwalzen in unterer Stellung sichern - mit Stecker jeweils außen in Lochleiste (5/1).

Einklappen - verriegelt selbsttätig (auf sicheres Verriegeln achten - und auf Freiraum bei ausgestellter Heckscheibe).

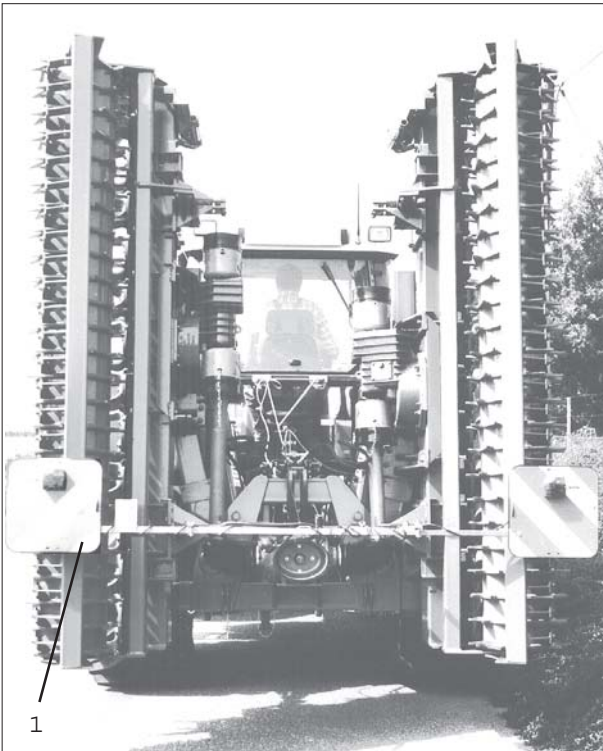
Absperrhähne an Schlauchenden schließen. Schlep- per-Steuergeräte sichern.

Unterlenker seitlich fest stellen.

Auf ausreichend Bodenfreiheit achten, Transporthöhe berücksichtigen.

Beleuchtungseinheit mit Warnafeln anbringen (6/1 = Zusatzausrüstung).

Transporthinweise Seite 12 beachten!



6

Arbeitsstellung

Absperrhähne an Schlauchenden öffnen.

Verriegelung (7/1) lösen - Seil halten - und ausklappen.

Zylinder ganz ausfahren. (Waagrechtstellung an Kolbenstangen-Kugelaugen 8/2 korrigierbar)

Stecker (5/1) auf gewünschte Arbeitstiefe umstecken.



Nur angehoben ein- und ausklappen!

Vorm Einklappen Walzen "unten" abstecken!
Zapfwelle ausgeschaltet!

Kreiselegge abstellen

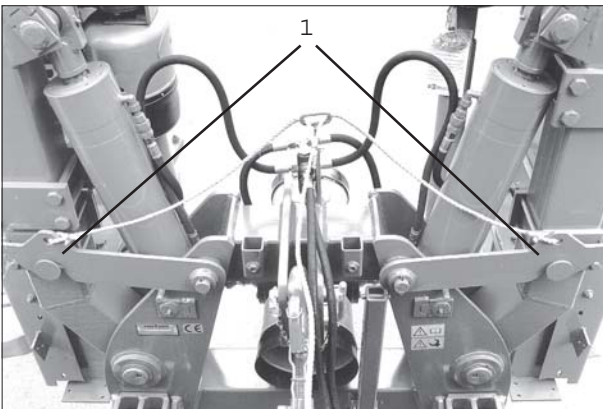
Nur ausgeklappt abstellen - auf Stütze (8/1) und Walzen (Stecker 5/1 in allen Lochleisten gleiche Position).

Auf sicheren Stand achten.

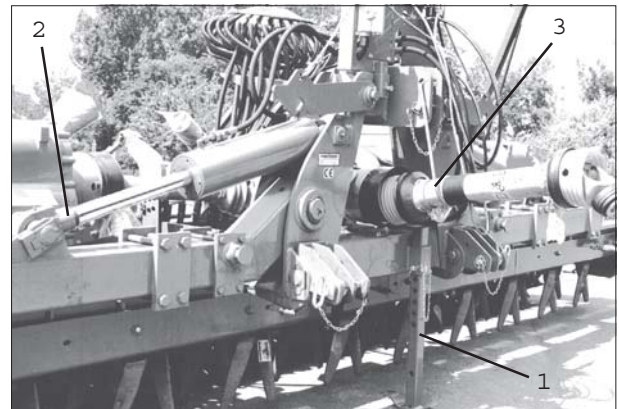
Gelenkwelle in Halter legen (8/3).

Absperrhähne an Schlauchenden schließen.

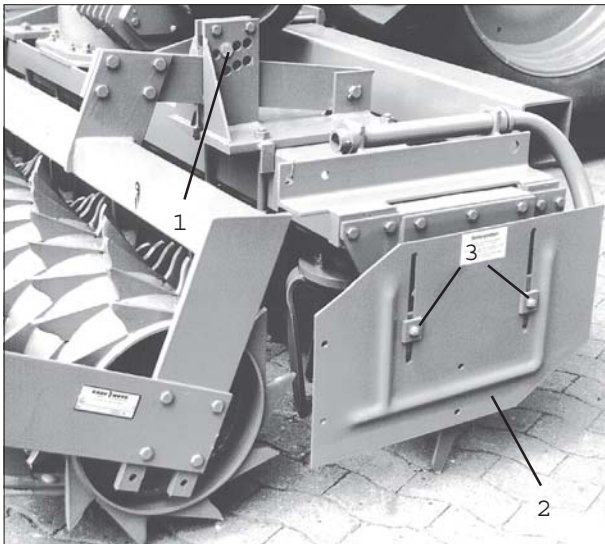
Hydraulik-Kupplungsstecker vor Schmutz schützen.



7



8



9

Einsatz

Die Kreiselegge mit 1000er Zapfwelle fahren.

Die Zapfwelle nur ein- und ausschalten, wenn die Kreismesser sich wenige cm über dem Boden befinden.

Wird die Kreiselegge höher angehoben, die Zapfwelle ausschalten.

Im Einsatz muß die Kreiselegge - und damit die Getriebeeingangswelle - waagrecht liegen; am Oberlenker einstellen. (Oberlenker nicht zur Tiefeneinstellung benutzen!)

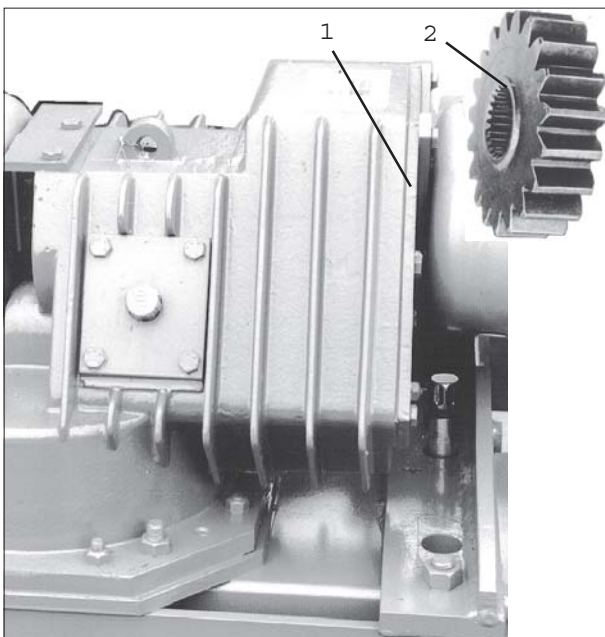
Die Arbeitstiefe mit Steckern (9/1) einstellen - alle gleich; Kreiselegge dazu leicht anheben.

Die Schlepper-Heckhydraulik auf "Schwimmstellung"; über die Packerwalze wird die Arbeitstiefe gleichmäßig eingehalten.

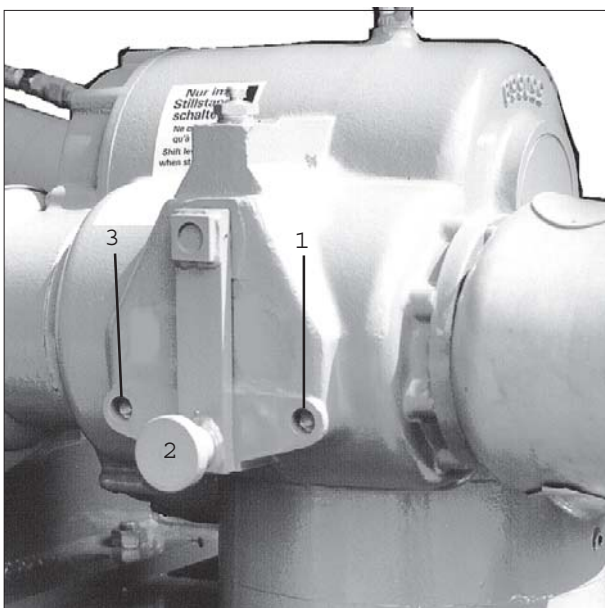
Das Steuergerät der Einklappung während der Arbeit in "Schwimmstellung" - zur besseren Bodenangepassung; ist aber mehr Planierwirkung gewünscht, dann das Steuergerät auf "Neutral" (Zylinder ganz ausfahren).

Die abgefederten Seitenplatten (9/2) nach Lösen der Schrauben (9/3) entsprechend der Arbeitstiefe einstellen - bei lockerer Oberfläche Unterkante max. 1 cm im Boden.

Im Einsatz keine engen Kurven fahren - und vorm "zurücksetzen" die Kreiselegge anheben!



11



12

Kreiseldrehzahlen

Kreiseldrehzahl und Vorfahrtsgeschwindigkeit (max. ca. 8 km/h) beeinflussen maßgebend die gewünschte Krümelung. Es ist die möglichst niedrigste Drehzahl zu wählen, bei der noch gute Arbeit geleistet wird. Sehr hohe Kreiseldrehzahlen verursachen höheren Messerverschleiß.

Es sind nur Drehzahlen zu verwenden, die in der Tabelle aufgeführt sind (Wechselradgetriebe).

Beide Getriebe auf gleiche Drehzahl einstellen.

W echselradgetriebe: als Grundausrüstung ist jeweils das Zahnradpaar 15/20 eingebaut (15 = Eingangswelle).

Durch Umstecken dieser Zahnradpaare oder Einsatz anderer Zahnradpaare (Zusatzrüstung) ist die Kreiseldrehzahl zu ändern (immer 1000er Zapfwelle).

Wechselräder*		Kreiseldrehzahl
Zähnezahl	Farbe	
12 23	gelb	151
23 12		-
14 21	rot	193
21 14		433
15 20	grün	217
20 15		385
16 19	blau	243
19 16		343
17 18	weiß	273
18 17		306

* **fett** = Eingangswelle

Zahnradwechsel: Getriebedeckel (11/1) abnehmen – auf Deckeldichtung und Wellendichtring achten.

Die Zahnräder mit dem Nabenvorsprung (11/2) voran einsetzen; nur jeweils Radpaare gleicher Farbkennzeichnung verwenden (Zähnezahl pro Räderpaar = 35).

(Beim Aufstecken der Gelenkwelle auf Stellung der beiden innenliegenden Kreisel achten – 90° versetzt.)

Schaltgetriebe: 3 Gänge (12).

Achtung: nur im Stillstand schalten!
beide Getriebe gleichen Gang!

Zapfwelle U/min	Schaltstellung	Kreiseldrehzahl
1000	1	249
	2	344
	3	402



13

Zapfwellendurchtrieb

Der Zapfwellendurchtrieb hat die gleiche Umdrehungszahl, mit der der Schlepper antreibt - und läuft immer mit.

Den Zapfwellenschutz immer am Gerät belassen!

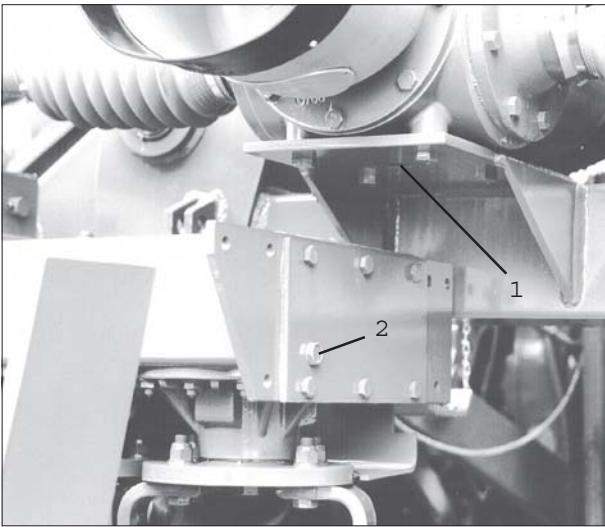
Bodenleitbleche (13/1)

Sie leiten Boden nach "innen" und schließen die "Lücke" zwischen Seitenblech und Packerwalze - zur Vermeidung von Wallbildung auf leichten Böden.

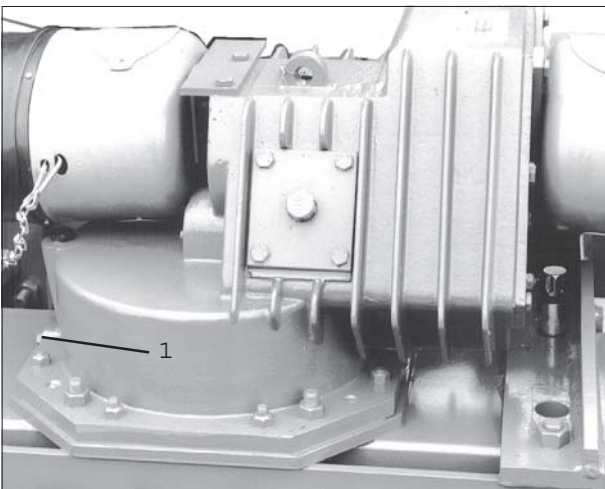
Prallblech (ohne Abb.)

Mit den Spindeln die "Höhe" einstellen - beide Prallbleche gleich. Nicht zu tief stellen - keinen Boden "vorherschieben".

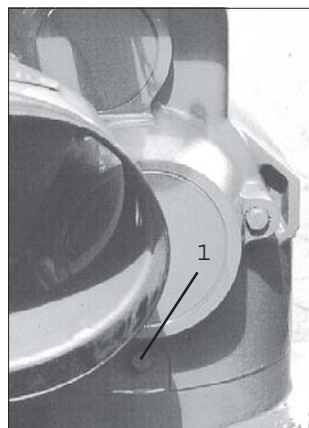
Auf steinigem Boden Prallblech hochstellen!



20



21



22

Ölwechsel

Mittengertriebe, Wechselgetriebe/Schaltgetriebe:
 erster Ölwechsel nach ca. 50 Einsatzstunden;
 danach alle 500 Stunden
 bzw. alle 2 Jahre wechseln – Öl warm ablassen.

Ölablaßschraube:

W echselgetr. (21/1) / Schaltgetr. (22/1),
 Mittengertr. (20/1) – Kreiselegge dazu einklappen u.
 abstützen.

Getriebekasten: erster Ölwechsel nach ca. 550 Ein-
 sätzeinheiten;
 danach alle 1000 Stunden
 bzw. alle 3 Jahre wechseln – Öl warm ablassen.

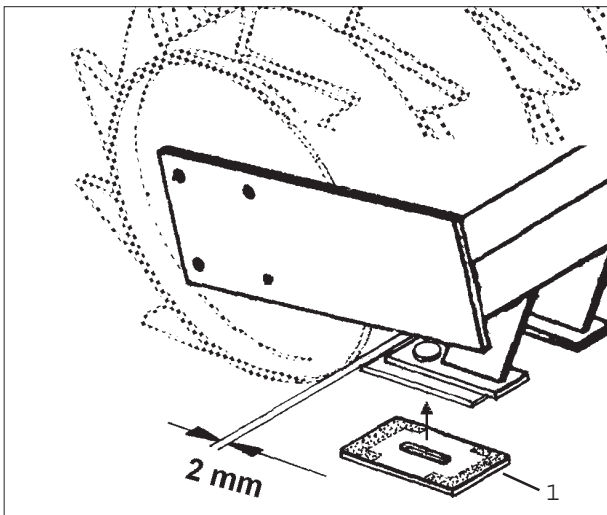
Ölablaßschraube: Magnetstutzen (20/2) – innenseitig
 – Kreiselegge dazu einklappen u. abstützen.

Nach ersten 50 Einsatzstunden – danach jährlich –
 die Magnetstutzen (20/2) herausschrauben und rei-
 nigen (Gerät jeweils schräg stellen, damit Öl nicht
 ausläuft).

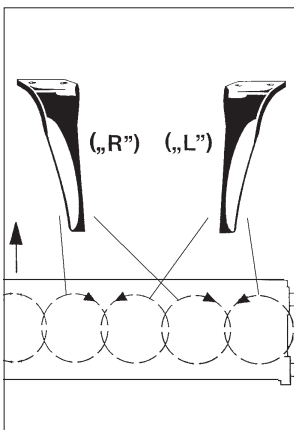
Öl-Einfüllen durch Öffnung von Meßstab- bzw.
 Entlüftungsschraube.

Öl und Füllmengen

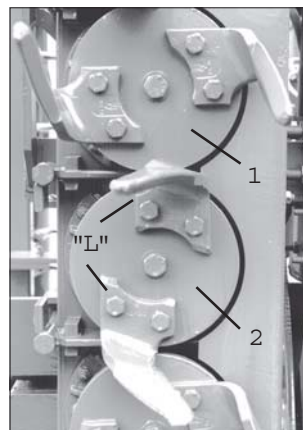
Hypoid-Getriebe-Öl SAE 90 (API-GL-5 / MIL-L-2105 D)			
Mittengertriebe	3,5 l		
Wechselgetriebe	je 7 l		
Schaltgetriebe	je 6,5 l		
Getriebekasten	4 m	5 m	6 m
	je Hälfte	15 l	19 l



24



25



26

Zahn-Packerwalze: regelmäßig die Abstreifer nachstellen. Die Abstreifer bis an die Walze vorschieben – leicht anliegen lassen. Beim Anziehen der Mutter darauf achten, daß der Abstreifer mit ganzer Breite anliegt.

Hartbeschichtete Abstreifer (24/1) mit der Beschichtung nach oben – zur Walze hin – montieren; Abstand zur Walze ca. 2 mm.

Die Zahn-Packerwalze hält sich leicht sauber, wenn sie nach jedem Einsatz gereinigt und vor Korrosion geschützt wird.

Messerwechsel

Abgenutzte Messer rechtzeitig erneuern.

Die Kreismesser so montieren, daß sie schleppend in Drehrichtung stehen (25 = Draufsicht).

- rechtsdrehende Kreisel (26/1) – 2 rechte Messer
- linksdrehende Kreisel (26/2) – 2 linke Messer

Linke Messer sind durch ein zusätzlich eingeschlagenes "L" gekennzeichnet.

Zur Messerbefestigung Original-Schrauben verwenden; von unten einsetzen (Schraubenkopf messerseitig). Mit Drehmomentschlüssel anziehen: 380 Nm

Auf verschleißstarken Böden Kreismesser mit RABID-Hartbeschichtung verwenden = bedeutend längere Lebensdauer.

Achtung / Transport

Die Kreiselegge (bzw. Gerätekombination) in Transportstellung bringen; auf Transporteignung überprüfen.

Unterlenker seitlich starr stellen.

Mitfahren auf dem Gerät und der Aufenthalt im Gefahrenbereich sind verboten.

Transportgeschwindigkeit den Straßen- und Wegeverhältnissen anpassen.

Vorsicht in Kurven: das Anbaugerät schwenkt aus!

Die Bestimmungen der Straßenverkehrszulassungsordnung (StVZO) sind zu beachten. Nach den Vorschriften der StVZO ist der Benutzer für die verkehrssichere Zusammenstellung von Schlepper und Gerät bei Fahrten auf öffentlichen Straßen und Wegen verantwortlich.



Durch Anbaugeräte dürfen die zulässigen Achslasten, das zulässige Gesamtgewicht und die Reifen-Tragfähigkeit (abhängig von Geschwindigkeit und Luftdruck) nicht überschritten werden.

Die Vorderachsbelastung muß zur Lenksicherheit mindestens 20 % des Fahrzeugleergewichts betragen.

Die höchstzulässige Transportbreite beträgt 3 m. Bei überbreiten Geräten muß eine Ausnahmegenehmigung vorliegen.

Am Umriss der Geräte dürfen keine Teile so herausragen, daß sie den Verkehr mehr als unvermeidbar gefährden (§ 32 StVZO). Läßt sich das Herausragen der Teile nicht vermeiden, sind sie abzudecken und kenntlich zu machen.



Sicherungsmittel - rot/weiß gestreifte Warnafeln 423 x 423 mm - sind auch erforderlich zur Kenntlichmachung der Geräte-Außenkonturen nach vorn und hinten, wenn das Gerät seitlich mehr als 40 cm über die Begrenzungs- bzw. Schlußleuchten des Schleppers hinausragt; oder zur rückwärtigen Sicherung bei mehr als 1 m Abstand ab Schlußleuchten bis Geräteende. Die rot/weißen Streifen der Warnafeln müssen immer nach außen/unten verlaufen.

Beleuchtungseinrichtungen sind notwendig, wenn Anbaugeräte Schlepperleuchten verdecken oder wetterbedingte Sichtverhältnisse es erfordern: z.B. nach vorn und hinten, wenn das Anbaugerät seitlich mehr als 40 cm über die Beleuchtungseinrichtung des Schleppers hinausragt oder zur rückwärtigen Sicherung bei mehr als 1 m Abstand zwischen Schlepperschlußleuchten und Geräteende.



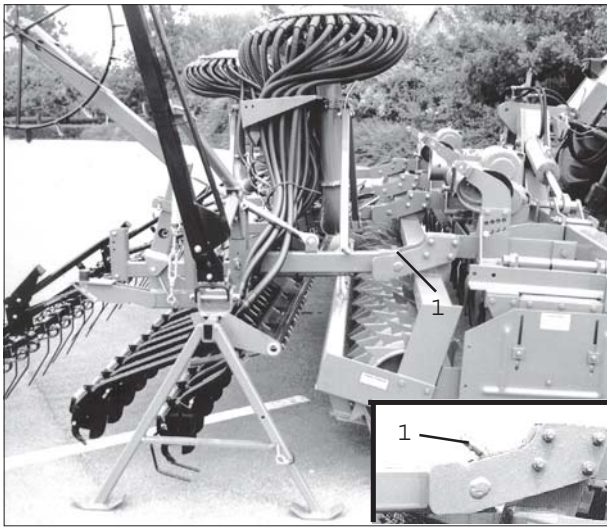
Eine Beleuchtungseinrichtung - mit Warnafeln - ist auch nachträglich von RABE zu beziehen.

Klappbare Säschiene "T ... K2"
(Frontt ank-Turboodrill)

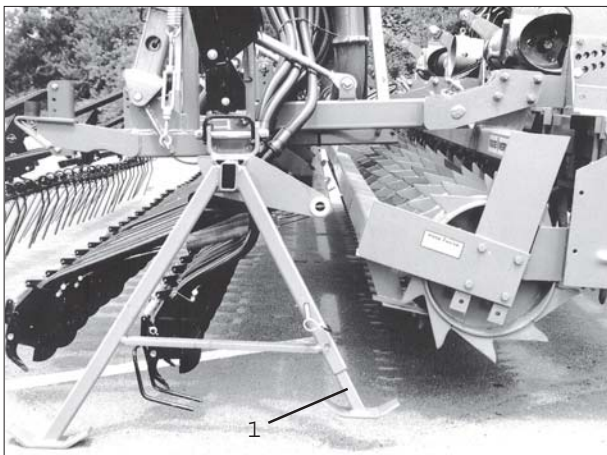
zur
Kreiselegge VKE ... K

Ergänzung zu Betriebsanleitungen
Kreiselegge "VKE ... K"
und Drillmaschine "Turboodrill F"





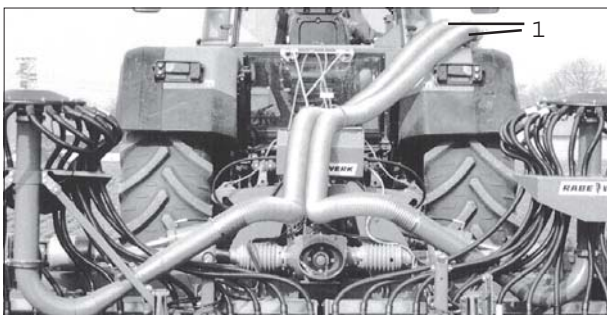
1



2



3



4

Technische Daten
(Änderungen vorbehalten)

Säschiene T 602 K2
Arbeitsbreite 6 m
Reihenabstand: 10 / 12,5 oder 15 cm
Gewicht mit Schleppscharen: ca. 790/735/698 kg
Saatstriege 4-teilig, Gewicht ca. 104 kg

Die zweigeteilte Säschiene mit je einem Verteilerkopf ist mit der Kreiselegge einfach kuppelbar, für den Transport mit einklappbar (Breite 2,95 m) und schnell wieder abzubauen.

Als Verbindung zum Fronttank bzw. für den Einsatz sind die zwei Saatgut-Rohrleitungen, der Kabelbaum (Steckdose) und die Hydraulikleitungen (Scharndruck, Spuranreißer) anzuschließen.

Säschiene anbauen

Säschiene steht auf ebener Fläche "ausgeklappt" auf drei Stützen (seitlich und Mitte). Kreiselegge einsatzgerecht angebaut (Oberlenkerlänge).

Mit der Kreiselegge die Fangöffnungen ansteuern und verbinden - alle Stecker (1/1).

Die Kreiselegge etwas anheben - die dadurch entlasteten drei vorderen Abstellfüße einschieben (2/1).

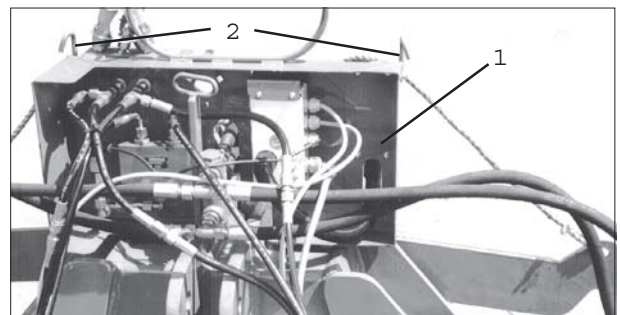
Kreiselegge etwas absenken und Spannschlösser anbringen (3/1; vorher auf 635 mm Länge einstellen = Grundeinstellung).

Kreiselegge anheben und Stützen abnehmen (seitlich und Mitte).

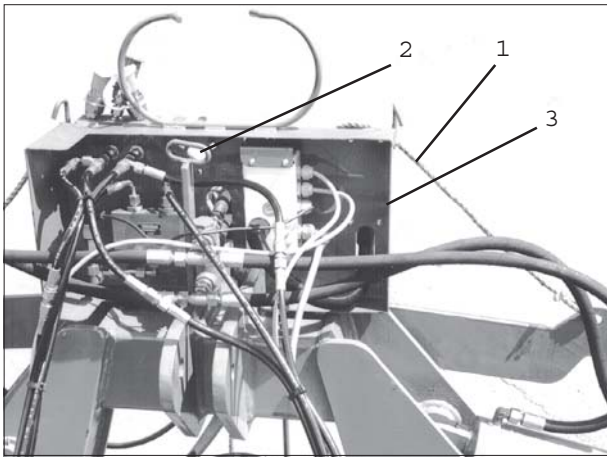
Kreiselegge absenken - Walze am Boden (um gefahrlos sich darüber zu bewegen).

Die Konsole nach vorn umstecken (5/1) - von (7/1).
Seil der Verriegelung umlegen (5/2).

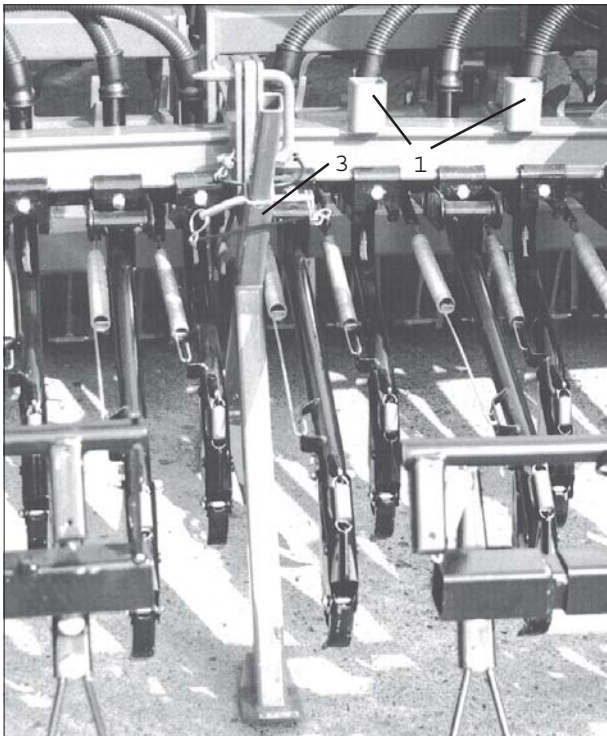
"Kabelbaum" und Hydraulik verbinden,
Scharndruck - einfachwirkendes Steuergerät
Spuranreißer - doppelwirkendes Steuergerät
Saatleitungsschläuche anschließen (4/1) - mit Profilschellen.



5



6



7



8

Säschiene abbauen

Die Säschiene "ausgeklappt" auf drei Stützen auf ebener Fläche abstellen.

Spuranreißer (9/1) und Spornrad (9/2) hochgestellt.

Kreiselegge absenken - Walze am Boden.

Saatleitungsschläuche schlepperseitig lösen (4/1).

"Kabelbaum" und "Hydraulik" trennen, Seil (6/1) umlegen - durch (6/2).

Konsole (6/3) nach (7/1) umstecken.

Kreiselegge anheben, die drei Stützen anbringen - mittlere Stütze siehe (7/3).

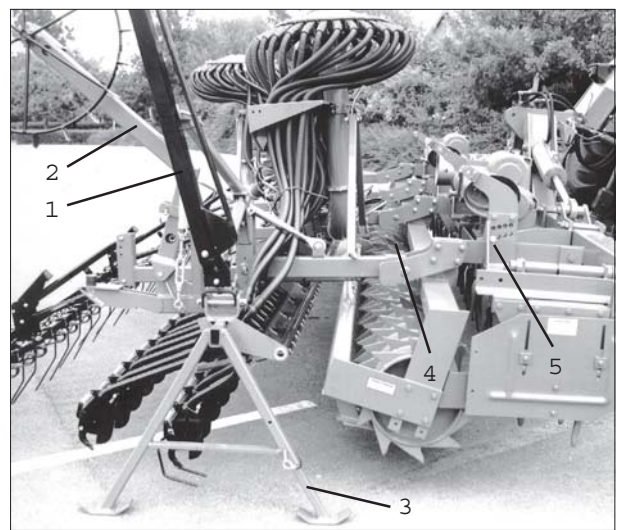
Alle vorderen Abstellfüße einschieben (8/1, 7/3).

Kreiselegge auf Stützen absenken um die Spannschlösser (8/2) zu entlasten - und lösen (bei 8/3).

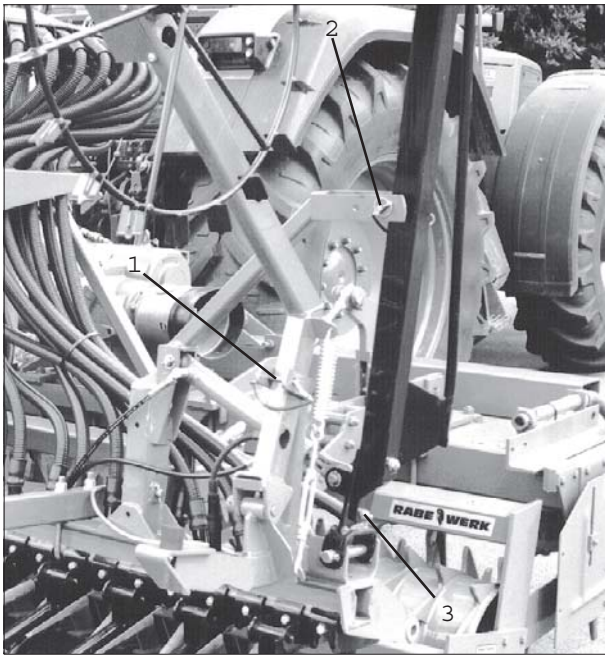
Kreiselegge etwas anheben, alle vorderen Abstellfüße ausziehen (9/3) - mittlere Stütze bei (7/3).

Auf die Abstellstützen absenken.

Die Stecker (9/4) der Fangöffnungen ziehen; dann mit der Kreiselegge vorfahren.



9



10

Transportstellung (11)

Spomrad hochgeklappt fest stecken (10/1).

Spuranreißer einschieben (18/1) und einklappen (die "Arme" nicht senkrecht stellen - z.B. gegen den Stecker in Bohrung 10/2 fahren).

Kreislegge einklappen - verriegeln. (Beide Verteilerköpfe müssen vorm Einklappen "senkrecht" stehen - wie Arbeitsstellung - und Walzen in unterer Stellung fest stecken, 9/5.)

Saatstriegel: in der jeweils inneren Striegel-Halte-tasche steckt ein "freier" Stecker (13/1).

Die nach dem Einklappen senkrecht stehenden Striegel (14) jeweils "außenrum" schwenken und feststecken - mit Stecker (15/1) "hinter" der "unteren" Striegelstrebe.

Fahrgassenmarkierer: die Scheibenträger sind vorm Einklappen angehoben.

Auf öffentlichen Straßen die Scheiben abnehmen!!

W arntafeln mit Beleuchtung anbringen (12/1).

Auf ausreichend Bodenfreiheit achten, Transporthöhe berücksichtigen.



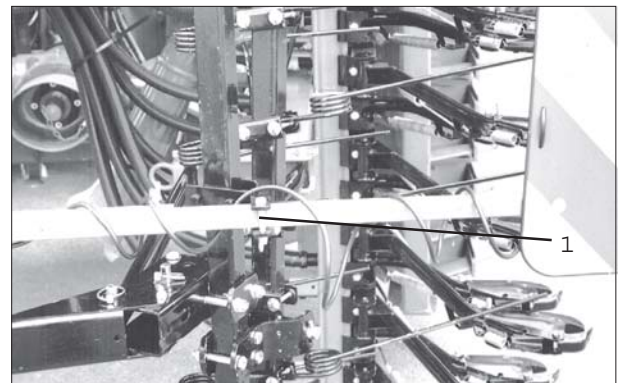
Nur angehoben ein- und ausklappen !

W alzen jeweils außen in unterer Stellung abstecken !

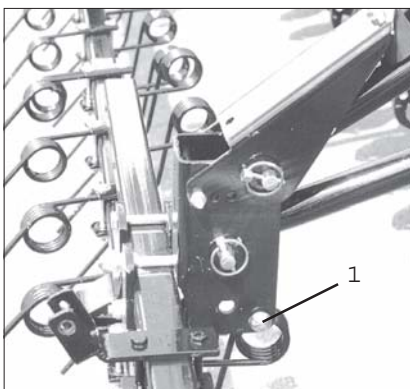
Verteilerköpfe "senkrecht" stellen (Arbeitsstellung) !



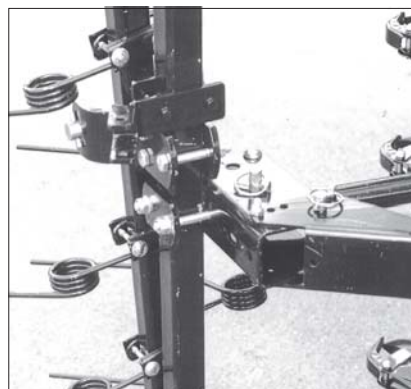
11



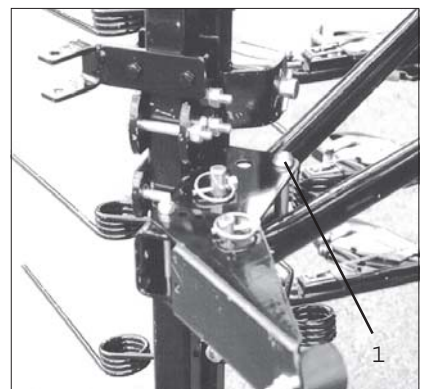
12



13



14



15



16

Arbeitsstellung / Einsatz

Beleuchtungseinheit / Warn tafeln abnehmen.

Saatstriegel "schwenken" (Stecker 15/1).

Kreiselegge ausklappen und absenken.

Spomrad runterstellen (18/3).

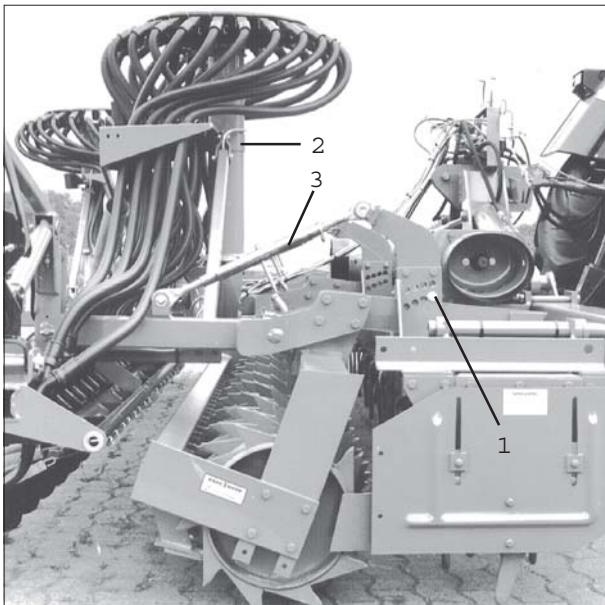
Spuranreißer ausklappen, ausziehen (18/1) und passend einstellen (18/2).

Überlast-Scherschraube (10/3): M 10x35 / 4.6

Fahrgassenmarkierung: Scheiben passend einstellen (16/1).

Beim Drillen ohne Fahrgassenmarkierung, beide Scheibenträger hochgestellt feststecken (16/2).

Nach der Tiefeneinstellung der Kreiselegge (17/1) die Stellung der Verteilerköpfe kontrollieren, die Steigröhre (17/2) müssen im Einsatz senkrecht stehen - an Spanschlössern (17/3) einstellen.



17



18