

Bestillingsnr. 9900.00.20DK01

Betjeningsvejledning
Frøbedskombination
Sturmvogel L





Betjeningsvejledning

Frøbedskombination Sturmvogel L

Inden du tager frøbedskombinationen i brug, skal du læse denne betjeningsvejledning og sikkerhedshenvisningerne („For din sikkerhed“) omhyggeligt – og overholde dem.

Betjeningspersonalet skal undervises kvalificeret i brugen, vedligeholdelsen og sikkerhedsforskrifterne og skal kende til farerne. Giv også alle sikkerhedsanvisninger videre til andre brugere.

Forskrifterne for forebyggelse af uheld samt de alment anerkendte sikkerhedstekniske, arbejdsmedicinske bestemmelser samt færdselsloven skal overholdes!

Vær opmærksom på advarselstrekanterne!

Henvisninger i denne vejledning med dette tegn og advarselstegn på redskabet advarer om fare! (Se bilaget „Piktogramsymboler“, hvor advarselstegnene forklares.)



Tab af garanti

Frøbedskombination er udelukkende konstrueret til brug i landbruget.

Anvendes kombinationen til andet formål end det, den er bestemt til, hæfter fabrikken ikke for direkte eller indirekte skader.

Til korrekt anvendelse hører også at overholde betjeningsvejledningens foreskrevne drifts-, vedligeholdelses- og reparationsarbejder, fx kW/hk-begrænsningen samt kun at anvende originale reservedele.

Hvis der anvendes uoriginalt tilbehør og/eller dele (sliddele og reservedele), som ikke er godkendt af RABE Agrarsysteme GmbH+Co.KG, bortfalder enhver garanti.

Ved egenmægtige reparationer hhv. ændringer af redskabet bortfalder ethvert ansvar for deraf følgende skader.

Eventuelle reklamationer ved leveringen (transportskader, fuldstændighed) skal straks meldes skriftligt.

Garantikrav såvel som garantibetingelser, der skal overholdes, fremgår af vores leveringsbetingelser.

Tekniske data

(Forbehold for ændringer)

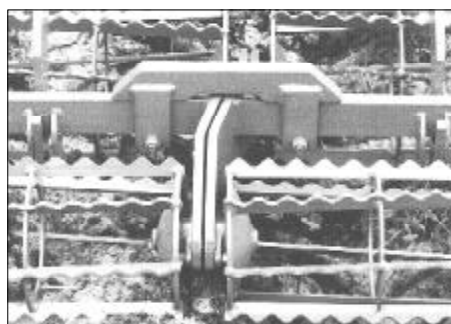
Type	Arbejds bredde ca. cm	Harve- felter	Vægt ca. kg	Traktor indtil kW (hk)
4500 L	450	3	1634	100 (135)
6000 L	600	4	1854	133 (180)
7500 L	750	5	2754	147 (200)
9000 L	900	6	3352	178 (240)

Udstyr

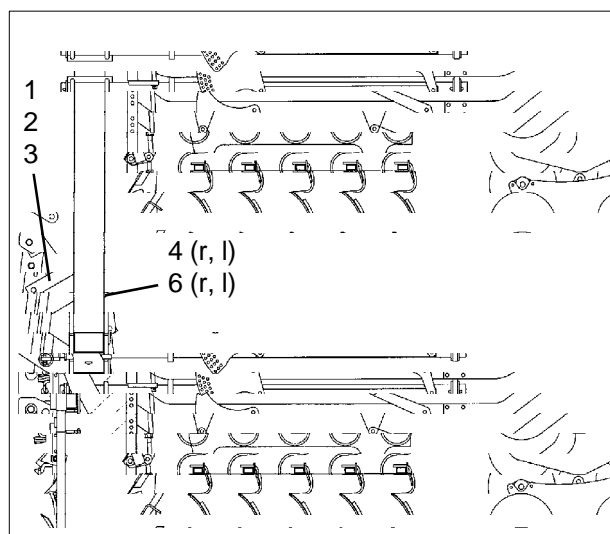
Trepunktspåbygning Kat. II (4,5 m) hhv. Kat. III (6 u. 9 m.), hydraulisk opklappelige rammer – dobbeltvirkende, affjedret tandslæb, dobbeltspidstandssmuldrer med kuglelejer – foran 330 mm, bag 270 mm Ø – forbundet ved 6 og 9 m middel jordsmuldrer (1/1), harvefelter med 5-rækkers ekstra solide krummeharvetænder eller 4-rækkers vibrationstænder resp. stejlt stående vibrationstænder.

Ekstra udstyr:

Hjulsporsløsner stiv (36 kg) eller affjedret (56 kg), belygningsenhed med advarselstavler.



Billedhenvisning: (13/1) betyder Fig.13, Position 1.



Advarselstegn (piktogrammer)

Advarselstegn henviser til mulige faresteder, de tjener til sikkerhed for alle personer, som skal have med redskabet at gøre.

Forklaringen til disse symboler se bilag „Forklaring til piktogrammer“, se Fig. 2 for deres placering (3 m.v. = løbenr. i „Forklaring“, r = højre, l = venstre redskabside).

Manglende advarselstegn skal erstattes.
(kan bestilles hos RABE under det specificerede bestillingsnr.)

Sikkerhedshenvisninger



Ved til- og frakobling må der ikke opholde sig nogen person mellem redskab og traktor, ved aktivering af den udvendige hydraulikbetjening må der heller ikke træde nogen ind mellem traktor og redskab! Fare for at komme til skade!

Traktorens "hydraulikstyring" stilles på „Positionskontrol“ inden til- og frakobling! Brugeren er ansvarlig for „Sikkerhed“ og skal inden enhver idriftsætning kontrollere, at traktor og redskab er drifts- og trafiksikker!

Vær opmærksom på tilstrækkelig styresikkerhed, sæt evt. passende frontvægt på traktoren!



I trepunktsophængets område og omkring de klappbare sidedele er der fare for at komme til skade, man kan blive klemt og tingene er tunge!

Inden enhver betjening af redskab (ind-/udklapning) hhv. ved igangsætning skal man passe på, at der ikke opholder sig nogen i nærheden!

Fare i form af efterløbende valsesegmenter, hvis redskabet bliver løftet hurtigt, gå først derhen, når valserne står stille!

Det er forbudt at opholde sig på og lade sig transportere med på redskabet såvel som at opholde sig i fareområdet!



Under transport skal traktorens hydraulikudtag låses mod utilsigtet betjening.

Inden traktoren forlades, skal kraftoverføringsakslen kobles ud, redskabet sænkes, motoren stoppes og tændingsnøglen trækkes!

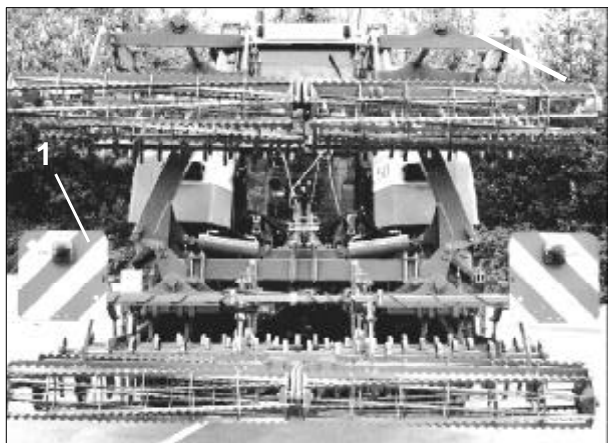
Indstillings- og vedligeholdelsesarbejder må kun udføres med sænket redskab!

Ved stærk sidehældning (i højdekurve) skal man tage hensyn til tyngdepunktet!

Redskabet må ikke klappes ind eller ud i demonteret tilstand!



Inden den første anvendelse – og efter længere tids stilstand – skal det kontrolleres, at alle skruer er spændt, at alle lejer er smurt tilstrækkeligt og at det hydrauliske anlæg er tæt!



3

Påbygning

Sørg for ens tilslutningsmål (Kat.: traktor/redskab).
Indstil traktor-trækarm i samme højde.

Koble trækarmakse.

Anbring topstangen, så den under arbejdet peger opad under arbejdet.

Koblingsudstyret (trepunktssystemet) skal sikres korrekt.

Hydraulikslanger kobles: dobbeltvirkende – 2 tilslutninger – sørg for rigtig tilslutning, funktion:

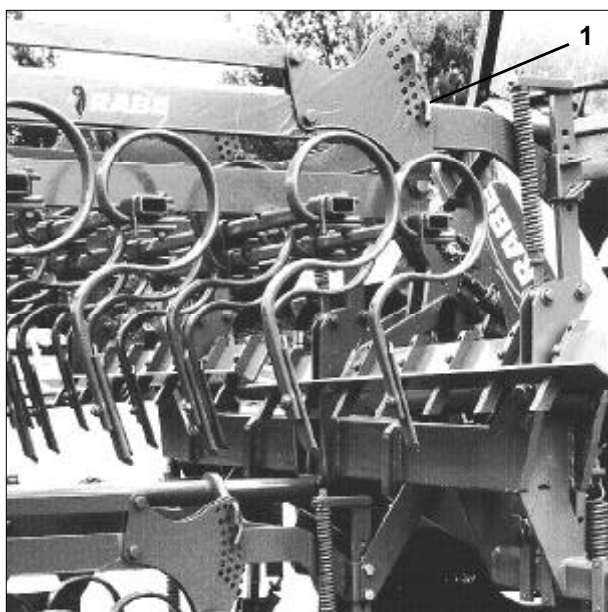
”Løft” – Klap ind

”Tryk/Sænk” – Klap ud

Stil støttebenene højt.



Kontroller, at klappet ind/klappet ud ikke støder på noget – fx en åben bagrude!



4

Transportstilling

Løft redskabet noget ved ind- og udklapning.

Ved ”4,5m-redskabet“ skal man ikke klappe ind med meget dybt indstillede harvefelter, først stilles de to yderste felter „fladere“ – stik 4/1 (ikke nødvendig ved krummeharver).

Ved ”9 m-redskab“ skal låsekrogene (5/1) for automatisk låsning flyttes inden indklapningen – vær sikker på, de falder i hak.

Skyd sporløsner ind til ringe redskabsbredde,

Tag vare på transporthøjden – over 4 m.

Anbring belysningsenhed med advarselstavler (3/1 = ekstra udstyr).

Stil traktor-trækarm sideværts fast.

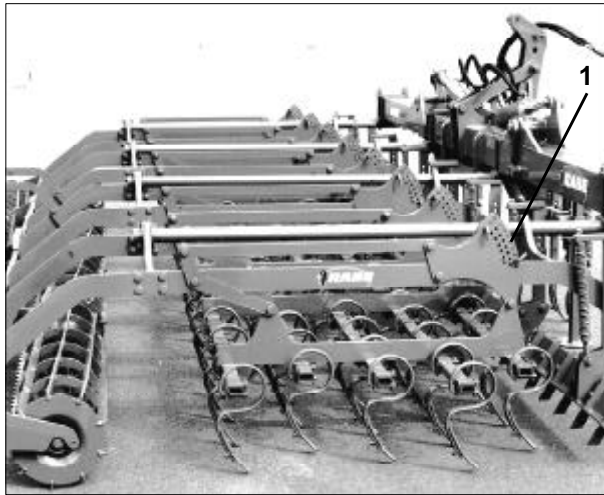
Traktorens udtag skal sikres.

Transporthenvisninger se side 7.



5

Omstilling til arbejdsstilling: Klap sideklapperne ud, ved ”9 m-redskabet” tryk først kort på „Klap ind“ og frigør låsen (5/1).



6

Under brugen

Kør ikke i snævre kurver under brugen – og "Tilbage" kun med løftet redskab.

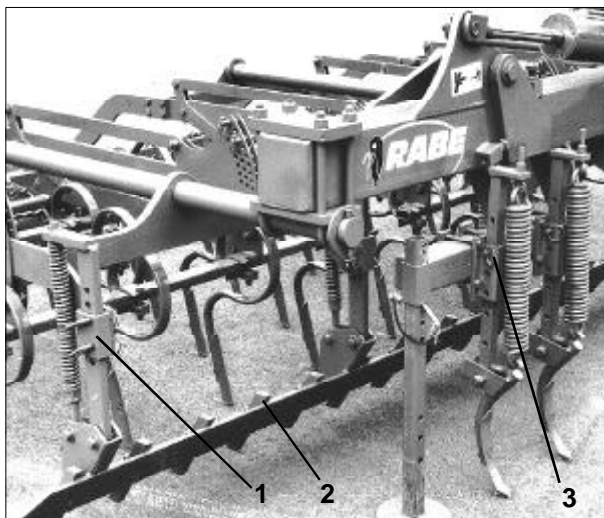
Traktor-trækarm sideværts fri, på skråninger skal sidebevægeligheden begrænses.

Redskabsrammen stilles vandret – vha. topstangens længde.

Kør kombinationen i flyderstilling, på den måde påvirker topstangens stilling knoldeknuserens belastning:

... på redskab med stærkt stigende topstang – mindre knusetryk

... på redskab med fladt stigende topstang – mere knusetryk



7

Harvens dybdegang: forvælges med stik i hullisten (6/1) – alle indstilles ens.

Traktor: det affjedrede tandslæb planerer og knuser grove jordknolde – det føres uafhængigt af harvens dybdegang;

... udfør højdetilpasningen ved (7/1)

(skub ikke en jordvold foran),

... de enkelte tænder kan efterindstilles (7/2).

Spørløsner: (stiv eller fjedret) – tilpas til sporbredde.

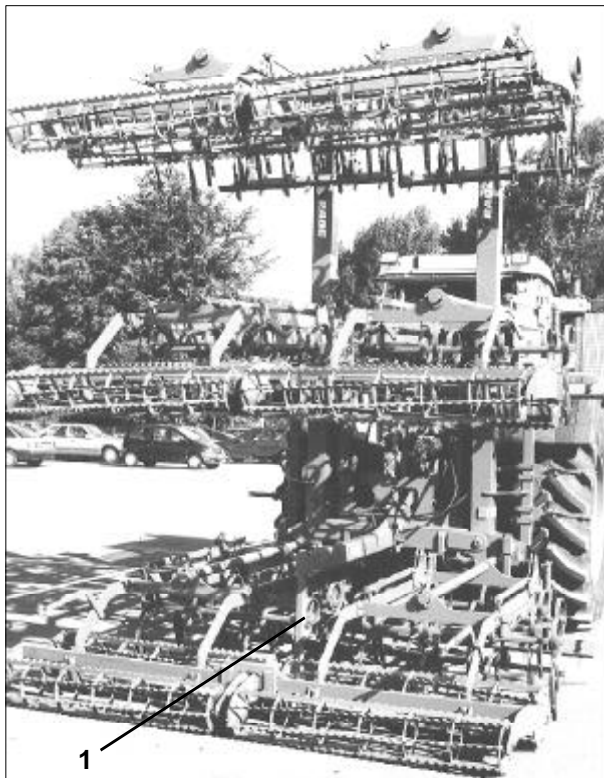
Dybdeindstillingen kan indstilles med stik (7/3)

- indstil ikke løsneren for dybt.

Løsneskærerne kan drejes omkring.

Overbelastningssikring ved stive løsnerer: Splint 8 x 50 mm.

Ved "9 m-redskab" stilles løsnerne helt højt for transport.



8

Afmontering / parkering

Redskabet kan parkeres ud- og indklappet

(transportsikret) – på knoldeknuser og støtteben (9/1), ved "9 m" også støtte bag (8/1).

Sørg for sikker stand!

Beskyt hydraulik-koblingsstik mod snavs.



9

Vedligeholdelse

Ved arbejder på det påmonterede redskab skal motoren være stoppet og tændingsnøglen trukket!



Der må aldrig arbejdes på løftet redskab!

Løftede redskaber skal altid afstøttes sikkert mod utilsigtet sænkning!

Inden arbejder på det hydrauliske anlæg skal redskabet sænkes (redskabet sænkes udklappet) helt ned og anlægget gøres trykløst.

Olie skal bortskaffes korrekt! (Hydraulikolie på mineraloliebasis!)

Alle skruer efterspændes efter den første brug (ca. 8 h), derefter kontrolleres det regelmæssigt, at de sidder fast.

Rammeklaplejer og knuselejer skal smøres regelmæssigt (multifedt på lithiumbasis)
Dagligt: Traktor-trykstangføring (10/1) og affjedrede sporløsnere (10/2)

Ledsteder skal gå let og frit.

Anslagsskruer skal evt. efterjusteres. Siderammer parallelt med den midterste del (11/1 hhv. 12/1) og klappet ind (11/2 hhv. 12/2).

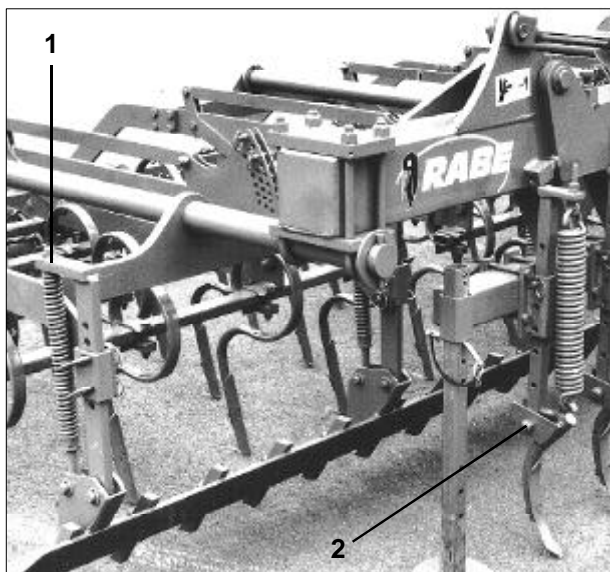
Hydraulikslanger skal kontrolleres regelmæssigt, og hvis de er beskadiget eller blevet møre, skal de udskiftes (reservedelsliste). Slanger er udsat for en naturlig aldring, og de bør ikke bruges mere end 5-6 år.

Ved rengøring med vandstråle (især højtryk) må den ikke rettes direkte mod lejer.

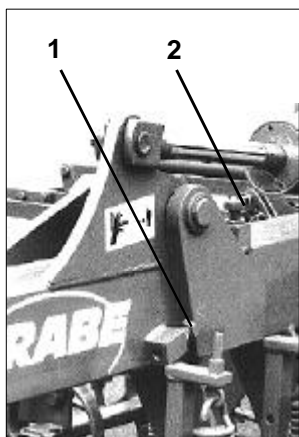
På det afsatte redskab konserveres alle værktøjer med korrosionsbeskyttende middel og stempelstænger med syrefri fedt.

Lakskader skal udbedres.

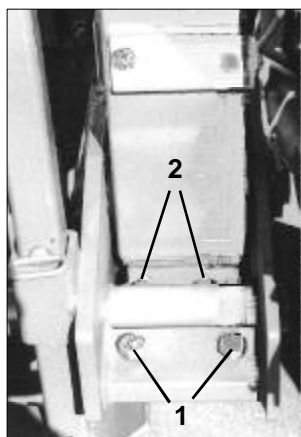
Slidte skær skal vendes rettidigt eller fornyes (**brug originale reservedele**).



10



11



12

GIV AGT / Transport



Sæt redskabet i transportstilling, kontroller, om det er egnet til transport.

Det er forbudt at opholde sig på og lade sig transportere med på redskabet såvel som at opholde sig i fareområdet!

Tilpas transporthastigheden til gade- og vejforhold. Pas på i kurver: Påmonterede redskaber svinger ud! Vær opmærksom på tyndepunktet på skråninger og i kurver.

Overhold færdselsreglerne. Brugeren har ansvaret for, at kombinationen af traktor og redskab er trafiksikker ved kørsel på offentlig vej.



Arbejdsredskaber må ikke påvirke den sikre føring af trækket. Med det påmonterede redskab må traktorens tilladte aksellaster, den tilladte totalvægt og dækkenes bæreevne (afhængig af hastighed og lufttryk) ikke overskrides. Forakseltrykket skal være mindst 20 % af køretøjets tomvægt for at garantere sikker styring.

Den højst tilladte transportbredde er 3 m. Ved redskaber ud over denne bredde skal der foreligge en dispensation.



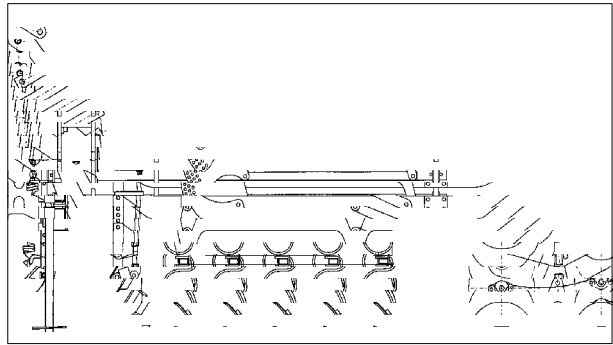
Der må ikke være dele, der rager så langt ud fra redskabet, at de er en fare i trafikken. Hvis man ikke kan undgå dele, der rager ud, skal de dækkes af og markeres tydeligt.

Det er også nødvendigt med midler, der tydeliggør redskabets ydre omfang såvel som bagud, fx advarselstavler 423 x 423 mm med rød/hvide striber (DIN 11030).

Belysningsanordninger er nødvendige, hvis påmonterede redskaber dækker for traktorens lygter eller hvis vejret nedsætter sigtbarheden. fx foran og bag på, hvis det påmonterede redskab rager mere end 40 cm ud til siden over traktorens lygter eller til sikring bagude, hvis der er mere end 1 m afstand mellem traktorens baglygter og redskabets bagkant.



RABE kan også efterlevere en belysningsanordning – med advarselstavler.



Sturmvogel 6000 L

1

