



Bestell-Nr. 9900.01.24DE01
(Bestell-Nr. Betriebsanleitung. 9900.01.23DE01)

| | | | | | | | | | |
|--|--|--|--|--|--|--|--|--|--|
| | | | | | | | | | |
|--|--|--|--|--|--|--|--|--|--|

Maschinen-Nr.

Ersatzteilliste

Untergrundlockerer
Digger HA





Référence 9900.01.24FR01
(Référence pour notice d'instruction 9900.01.23FR01)

| | | | | | | | | |
|--|--|--|--|--|--|--|--|--|
| | | | | | | | | |
|--|--|--|--|--|--|--|--|--|

Numéro machine

Liste des pièces de rechange

Sous-soleuses
Digger HA



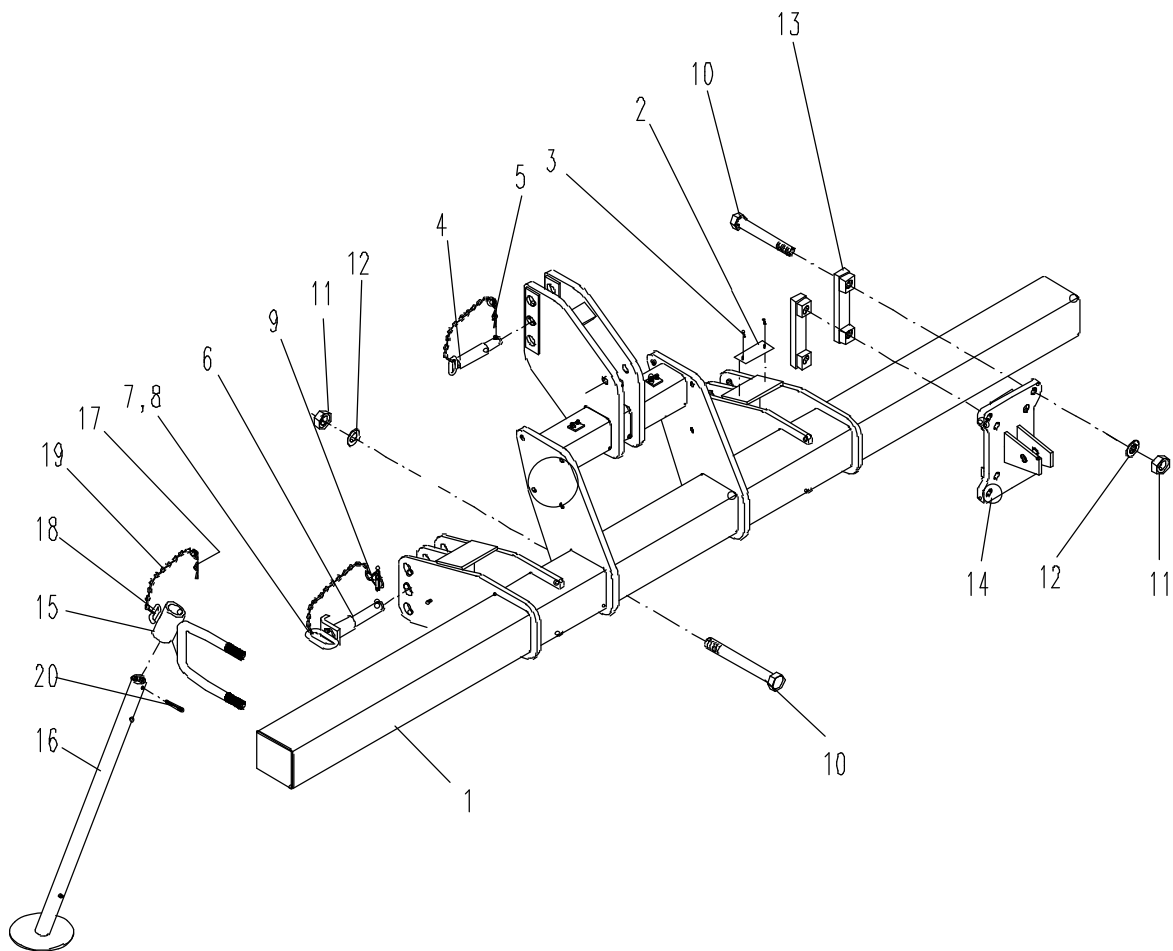
Digger HA

| | | | |
|----------|------------------------------|-------------------------|-----------------------|
| A | Rahmen | Beam | Bâti |
| B | Zinken m.Steinsicherung HA | Tine with auto-reset HA | Dent avec sécurité HA |
| C | Zylinder f.Steinsicherung HA | Auto-reset Cylinder | Verin de sécurité HA |
| D | Hydraulik HA | Hydr.pipe HA | Hydraulique HA |
| E | Stabpackerwalze | Bar crumbler roller | Rouleau à barres |
| F | Beleuchtung | Rear light kit | Kit d'éclairage |

A

Rahmen
Beam
Böti

Digger HA



A

 Rahmen
 Beam
 Bâti

Digger HA

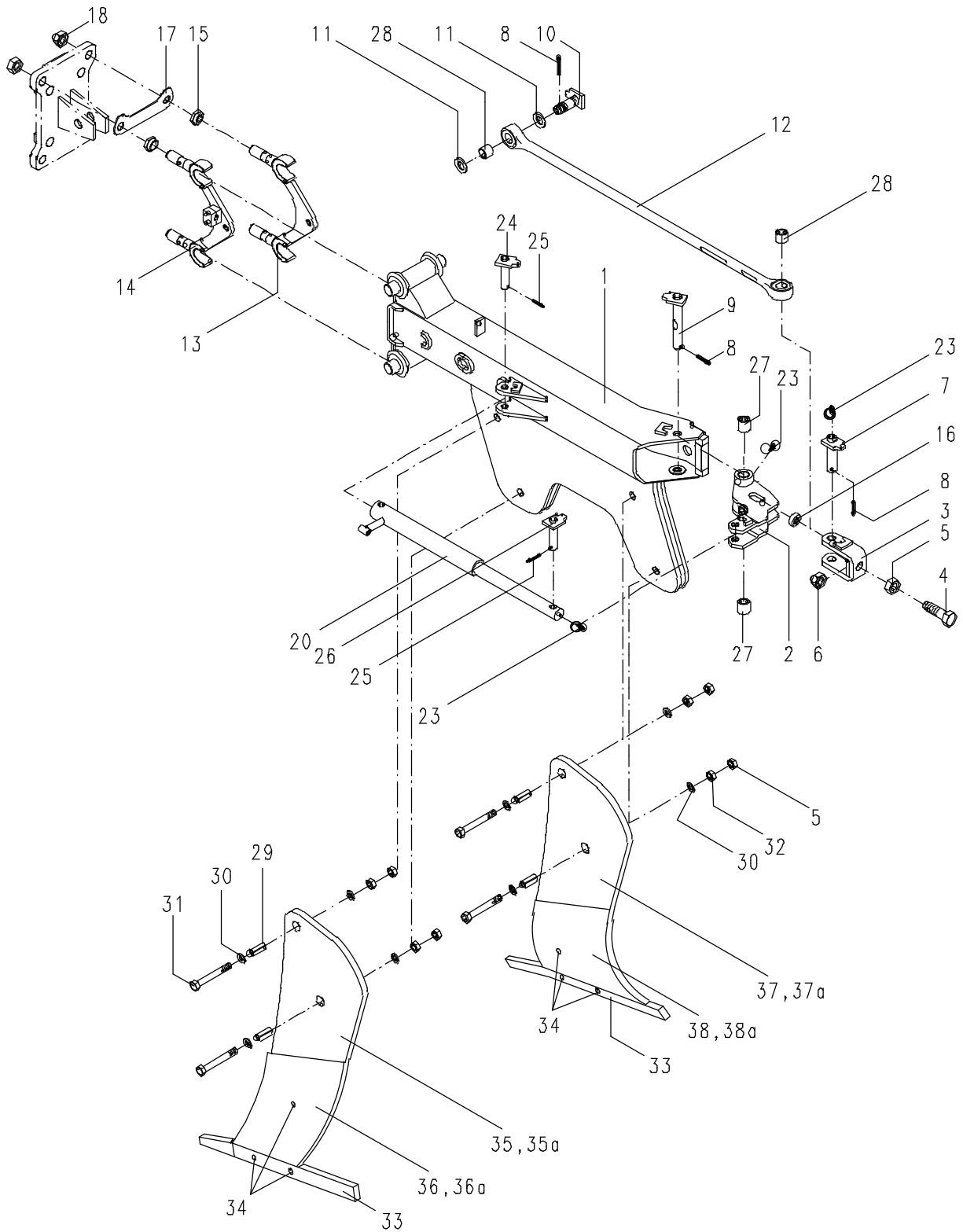
| Bild Ref. Fig. | Bestellnr. Part.-No. Référence | Stck Qty. Qte. | Bezeichnung | Technische Angaben Technical data Données techniques | Description | Désignation |
|----------------|--------------------------------|----------------|----------------------|--|-------------------|----------------------------|
| 1 | 2618.05.05 | 1 | Rahmen | | Beam | Bâti |
| 2 | 1000.99.01 | 1 | Typenschild | | ID-plate | ID-plaque |
| 3 | 1476D410 | 2 | Halbrundkerbnagel | 4x10 DIN1476 | Rivet | Rivet |
| 4-5 | 6337.62.01 | 1 | OL-STOCK KPL. | Kat.3 | TOP LINK PIN CPL. | AXE 3 POINTS CPL. |
| 4 | 6337.62.02 | 1 | OL-Stock | Kat.3 | Top link pin | Axe 3 points |
| 5 | 6344.40.02 | 1 | Sicherungskette kpl. | | Safety chain cpl. | Chainette de securité cpl. |
| 4-5 | 6337.62.04 | 1 | OL-STOCK KPL. | Kat.2 | TOP LINK PIN CPL. | AXE 3 POINTS CPL. |
| 4 | 6337.62.05 | 1 | OL-Stock | Kat.2 | Top link pin | Axe 3 points |
| 5 | 6344.40.02 | 1 | Sicherungskette kpl. | | Safety chain cpl. | Chainette de securité cpl. |
| 6 | 2610.11.00 | 2 | UL-Bolzen | Kat.2/3 | Lower link pin | Piton interieur |
| 7 | 763D0.320K4 | 2 | Kette | 0,320m-4 DIN763 | Chain | Chaîne |
| 8 | 94D850 | 4 | Splint | 8x50 DIN94 | Splint pin | Goupille fendue |
| 9 | 6805.00.17 | 2 | Kommerzstecker | Ø9,5 vz. | Linch pin | Goupille |
| 10 | 931D24220P | 12,16 | Sechskantschraube | M24x220 DIN931-8.8 | Hex. bolt | Vis 6 pans |
| 11 | 980DV24PA | 12,16 | Sicherungsmutter | VM24 DIN980-8.8 vz. | Lock nut | Ecrou frein |
| 12 | 1440D25 | 24,32 | Scheibe | 25 DIN1440 | Washer | Rondelle |
| 13 | 2615.03.00 | 6,8 | Einfachlasche | | Latch | Plat |
| 14 | 2612.85.01 | 3,4 | Anlenkkonsole | Typ: HA | Spacer | Console |
| 15 | 2615.02.00 | 2 | Abstellstützenhalter | | Stand holder | Bride de bequille |
| 16 | 2612.32.00 | 2 | Abstellstütze | | Stand | Bequille |
| 17 | 4511.00.09 | 2 | Federsteckstock | BTB-8 | R-clip | Goupille beta |
| 18 | 4346.56.00 | 2 | S-Haken (4 mm) | | S-clip | Crochet |
| 19 | 5685DA0.192K3 | 2 | Kette | 0,192m A 3 DIN5685 (1 | Chain | Chaîne |
| 20 | 1481D860A | 2 | Spannstift | 8x60 DIN1481 vz. | Dowel pin | Goupille serrage |
| . | . | . | . | . | . | . |
| . | . | . | . | . | . | . |
| . | . | . | . | . | . | . |
| . | . | . | . | . | . | . |
| . | . | . | . | . | . | . |
| . | . | . | . | . | . | . |
| . | . | . | . | . | . | . |
| . | . | . | . | . | . | . |
| . | . | . | . | . | . | . |
| . | . | . | . | . | . | . |

B

Zinken m. Steinsicherung HA

Tine with auto-reset HA **Digger HA**

Dent avec sécurité HA



B

 Zinken m. Steinsicherung HA
 Tine with auto-reset HA
 Dent avec sécurité HA

Digger HA

| Bild Ref. Fig. | Bestellnr. Part.-No. Référence | Stck Qty. Qte. | Bezeichnung | Technische Angaben Technical data Données techniques | Description | Désignation |
|----------------|--------------------------------|----------------|-------------------------|--|--------------------|--------------------|
| 1-28 | 2618.04.01 | 1 | STEINSICHERUNG HYDR. | Typ "HA" | AUTO-RESET HYDR. | SECURITE HYDR.CPL. |
| 1 | 2618.01.01 | 1 | Zwischengrindel | | Intermed.leg | Etancon intermed. |
| 2 | 4798.14.01 | 1 | Umlenkhebel | | Lever | Levier |
| 3 | 4745.67.01 | 1 | Spannbügel | | Chucking jaw | Etrier |
| 4 | 4724.01.04 | 1 | Stellschraube | | Adjusting screw | Vis de réglage |
| 5 | 936D2415P | 1 | Sechskantmutter | M24x1,5 DIN936-8 | Hex. nut | Ecrou 6 pans |
| 6 | 934D2415M | 1 | Sechskantmutter | M24x1,5 DIN934-12 | Hex. nut | Ecrou 6 pans |
| 7 | 4745.68.00 | 1 | Zugstangenbolzen hinten | | Pull rod pin rear | Axe arrière |
| 8 | 1481D840A | 3 | Spannstift | 8x40 DIN1481 vz. | Dowel pin | Goupille serrage |
| 9 | 4724.74.00 | 1 | Winkelhebel-Lagerbolzen | | Angle lever pin | Axe |
| 10 | 4724.75.00 | 1 | Zugstangenbolzen vorn | | Pull rod pin front | Axe avant |
| 11 | 6916D25 | 2 | Scheibe | 25 DIN6916 | Washer | Rondelle |
| 12 | 4724.15.00 | 1 | Zugstange m.Buchsen | | Pull rod cpl. | Tige poussoir cpl. |
| 13 | 4798.17.07 | 1 | Grindellager | | Leg mounting | Demi-coquille |
| 14 | 4798.17.08 | 1 | Grindellager | | Leg mounting | Demi-coquille |
| 15 | 4798.17.05 | 4 | Einstellmutter | M27x1,5 | Adjusting nut | Ecrou d'ajustage |
| 16 | 4724.38.02 | 1 | Druckscheibe | | Tension ring | Rondelle |
| 17 | 4724.01.05 | 2 | Sicherungsglasche | | Fish plate | Tôle d'arrêt |
| 18 | 985D2415P | 4 | Sechskantmutter | M24x1,5 DIN985-8 | Hex.nut | Ecrou 6 pans |
| 20 | 8171.02.01 | 1 | ZYLINDER KPL. | 40/260/375 | CYLINDER CPL. | VERIN CPL. |
| 23 | 71412DA81 | 3 | Schmiernippel | AM8x1 DIN71412 | Grease nippel | Graisneur |
| 24 | 8020.58.01 | 1 | Bolzen | | Pin | Axe |
| 25 | 1481D636A | 2 | Spannstift | 6x36 DIN1481 vz. | Dowel pin | Goupille serrage |
| 26 | 8020.58.04 | 1 | Bolzen | | Pin | Axe |
| 27 | 4760.51.02 | 2 | Stahleinspannbuchse | E 32x25x32 F3 spez. | Bush | Bague |
| 28 | 4760.49.01 | 2 | Stahleinspannbuchse | E 30x25x28 F3 spez. | Bush | Bague |
| 29-36 | 2618.09.03 | 1 | ZINKEN LANG, LINKS | | LONG TINE L.H. | DENT LONG, GAUCHE |
| 29 | 7346D3014 | 2 | Spannstift | 30x14 DIN7346 | Dowel pin | Goupille serrage |
| 30 | 6916D25 | 4 | Scheibe | 25 DIN6916 | Washer | Rondelle |
| 31 | 960D241580N | 2 | Sechskantschraube | M24x1,5x80 DIN960-10. | Hex. bolt | Vis 6 pans |
| 32 | 934D2415N | 2 | Sechskantmutter | M24x1,5 DIN934-10 | Hex. nut | Ecrou 6 pans |
| 32 | 936D2415P | 2 | Sechskantmutter | M24x1,5 DIN936-8 | Hex. nut | Ecrou 6 pans |
| 33 | 2618.06.01 | 1 | Wechselscharspitze | | Bolt-on point | Pointe |
| 34 | 2618.09.05 | 1 | Scharmontagepaket kpl. | | Assembly kit | Jeu de attache |



B

Zinken m. Steinsicherung HA
Tine with auto-reset HA
Dent avec sécurité HA

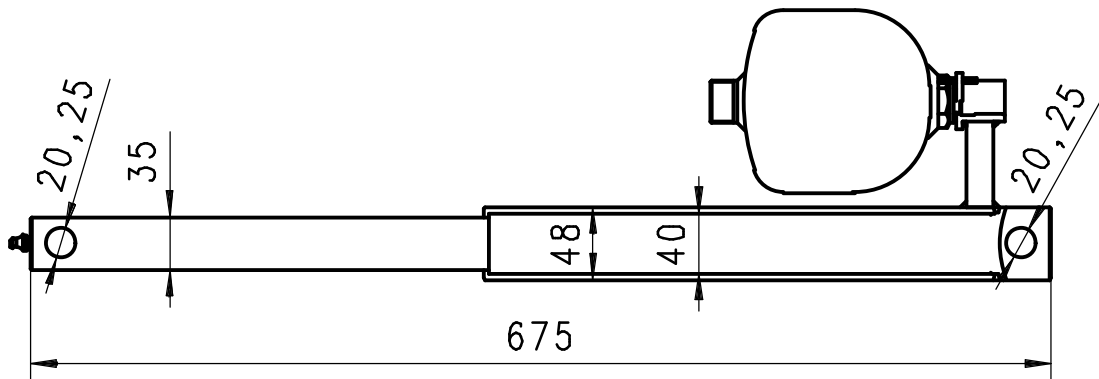
Digger HA

| Bild Ref. Fig. | Bestellnr. Part.-No. Référence | Stck Qty. Qte. | Bezeichnung | Technische Angaben Technical data Données techniques | Description | Désignation |
|----------------|--------------------------------|----------------|--------------------------|--|----------------------|--------------------------|
| 35 | 2618.10.02 | 1 | Zinken lang, links | | Long tine l.h. | Dent long, gauche |
| 36 | 2618.11.02 | 1 | Gegenzinken lang, links | | Long protector l.h. | Contredent long, gauche |
| 29-36a | 2618.09.04 | 1 | ZINKEN LANG, RECHTS | | LONG TINE R.H. | DENT LONG, DROIT |
| 29 | 7346D3014 | 2 | Spannstift | 30x14 DIN7346 | Dowel pin | Goupille serrage |
| 30 | 6916D25 | 4 | Scheibe | 25 DIN6916 | Washer | Rondelle |
| 31 | 960D241580N | 2 | Sechskantschraube | M24x1,5x80 DIN960-10. | Hex. bolt | Vis 6 pans |
| 32 | 934D2415N | 2 | Sechskantmutter | M24x1,5 DIN934-10 | Hex. nut | Ecrou 6 pans |
| 32 | 936D2415P | 2 | Sechskantmutter | M24x1,5 DIN936-8 | Hex. nut | Ecrou 6 pans |
| 33 | 2618.06.01 | 1 | Wechselscharspitze | | Bolt-on point | Pointe |
| 34 | 2618.09.05 | 1 | Scharmontagepaket kpl. | | Assembly kit | Jeu de attache |
| 35a | 2618.10.01 | 1 | Zinken lang, rechts | | Long tine r.h. | Dent long, droit |
| 36a | 2618.11.01 | 1 | Gegenzinken lang, rechts | | Long protector r.h. | Contredent long, droit |
| 29-38 | 2618.09.01 | 1 | ZINKEN KURZ, LINKS | | SHORT TINE L.H. | DENT COURT, GAUCHE |
| 29 | 7346D3014 | 2 | Spannstift | 30x14 DIN7346 | Dowel pin | Goupille serrage |
| 30 | 6916D25 | 4 | Scheibe | 25 DIN6916 | Washer | Rondelle |
| 31 | 960D241580N | 2 | Sechskantschraube | M24x1,5x80 DIN960-10. | Hex. bolt | Vis 6 pans |
| 32 | 934D2415N | 2 | Sechskantmutter | M24x1,5 DIN934-10 | Hex. nut | Ecrou 6 pans |
| 32 | 936D2415P | 2 | Sechskantmutter | M24x1,5 DIN936-8 | Hex. nut | Ecrou 6 pans |
| 33 | 2618.06.01 | 1 | Wechselscharspitze | | Bolt-on point | Pointe |
| 34 | 2618.09.05 | 1 | Scharmontagepaket kpl. | | Assembly kit | Jeu de attache |
| 37 | 2618.07.02 | 1 | Zinken kurz, links | | Short tine l.h. | Dent court, gauche |
| 38 | 2618.08.02 | 1 | Gegenzinken kurz, links | | Short protector l.h. | Contredent court, gauche |
| 29-38a | 2618.09.02 | 1 | ZINKEN KURZ, RECHTS | | SHORT TINE R.H. | DENT COURT, DROIT |
| 29 | 7346D3014 | 2 | Spannstift | 30x14 DIN7346 | Dowel pin | Goupille serrage |
| 30 | 6916D25 | 4 | Scheibe | 25 DIN6916 | Washer | Rondelle |
| 31 | 960D241580N | 2 | Sechskantschraube | M24x1,5x80 DIN960-10. | Hex. bolt | Vis 6 pans |
| 32 | 934D2415N | 2 | Sechskantmutter | M24x1,5 DIN934-10 | Hex. nut | Ecrou 6 pans |
| 32 | 936D2415P | 2 | Sechskantmutter | M24x1,5 DIN936-8 | Hex. nut | Ecrou 6 pans |
| 33 | 2618.06.01 | 1 | Wechselscharspitze | | Bolt-on point | Pointe |
| 34 | 2618.09.05 | 1 | Scharmontagepaket kpl. | | Assembly kit | Jeu de attache |
| 37a | 2618.07.01 | 1 | Zinken kurz, rechts | | Short tine r.h. | Dent court, droit |
| 38a | 2618.08.01 | 1 | Gegenzinken kurz, rechts | | Short protector r.h. | Contredent court, droit |

C

Zylinder
Cylinder
Verin

Zylinder 40/265/375 (8171.02.01)



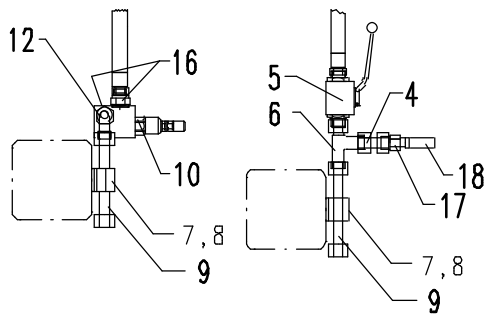
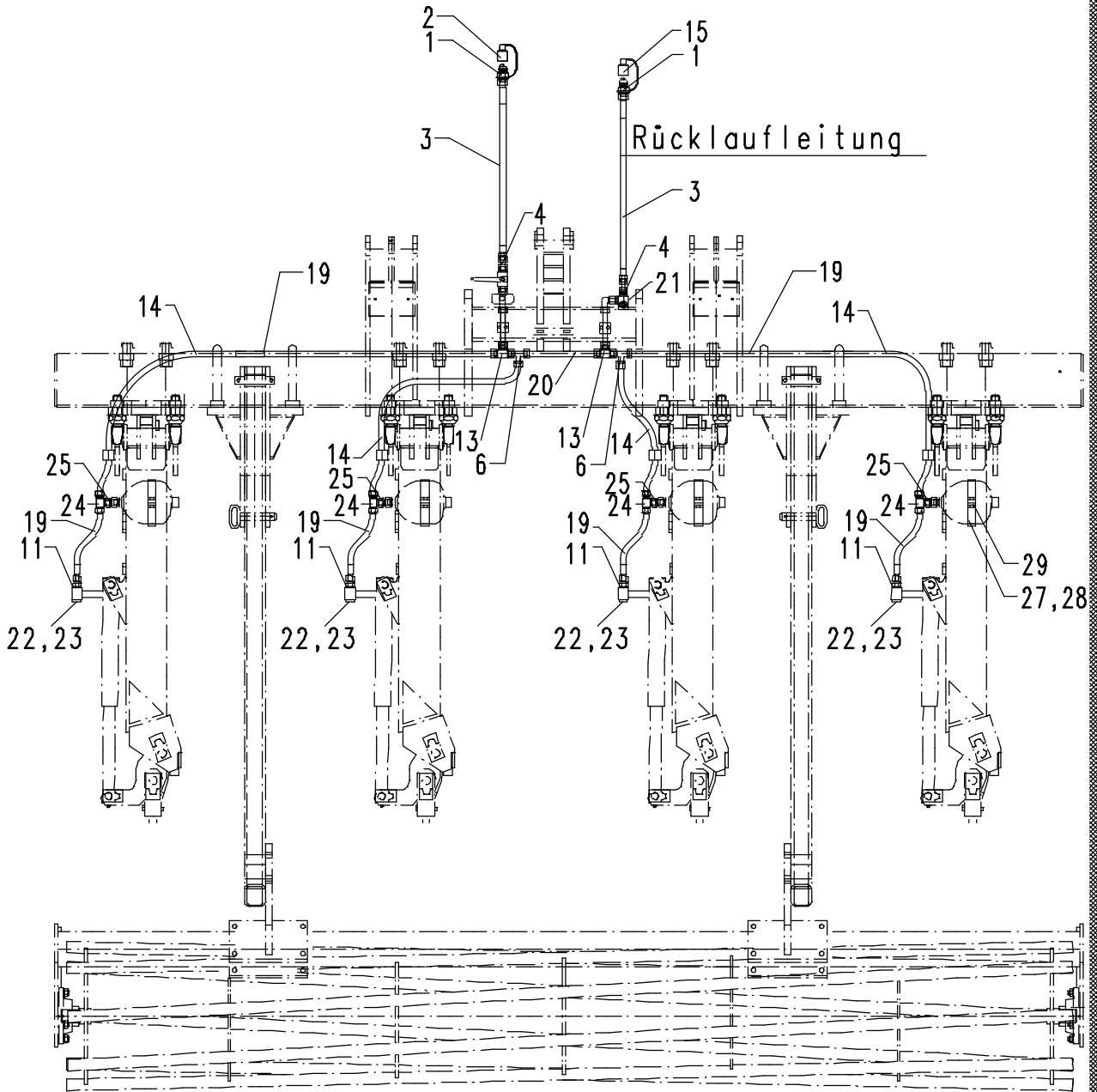


| C | Zylinder Cylinder Verin | | | Zylinder 40/265/375 (8171.02.01) | | |
|----------------------|--------------------------------------|----------------------|--------------------|--|--------------------|--------------------|
| Bild Ref. Fig. | Bestellnr. Part.-No. Référence | Stck Qty. Qte. | Bezeichnung | Technische Angaben Technical data Données techniques | Description | Désignation |
| | 8171.02.01 | | ZYLINDER KPL. | 40/260/375 | CYLINDER CPL. | VERIN CPL. |
| | 8171.02.03 | | Dichtungssatz | | Seal kit | Jeu de joints |
| . | | | | | | |
| . | | | | | | |
| . | | | | | | |
| . | | | | | | |
| . | | | | | | |
| . | | | | | | |
| . | | | | | | |
| . | | | | | | |
| . | | | | | | |
| . | | | | | | |
| . | | | | | | |
| . | | | | | | |
| . | | | | | | |
| . | | | | | | |
| . | | | | | | |
| . | | | | | | |
| . | | | | | | |
| . | | | | | | |
| . | | | | | | |
| . | | | | | | |
| . | | | | | | |
| . | | | | | | |
| . | | | | | | |
| . | | | | | | |
| . | | | | | | |
| . | | | | | | |
| . | | | | | | |
| . | | | | | | |
| . | | | | | | |
| . | | | | | | |
| . | | | | | | |
| . | | | | | | |
| . | | | | | | |
| . | | | | | | |
| . | | | | | | |
| . | | | | | | |
| . | | | | | | |
| . | | | | | | |
| . | | | | | | |
| . | | | | | | |
| . | | | | | | |
| . | | | | | | |
| . | | | | | | |

D

Hydraulik HA
Hydraulic pipe HA
Hydraulique HA

Digger HA 4, 8



D

 Hydraulik f. Steinsicherung HA
 Hydr. pipe (auto-reset HA)
 Hydraulique (sécurité hydr. HA)

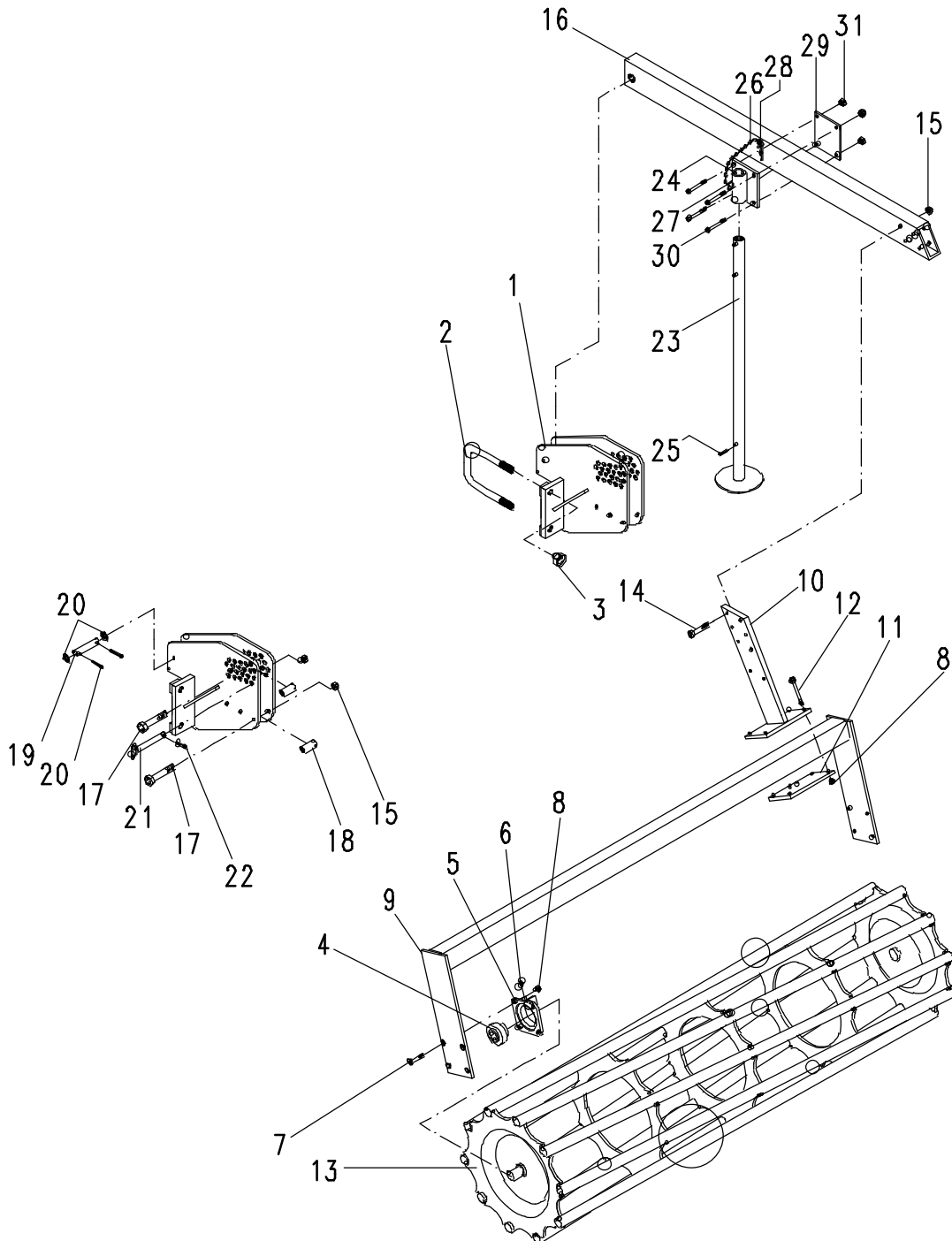
Digger HA 4, 8

| Bild Ref. Fig. | Bestellnr. Part.-No. Référence | Stck Qty. Qte. | Bezeichnung | Technische Angaben Technical data Données techniques | Description | Désignation |
|----------------|--------------------------------|----------------|---------------------------|--|--------------------|-------------------|
| 1-29 | 2618.03.01 | 1 | HYDRAULIK HA | Digger 4, 8 | HYDR.PIPE HA | HYDRAULIQUE HA |
| 1 | 8132.01.00 | 2 | Kupplungsstecker | ISO 5675 | Coupling | Raccord |
| 2 | 8132.05.01 | 1 | Staubschutzkappe, rot | | Dust cap red | Cache rouge |
| 3 | 8413.88.01 | 4 | Höchstdruckschlauch | L=1500 mm | Hose | Conduite flexible |
| 4 | 4716.53.05 | 3 | Hydraulikrohr kpl. | L=40 mm | Hydr.pipe cpl. | Tube cpl. |
| 5 | 4716.46.05 | 1 | HD-Blockkugelhahn | NW-10 | Ball valve | Robinet |
| 6 | 4723.02.05 | 3 | Einstellb. L-Anschlußst. | EVL-12 L | L-coupling | Raccord |
| 7 | 4753.56.02 | 2 | Schelle kpl. | | Clip cpl. | Collier cpl. |
| 8 | 84D620W | 4 | Zylinderschraube | M6x20 DIN84-4.8 | Spline screw | Vis cylindrique |
| 9 | 6442.26.09 | 2 | Hydraulikrohr mont. | L=120 mm | Hydr. pipe | Tube |
| 10 | 8165.09.02 | 1 | Druckbegrenzungsventil | | Valve | Clapet |
| 11 | 4726.38.03 | 4 | Gerade Einschraubversch | GE12LM/SA96 | Male stud coupling | Raccord |
| 12 | 4716.52.11 | 1 | Einstellb. Winkelverschra | EVW-12 L | Elbow coupling | Raccord |
| 13 | 6436.07.02 | 2 | T-Verschraubung | T 12-L | T-coupling | Raccord |
| 14 | 4716.46.06 | 2 | Höchstdruckschlauch | L=1000 mm | Hose | Conduite flexible |
| 15 | 8132.05.05 | 1 | Staubkappe, gelb | | Dust cap yellow | Cache jaune |
| 16 | 4722.36.02 | 2 | Gerade Einschraubversch | GE12-L/R1/4" | Male stud coupling | Raccord |
| 17 | 2614.71.02 | 1 | Manometerverschr. | MAV 12-LR | Screw joint | Raccord |
| 18 | 2614.71.03 | 1 | Manometer | O-400 R 1/4" | Manometer | Manomètre |
| 19 | 4716.52.01 | 4 | Höchstdruckschlauch | L=400 mm | Hose | Conduite flexible |
| 20 | 2612.89.01 | 1 | Hydraulikrohr kpl. | L=220 mm | Hydr.pipe cpl. | Tube cpl. |
| 21 | 2618.03.02 | 1 | Verschlussschraube | 1/4" | Hexagon head plug | Bouchon fileté |
| 22 | 7603DA182215 | 4 | Dichtring | A18x22x1,5 DIN7603-CU | Seal ring | Joint |
| 23 | 908D1815V | 4 | Verschlussschraube | M18x1,5 DIN908-5.8 | Hexagon head plug | Bouchon fileté |
| 24 | 4723.02.02 | 4 | Einstellb. T-Anschlußstut | EVT 12-L | Adj. T-coupling | Raccord |
| 25 | 8132.19.02 | 4 | Gerade Aufschraubversch | AL10-L/M18X1,5 | Male stud coupling | Raccord |
| 26 | 8132.08.03 | 4 | Dichtkantring | DKA 18 | Seal ring | Joint |
| 27 | 933D840PA | 4 | Sechskantschraube | M8x40 DIN933-8.8 vz. | Hex. bolt | Vis 6 pans |
| 28 | 980DV8PA | 4 | Sicherungsmutter | VM8 DIN980-8 vz. | Lock nut | Ecrou frein |
| 29 | 4786.23.02 | 4 | Band | | Clip | Collier |
| . | . | . | . | . | . | . |
| . | . | . | . | . | . | . |
| . | . | . | . | . | . | . |
| . | . | . | . | . | . | . |
| . | . | . | . | . | . | . |
| . | . | . | . | . | . | . |
| . | . | . | . | . | . | . |

E

Stabpackerwalze
 Bar crumbler roller
 Rouleau tube

Digger HA



E

 Stabpackerwalze
 Bar crumbler roller
 Rouleau tube

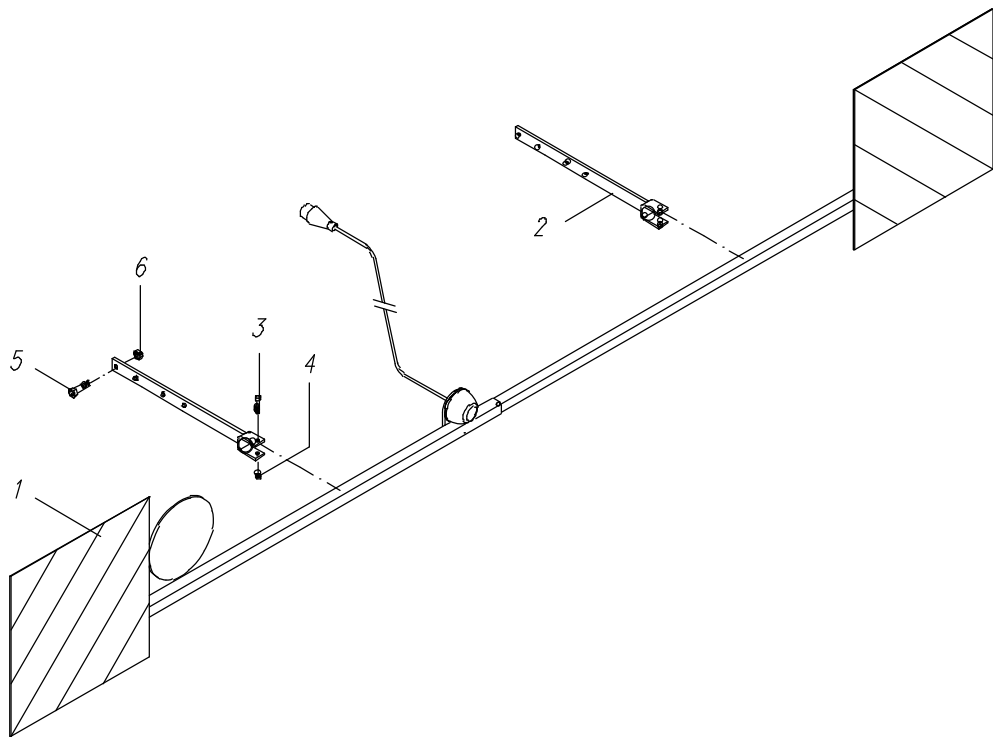
Digger HA

| Bild Ref. Fig. | Bestellnr. Part.-No. Référence | Stck Qty. Qte. | Bezeichnung | Technische Angaben Technical data Données techniques | Description | Désignation |
|----------------|--------------------------------|----------------|--------------------|--|---------------------|--------------------|
| 1 | 2612.90.01 | 2 | Walzenaufnahme | | Bracket | Fixation de bras |
| 2 | 2612.23.01 | 4 | Schraubband | | Cross section | Bride |
| 3 | 980DV24PA | 8 | Sicherungsmutter | VM24 DIN980-8.8 vz. | Lock nut | Ecrou frein |
| 4-6 | 8404.28.07 | 2 | FLANSCHLAGER KPL. | Ø40 mm, bis 3,0m | BEARING CPL. | PALIER CPL. |
| 4 | 8404.28.06 | 2 | Rillenkugellager | | Ball bearing | Roulement à billes |
| 5 | 8405.00.23 | 2 | Flanschlager | | Bearing | Palier |
| 6 | 71412DB81 | 2 | Schmiernippel | BM8x1 DIN71412 | Grease nipple | Graisser |
| | Spezialfett | 0,002kg | Spezialfett | | Grease | Graisse |
| 7 | 931D1245N | 8 | Sechskantschraube | M12x45 DIN931-10.9 | Hex. bolt | Vis 6 pans |
| 8 | 980DV12NA | 16 | Sicherungsmutter | VM12 DIN980-10 vz. | Lock nut | Ecrou frein |
| 9 | 6807.28.05 | 1 | Walzenrahmen | 3,0m | Carrier | Bâti |
| 10 | 6807.27.01 | 2 | Anbaustück | | Bracket | Pièce d'annexe |
| 11 | 6807.27.11 | 2 | Flansch | | Flange | Bride |
| 12 | 931D12130NA | 8 | Sechskantschraube | M12x130 DIN931-10.9 vz | Hex.bolt | Vis 6 pans |
| 13 | 8406.74.01 | 1 | Stabpackerwalze | 3,0m Ø540 | Bar crumbler roller | Rouleau à barres |
| 14 | 931D16100P | 8 | Sechskantschraube | M16x100 DIN931-8.8 | Hex. bolt | Vis 6 pans |
| 15 | 980DV16PA | 16 | Sicherungsmutter | VM16 DIN980-8 vz. | Lock nut | Ecrou frein |
| 16 | 2612.91.01 | 2 | Ausleger | | Arm | Flèche |
| 17 | 931D16110P | 8 | Sechskantschraube | M16x110 DIN931-8.8 | Hex. bolt | Vis 6 pans |
| 18 | NR254X62 | 8 | Rohr | Ø25x4x62 | Pipe | Tube |
| 19 | 4732.01.01 | 2 | Bolzen | | Pin | Axe |
| 20 | 1481D840A | 4 | Spannstift | 8x40 DIN1481 vz. | Dowel pin | Goupille serrage |
| 20a | 6916D25 | 16 | Scheibe | 25 DIN6916 | Washer | Rondelle |
| 21 | 8428.18.00 | 2 | Steckstock | | Pin | Axe |
| 22 | 4716.35.00 | 2 | Federsteckstock | BTB-4 | R-clip | Goupille beta |
| 23-31 | 2618.14.01 | 1 | ABSTELLSTÜTZE KPL. | | STAND CPL. | BEQUILLE CPL. |
| 23 | 2618.14.02 | 1 | Abstellstütze | | Stand | Bequille |
| 24 | 2618.14.03 | 1 | Stützenhalter | | Stand holder | Bride de bequille |
| 25 | 1481D860A | 1 | Spannstift | 8x60 DIN1481 vz. | Dowel pin | Goupille serrage |
| 26 | 5685DA0.192K | 1 | Kette | 0,192m A 3 DIN5685 (12 | Chain | Chaîne |
| 27 | 4346.56.00 | 1 | S-Haken (4 mm) | | S-clip | Crochet |
| 28 | 4511.00.09 | 1 | Federsteckstock | BTB-8 | R-clip | Goupille beta |
| 29 | 2618.14.04 | 1 | Flansch | | Flange | Bride |
| 30 | 931D12100P | 4 | Sechskantschraube | M12x100 DIN931-8.8 | Hex. bolt | Vis 6 pans |
| 31 | 980DV12PA | 4 | Sicherungsmutter | VM12 DIN980-8 vz. | Lock nut | Ecrou frein |

F

Beleuchtung, Warntafeln
Rear lights
Kit d' éclairage

Digger HA



6456.53.02



| Bild Ref. Fig. | Bestellnr. Part.-No. Référence | Stck Qty. Qte. | Bezeichnung | Technische Angaben | Description | Désignation |
|--|--------------------------------------|----------------------|---------------------------|--------------------------------------|-------------|-------------------|
| | | | | Technical data Données techniques | | |
| F Beleuchtungseinheit m. Warntafeln Rear light kit Kit d'éclairage Digger HA | | | | | | |
| 1 | 6456.60.00 | 1 | Stangenrückleuchte | | Rear lights | Barre d'éclairage |
| 2 | 6251.24.01 | 2 | Halter für Stangenrückleu | | Bracket | Support |
| 3 | 931D855PA | 2 | Sechskantschraube | M8x55 DIN931-8.8 vz. | Hex. bolt | Vis 6 pans |
| 4 | 315D8RA | 2 | Flügelmutter | M8 DIN315-5 vz. | Wing nut | Ecrou à aillettes |
| 5 | 933D1245PA | 4 | Sechskantschraube | M12x45 DIN933-8.8 vz. | Hex. bolt | Vis 6 pans |
| 5 | 933D1235P | 4 | Sechskantschraube | M12x35 DIN933-8.8 | Hex. bolt | Vis 6 pans |
| 6 | 980DV12PA | 4 | Sicherungsmutter | VM12 DIN980-8 vz. | Lock nut | Ecrou frein |
| . | . | . | . | . | . | . |
| . | . | . | . | . | . | . |
| . | . | . | . | . | . | . |
| . | . | . | . | . | . | . |
| . | . | . | . | . | . | . |
| . | . | . | . | . | . | . |
| . | . | . | . | . | . | . |
| . | . | . | . | . | . | . |
| . | . | . | . | . | . | . |
| . | . | . | . | . | . | . |
| . | . | . | . | . | . | . |
| . | . | . | . | . | . | . |
| . | . | . | . | . | . | . |
| . | . | . | . | . | . | . |
| . | . | . | . | . | . | . |
| . | . | . | . | . | . | . |
| . | . | . | . | . | . | . |
| . | . | . | . | . | . | . |
| . | . | . | . | . | . | . |
| . | . | . | . | . | . | . |
| . | . | . | . | . | . | . |
| . | . | . | . | . | . | . |
| . | . | . | . | . | . | . |