



Betriebsanleitung und Ersatzteilliste

Tiefenlockerer
TL

Bei Ersatzteilbestellungen bitte Rückseite beachten!

RABEWERK



Ersatzteilliste

Tiefenlockerer

TL

Bei Ersatzteilbestellungen bitte Rückseite beachten!

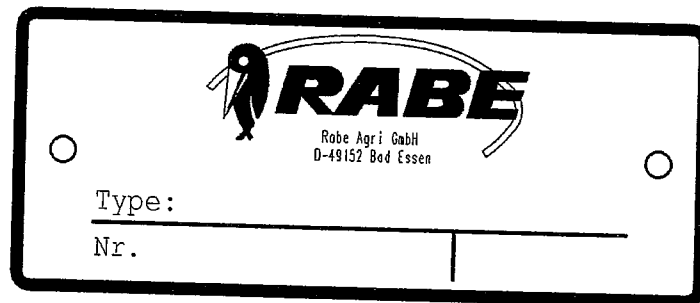
RABEWERK



Wichtig bei Ersatzteilbestellungen:

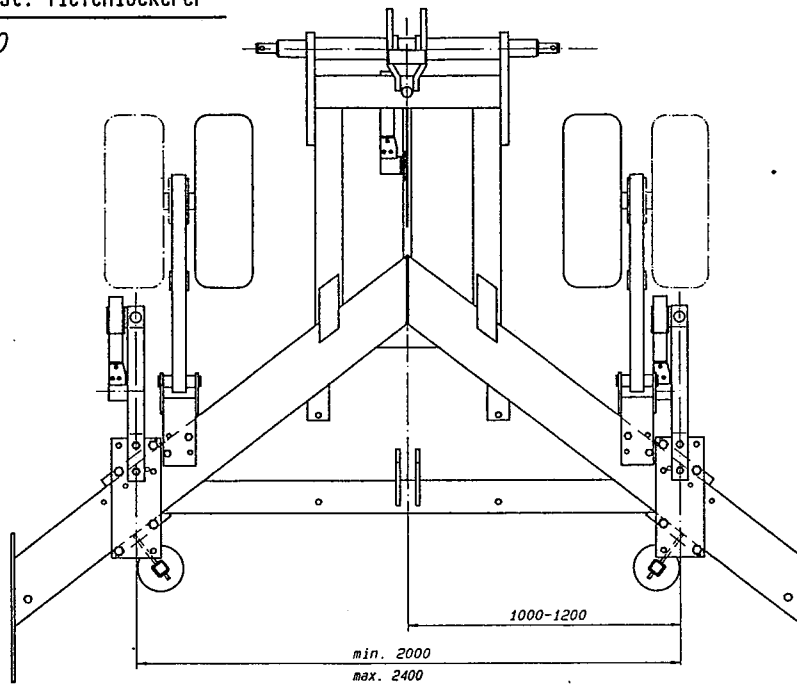
Bitte machen Sie bei jeder Bestellung folgende Angaben:

1. Gerätetype (auf Typenschild eingeschlagen).
2. Maschinenummer (auf Typenschild und Rahmen eingeschlagen).

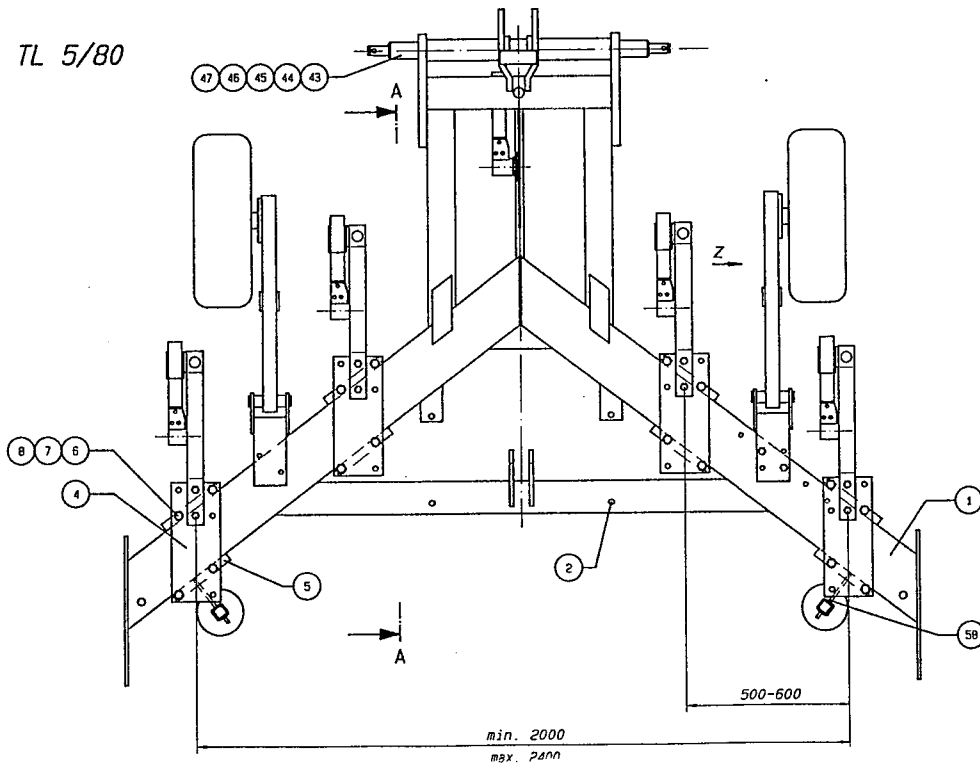


▲
Typenschild

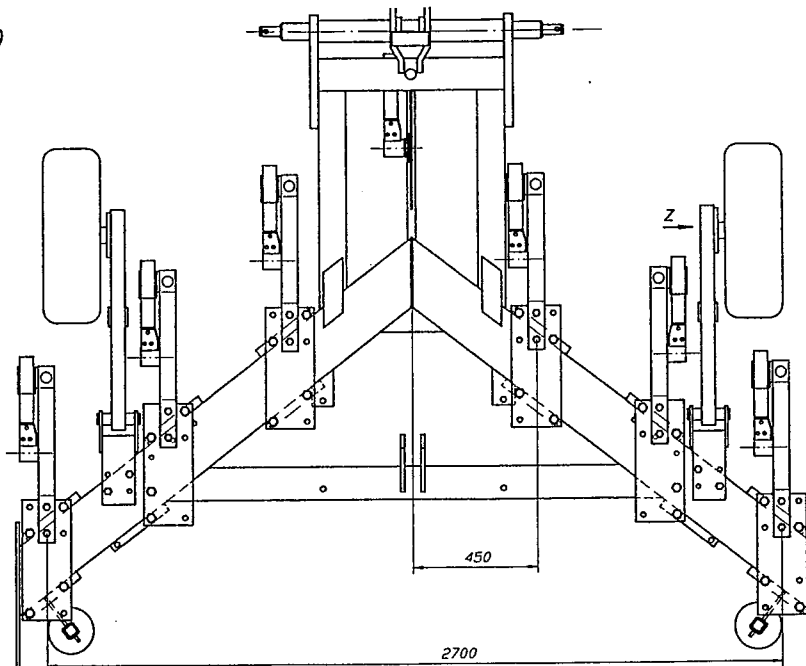
3. Bestellnummer oder, falls hinter der entsprechenden Bildnummer keine Bestellnummer angegeben ist, die Lagernummer bzw. die DIN-Nummer mit den dazugehörigen Maßen. Wünschen Sie den Bezug kompletter Baugruppen, so geben Sie bitte die Bestellnummer an, die unterstrichen oder deren Benennung in Großbuchstaben ist.
4. Die gewünschte Stückzahl der zu liefernden Ersatzteile.



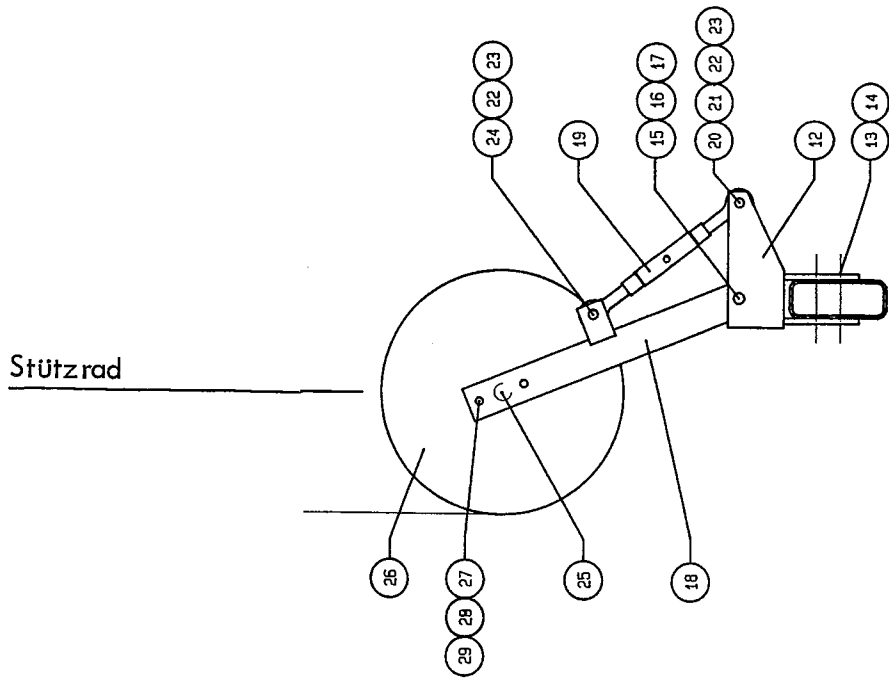
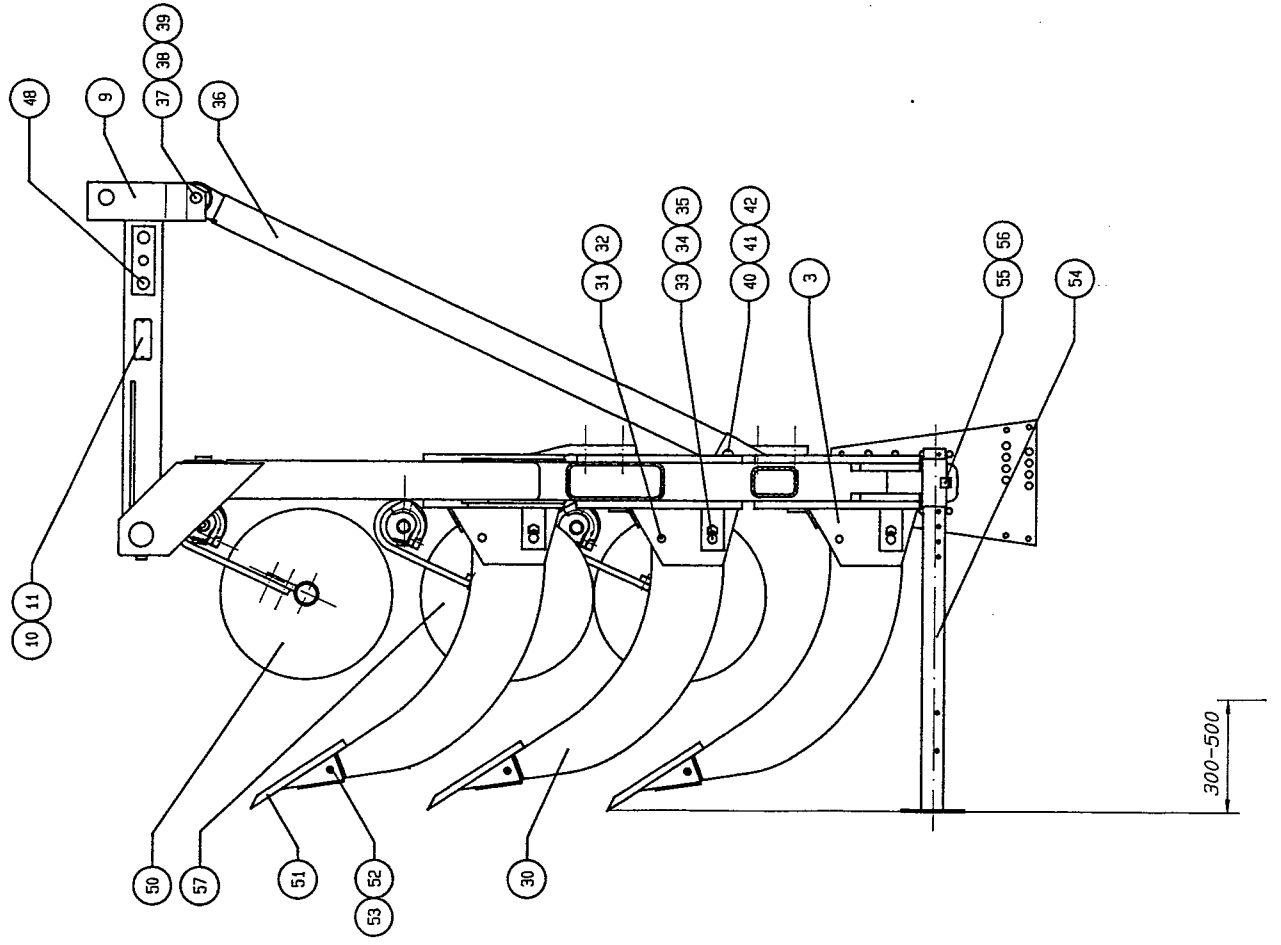
TL 5/80



TL 7/80



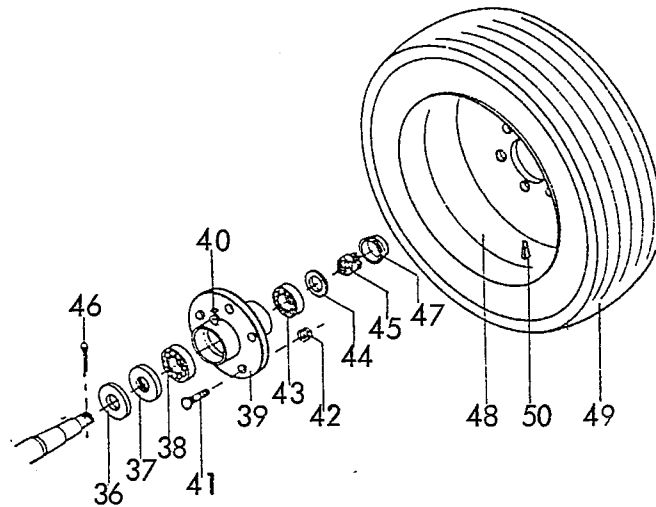
Tiefenlockerer
TL 3/80,5/80,7/80
10.93



Tiefenlockerer
TL 3/80, 5/80, 7/80
10.93

| Bestell-Nr. | Bezeichnung | TL 3/8 | TL 5/8 | TL 7/8 | | |
|-------------|--------------|--------------------|--------|--------|----|---------------------------------------|
| 58 | 2610.40.01 | Abstellst.halter | 2 | 2 | 2 | |
| 57 | 7210.27.01 | gef.Runds.m.Halter | 2 | 4 | 6 | |
| 56 | 4722.29.00-A | Vorstecker | 2 | 2 | 2 | |
| 55 | 1481D860 | Spannstift | 2 | 2 | 2 | 8x60 1481 |
| 54 | 6342.34.00-A | Abstellstütze | 2 | 2 | 2 | |
| 53 | 1481D1050 | Spannstift | 3 | 5 | 7 | 10x50 1481 |
| 52 | 1481D1650 | Spannstift | 3 | 5 | 7 | 16x50 1481 |
| 51 | 2612.03.00-E | Schmalschar | 3 | 5 | 7 | |
| 50 | 7210.27.02 | gef.Rundsech | 1 | 1 | 1 | |
| 49 | | | | | | |
| 48 | 4357.58.00-A | OL-Stock Kat. III | 1 | 1 | 1 | |
| 47 | 127DB16 | Federring | 2 | 2 | 2 | B16 127 |
| 46 | 934D16P | Sechskantmutter | 2 | 2 | 2 | M16 8 934 |
| 45 | 931D1680P | Sechskantschraube | 2 | 2 | 2 | M16x80 8.8 931 |
| 44 | 4346.35.00-A | Klemmring UW-82 | 2 | 2 | 2 | |
| 43 | 2607.26.00-A | Dreipkta.Kat.III | 1 | 1 | 1 | |
| 42 | 1481D840 | Spannstift | 2 | 2 | 2 | 8x40 1481 |
| 41 | 1441D31 | Scheibe | 2 | 2 | 2 | 31 1441 |
| 40 | 6342.85.03-A | Bolzen | 1 | 1 | 1 | |
| 39 | 1481D840 | Spannstift | 1 | 1 | 1 | 8x40 1481 |
| 38 | 126D30 | Scheibe | 3 | 3 | 3 | 30 126 |
| 37 | 4759.29.00-A | Bolzen | 1 | 1 | 1 | |
| 36 | 2610.35.01 | Turmstrebe | 1 | 1 | 1 | |
| 35 | 936D2415P | Sechskantmutter | 3 | 5 | 7 | M24x1,5 8 936 |
| 34 | 934D2415N | Sechskantmutter | 3 | 5 | 7 | M24x1,5 10 934 |
| 33 | 960D2415120N | Sechskantschraube | 3 | 5 | 7 | M24x1.5x100 120 ^d 10.9 960 |
| 32 | 980DV20P | Sicherungsmutter | 3 | 5 | 7 | VM20 8 980 |
| 31 | 931D20100P | Sechskantschraube | 3 | 5 | 7 | M20x100 8.8 931 |
| 30 | 2610.25.02-I | Zinken | 3 | 5 | 7 | |
| 29 | 2607.16.00-A | Scheibe | 4 | 4 | 4 | |
| 28 | 934D2015N | Sechskantmutter | 4 | 4 | 4 | M20x1,5 10 934 |
| 27 | 960D2015 90N | Sechskantschraube | 4 | 4 | 4 | M20x1.5x100 90 ^d 10.9 960 |
| 26 | 7522.11.01 | Lauftrad kpl. | 2 | 2 | 2 | |
| 25 | 7522.18.00-E | Achse | 2 | 2 | 2 | |
| 24 | 2612.07.00-A | Bolzen | 2 | 2 | 2 | |
| 23 | 1481D840 | Spannstift | 8 | 8 | 8 | 8x40 1481 |
| 22 | 1441D26 | Scheibe | 10 | 10 | 10 | 26 1441 |
| 21 | 2610.25.25.0 | Buchse | 4 | 4 | 4 | |
| 20 | 9003.23.20-A | Bolzen | 2 | 2 | 2 | |
| 19 | 6440.21.00-A | Spannschloß | 2 | 2 | 2 | |
| 18 | 2610.31.01 | Radausleger | 2 | 2 | 2 | |
| 17 | 1481D840 | Spannstift | 2 | 2 | 2 | 8x40 1481 |
| 16 | 1441D31 | Scheibe | 2 | 2 | 2 | 31 1441 |
| 15 | 2610.39.01 | Bolzen | 2 | 2 | 2 | |
| 14 | 980DV16P | Sicherungsmutter | 4 | 4 | 4 | VM16 8 980 |
| 13 | 931D16150P | Sechskantschraube | 4 | 4 | 4 | M16x150 8.8 931 |
| 12 | 2610.32.01 | Radhalter | 2 | 2 | 2 | |
| 11 | 1476D410 | Halbrundkerbnagel | 2 | 2 | 2 | |
| 10 | 4716.37.00-A | Typenschild SX-4 | 1 | 1 | 1 | |
| 9 | 6342.94.07 | Turm | 1 | 1 | 1 | |
| 8 | 127DB20 | Federring | 8 | 16 | 24 | B20 127 |
| 7 | 934D20P | Sechskantmutter | 8 | 16 | 24 | M20x1,5 8 934 |
| 6 | 960D20160P | Sechskantschraube | 8 | 16 | 24 | M20x1,5x160 8.8 931 |
| 5 | 2610.25.04-A | Lasche | 2 | 6 | 10 | |
| 4 | 2610.37.02 | Flansch, oben | 2 | 4 | 6 | |
| 3 | 2610.29.01 | Zinkenhalter | 2 | 4 | 6 | |
| 2 | 6335.20.01-A | Verschlußstopfen | 4 | 4 | 4 | |
| 1 | 2610.26.01 | Rahmen | 1 | 1 | 1 | |

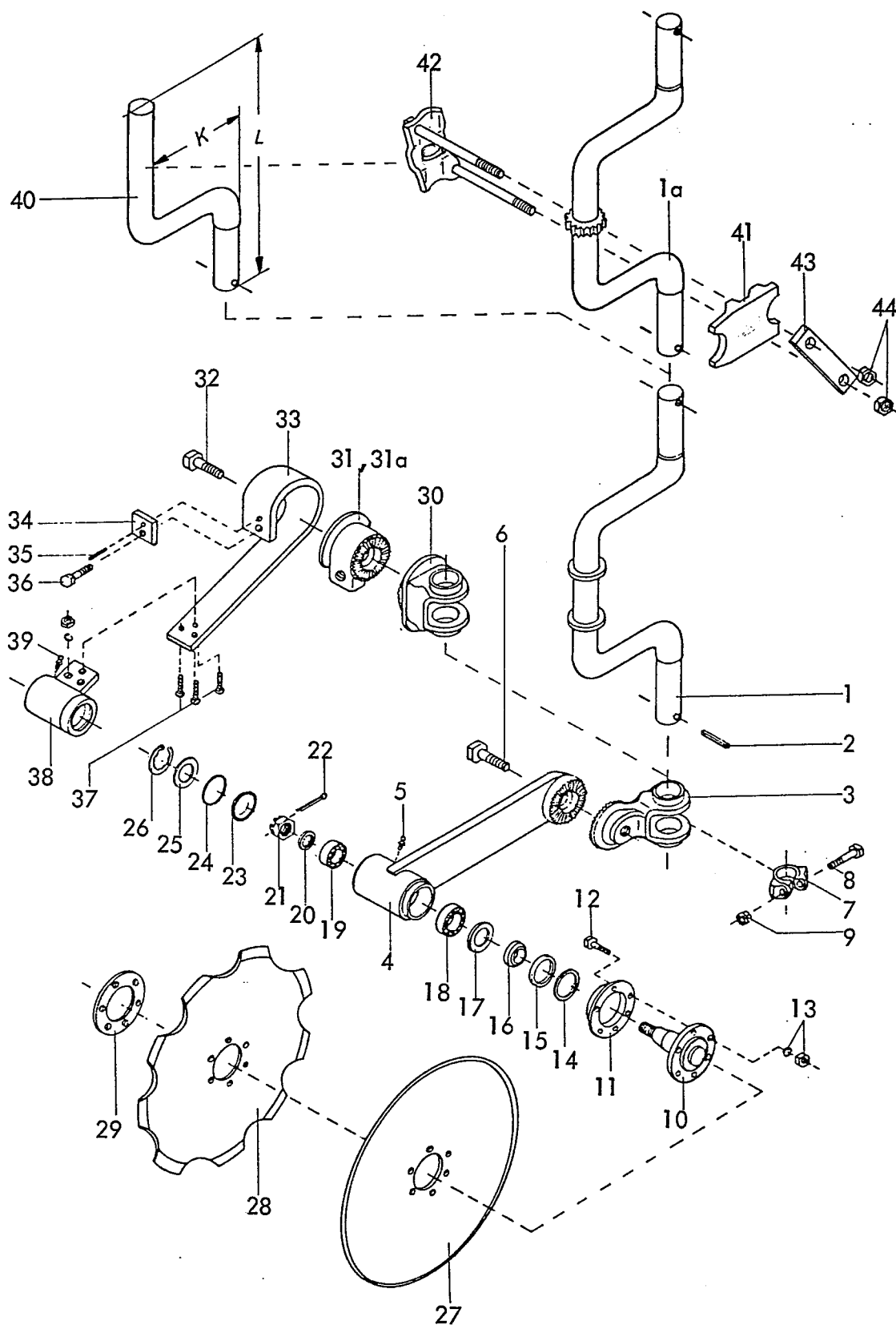
Tiefenlockerei
TL 3,5,7/80
10.93



RABE WERK Ersatzteilliste

Gerätetyp: Stützräder für TL 3/80, 5/80, 7/80

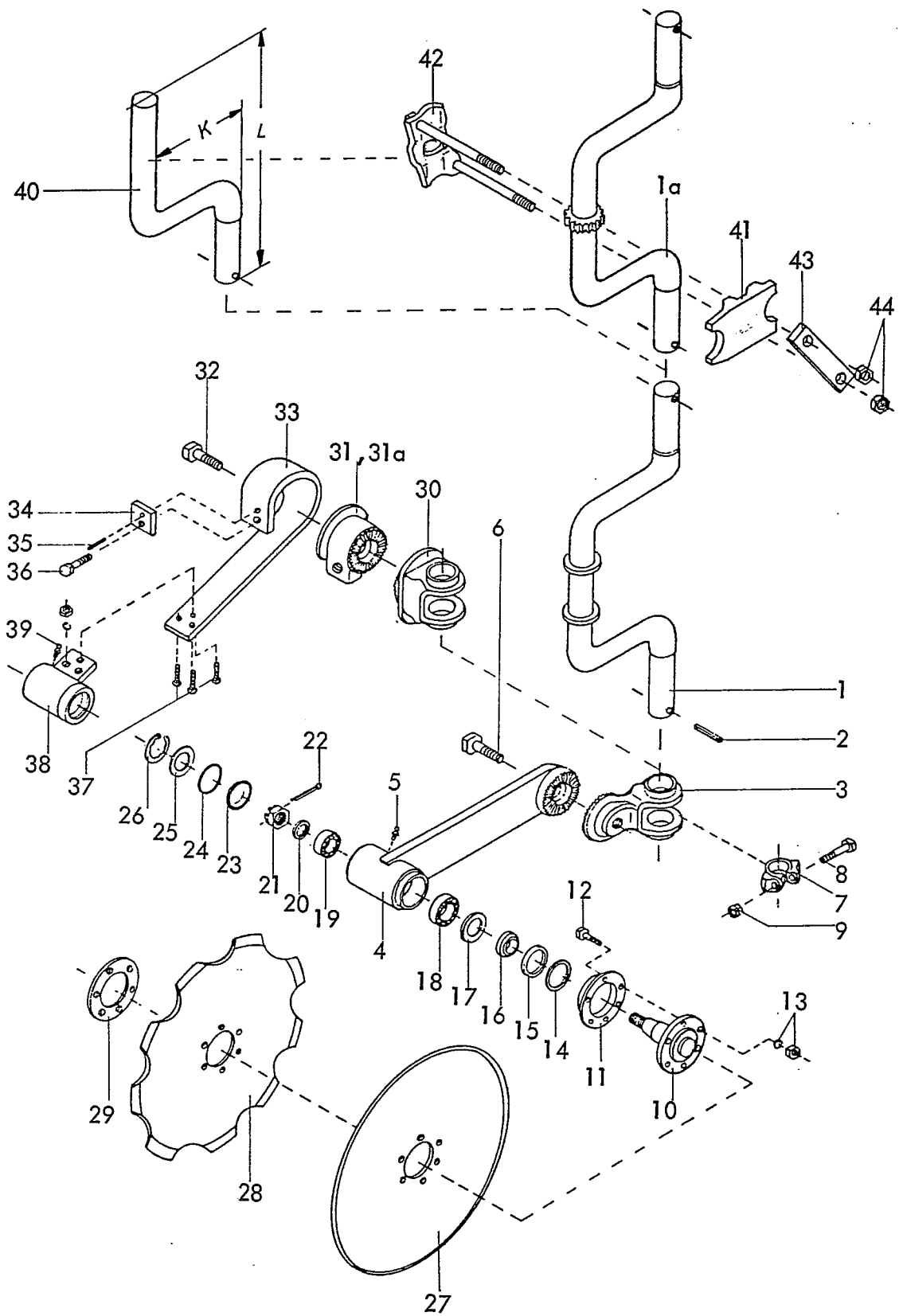
| Bild-Nr. | Bestell-Nr. | Stückzahl | Ersatzteilbezeichnung |
|----------|-------------------|-----------|--------------------------------------------|
| 36 | 6330.00.02 | 2 | Scheibe |
| 37 | 6330.00.07 | 2 | Nilosring 30207 AV |
| 38 | 720D30207 | 2 | Kegelrollenlager 30207 DIN 720 |
| 39 | 7523.01.01 | 2 | Radnabe aus 6330.00.03 |
| 40 | 71412DB81 | 2 | Schmiernippel BM 8x1 DIN 71412 |
| 41 | 6330.00.04 | 10 | Riffelbolzen M 12x1,5 |
| 42 | 6330.00.05 | 10 | Kugelbundmutter M 12x1,5 |
| 43 | 720D33205 | 2 | Kegelrollenlager 33205 DIN 720 |
| 44 | 988DS2535 | 2 | Stützscheibe S 25x35 DIN 988 |
| 45 | 937D2415P | 2 | Kronenmutter M 24x1,5 DIN 937-8 |
| 46 | 94D536 | 2 | Splint 5x36 DIN 94 |
| 47 | 6330.00.06 | 2 | Radkappe |
| 48 | 6330.55.01 | 2 | Felge 5 1/2" Jx15 |
| 49 | 6330.55.02 | 2 | Reifen 205/6ß R 15 |
| 50 | 6330.55.03 | 2 | Schlauch 205/60 R 15 |
| | <u>7522.11.01</u> | 2 | Kombirad D montiert (Star), Bild-Nr. 36-50 |



7210
Scheibensech " Dok "
10.86

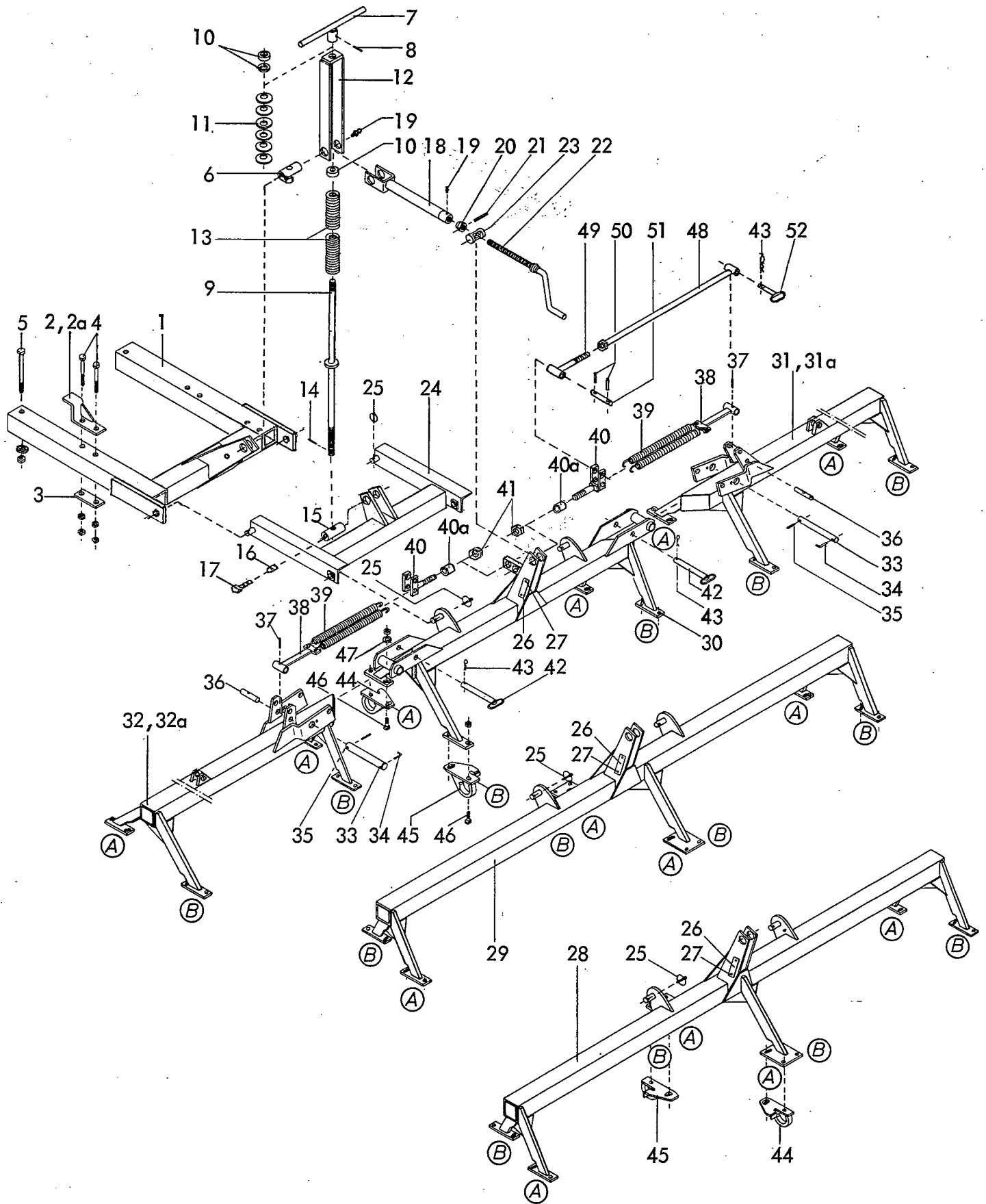
62 Gerätetyp: Scheibensech " Dok "

| Bild-Nr. | Bestell-Nr. | Stückje Gerät/ Baugr. | Ersatzteilbezeichnung | Alte Bestell-Nr. | ca. kg / Teil |
|----------|-------------------|-----------------------------|--------------------------------------------------------------------------------|------------------|------------------|
| 1 | 7210.02.00 | 1 | Doppelstiel TCG-20 für Sittich, Specht, Wachtel, Bussard, Star | | |
| 1 | 7210.16.00 | 1 | Doppelstiel TCG-24 für Star X R.H. 800 | | |
| 1 | 7210.03.00 | 1 | Doppelstiel TCG-21 für Supertaube, Kranich, Phönix | | |
| 1 | 7210.11.01 | 1 | Doppelstiel TCG-22 für Specht,-Star-RXD(E) I. Körper | | |
| 1a | 7210.13.00 | 1 | Doppelstiel TCG-233 für Avant-Drehpflüge Stückzahlen für ein Scheibensech : | | |
| 2 | 1481D655 | 1 | Spannhülse 6x55 DIN 1481 | | |
| 3 | 7210.04.00 | 1 | Schwenklager GCG-50 | | |
| 4 | 7210.05.00 | 1 | Auslegearm für Sechsscheibe Ø 450 | | |
| 4 | 7210.06.00 | 1 | Auslegearm für Sechsscheibe Ø 500 | | |
| 4 | 7210.07.00 | 1 | Auslegearm für Sechsscheibe Ø 600 | | |
| 5 | 4716.38.00 | 1 | Schmiernippel H 1 8x1 | 6312.04-6 | |
| 6 | 933D2060P | 1 | 6-ktschr. M 20x60 DIN 933-8.8 | | |
| 7 | 7209.28.00 | 1 | Klemmring UW-44 | | |
| 8 | 931D1670P | 1 | 6-ktschr. M 16x70 DIN 931-8.8 | | |
| 9 | 934D16P | 1 | 6-ktmu. M 16 DIN 934-8 | | |
| | <u>7209.00.11</u> | 1 | Klemmring komplett, Bild-Nr. 7 - 9 | | |
| 10 | 7209.08.00 | 1 | Sechachse | | |
| 11 | 7209.00.05 | 1 | Staubschutzkappe | 7208.03-1 | |
| 12 | 933D825N | 6 | 6-ktschr. M 8x25 DIN 933-10.9 | | |
| 12 | 933D830N | 6 | 6-ktschr. M 8x30 DIN 933-10.9 (bei Schei- bensech Ø 600 mit Außenflansch) | | |
| 13 | 127DA8 | 6 | Federring A 8 DIN 127 | | |
| " | 934D8N | 6 | 6-ktmu. M 8 DIN 934-10 | | |
| 14 | 7209.00.04 | 1 | Abstandsscheibe ZW 42x52 | 7208.03-2 | |
| 15 | 7209.00.06 | 1 | Dichtscheibe 35/52x6 | 7208.03-3 | |
| 16 | 7209.00.07 | 1 | Distanzring | 7208.03-4 | |
| 17 | 7209.00.08 | 1 | Nilosring 30205 AV | 7207.14-1 | |
| 18 | 720D30205 | 1 | Kegelrollenlager 30205 DIN 720 | | |
| 19 | 720D30204 | 1 | Kegelrollenlager 30204 DIN 720 | | |
| 20 | 126D18 | 1 | Scheibe 18 DIN 126 | | |
| 21 | 937D1615P | 1 | Kronenmutter M 16x1,5 DIN 937-8 | | |
| 22 | 94D430 | 1 | Splint 4x30 DIN 94 | | |
| 23 | 470D50 | 1 | Verschlussscheibe 50 DIN 470 | | |
| 24 | 7209.00.09 | 1 | O - Ring OR 46x3 | 7207.14-2 | |
| | <u>7209.00.12</u> | 1 | Satz Verschleißteile -Lagerung- komplett, Bild-Nr. 14 - 19, 24 | | 10.86 |



7210
Scheibensech " Dok "
10.86

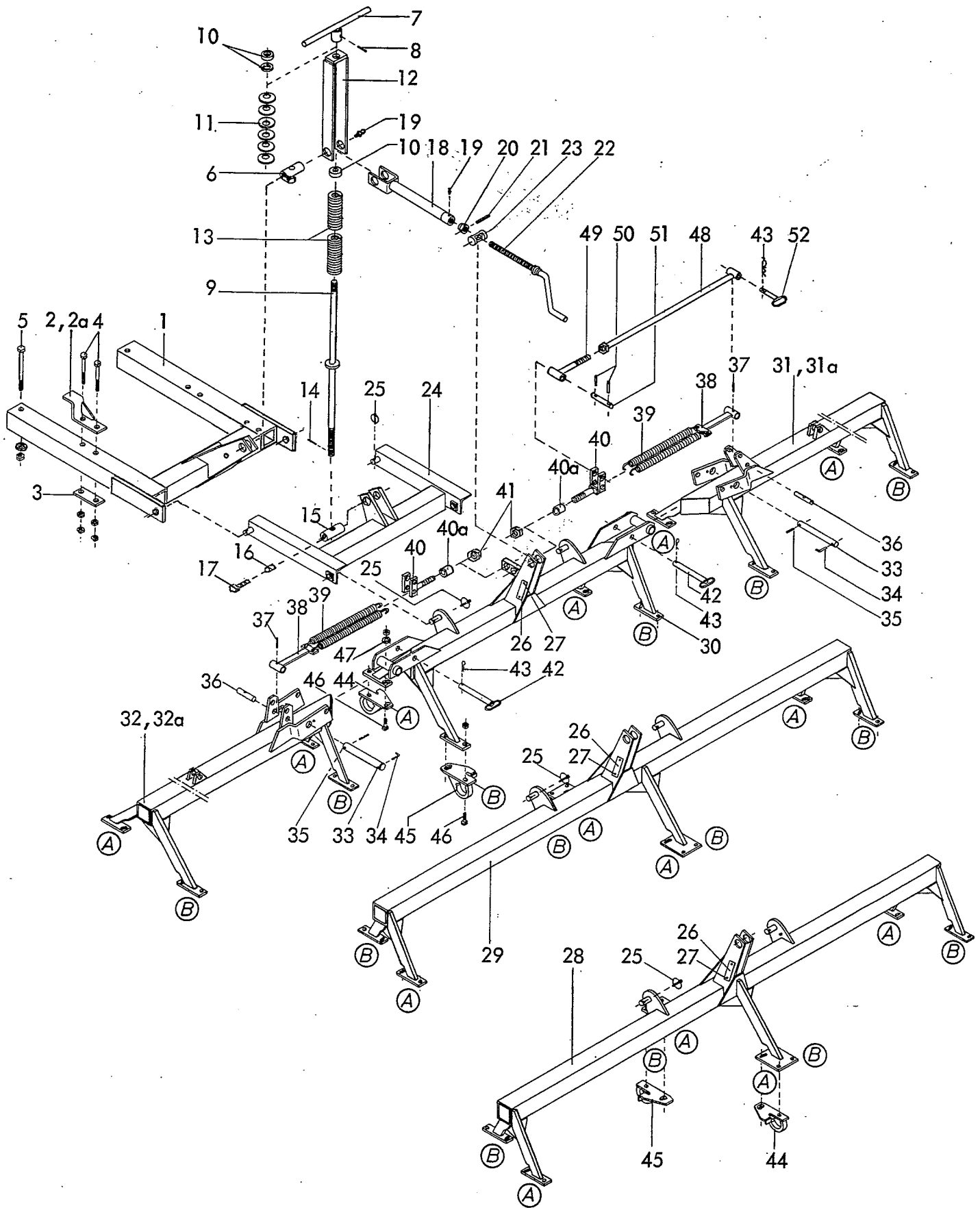
| Bild-Nr. | Bestell-Nr. | Stückje Gerät/ Baugr. | Ersatzteilbezeichnung | Alte Bestell-Nr. | ca. kg / Teil | |
|-----------------|-------------|-----------------------------|------------------------------------------------|------------------|------------------|-------|
| 25 | 7209.00.10 | 1 | Scheibe 36/51x1, C-36 | 4255.54-4 | | |
| 26 | 984D522 | 1 | Sicherungsring J 52x2 K DIN 984 | | | |
| 27 | 7209.00.02 | 1 | Sechscheibe Ø 450, SCG-45 | 7207.05-1 | | |
| 27 | 7209.01.01 | 1 | Sechscheibe Ø 500, SCG-51 | 7206.20-1 | | |
| 28 | 7209.00.03 | 1 | Sechscheibe -gezackt- Ø 450, SCG-45 Z | 7206.20b-1 | | |
| 28 | 7209.01.02 | 1 | Sechscheibe -gezackt- Ø 500, SCG-52 Z | 7206.20a-1 | | |
| 28 | 7209.03.01 | 1 | Sechscheibe -gezackt- Ø 600, SCG-60 Z | | | |
| 29 | 7209.01.03 | 1 | Außenflansch für Sechscheibe Ø 600 | 7207.12 | | |
| | | | <u>Abgedertes Scheibensech</u> | | | |
| 30 | 7210.09.00 | 1 | Schwenklager GCG-52 | | | |
| 31 | 7210.10.01 | 1 | Stellkopf -rechts- GCG-53 R (abgebildet) | | | |
| 31 _a | 7210.10.02 | 1 | Stellkopf -links- GCG-53 L (spiegelbildlich) | | | |
| 32 | 933D2050P | 1 | 6-ktschr. M 20x50 DIN 933-8.8 | | | |
| 33 | 7209.21.00 | 1 | Blattfeder BF-7 | 4323.48 | | |
| 34 | 7209.24.00 | 1 | Anschlag | 4323.49 | | |
| 35 | 1481D820 | 1 | Spannhülse 8x20 DIN 1481 | | | |
| 36 | 933D1645P | 1 | 6-ktschr. M 16x45 DIN 933-8.8 | | | |
| 37 | 608D1245N | 3 | Senkschraube M 12x45 DIN 608-10.9 | | | |
| " | 127DA12 | 3 | Federring A 12 DIN 127 | | | |
| " | 934D12N | 3 | 6-ktmu. M 12 DIN 934-10 | | | |
| 38 | 7209.07.00 | 1 | Gehäuse mit Halter | 4323.50 | | |
| 39 | 4716.38.00 | 1 | Schmiernippel H 1 8x1 | 6312.04-6 | | |
| 40 | 7209.14.00 | 1 | Rundsechstiel TCG-54, L = 485, K = 220 | 7206.10a | } für Beetpflüge | |
| 40 | 7209.12.00 | 1 | Rundsechstiel TCG-58, L = 405, K = 220 | 7208.05 | | |
| 40 | 7209.13.01 | 1 | Rundsechstiel TCG-511, L = 485, K = 130 | | | |
| 40 | 7209.10.00 | 1 | Rundsechstiel TCG-571, L = 405, K = 130 | | | |
| 41 | 2715.39.00 | 1 | Führungsplatte Avant | | | |
| 42 | 2754.11.00 | 1 | Klemmlasche für Profil 110 / 100 | | | |
| 42 | 2715.43.00 | 1 | Klemmlasche für Profil 120 | | | |
| 42 | 2715.44.00 | 1 | Klemmlasche für Profil 140 | | | |
| 43 | 2754.12.00 | 1 | Lasche für Profil 110/100 | | | |
| 43 | 2715.13.00 | 1 | Lasche für Profil 120 | | | |
| 43 | 2715.22.00 | 1 | Lasche für Profil 140 | | | |
| 44 | 934D20P | 2 | 6-ktmu. M 20 DIN 934-8 | | | 03.90 |



6439
Messerrollegge MR 250,290,
330,370,430 Baureihe 2, 3
08.90

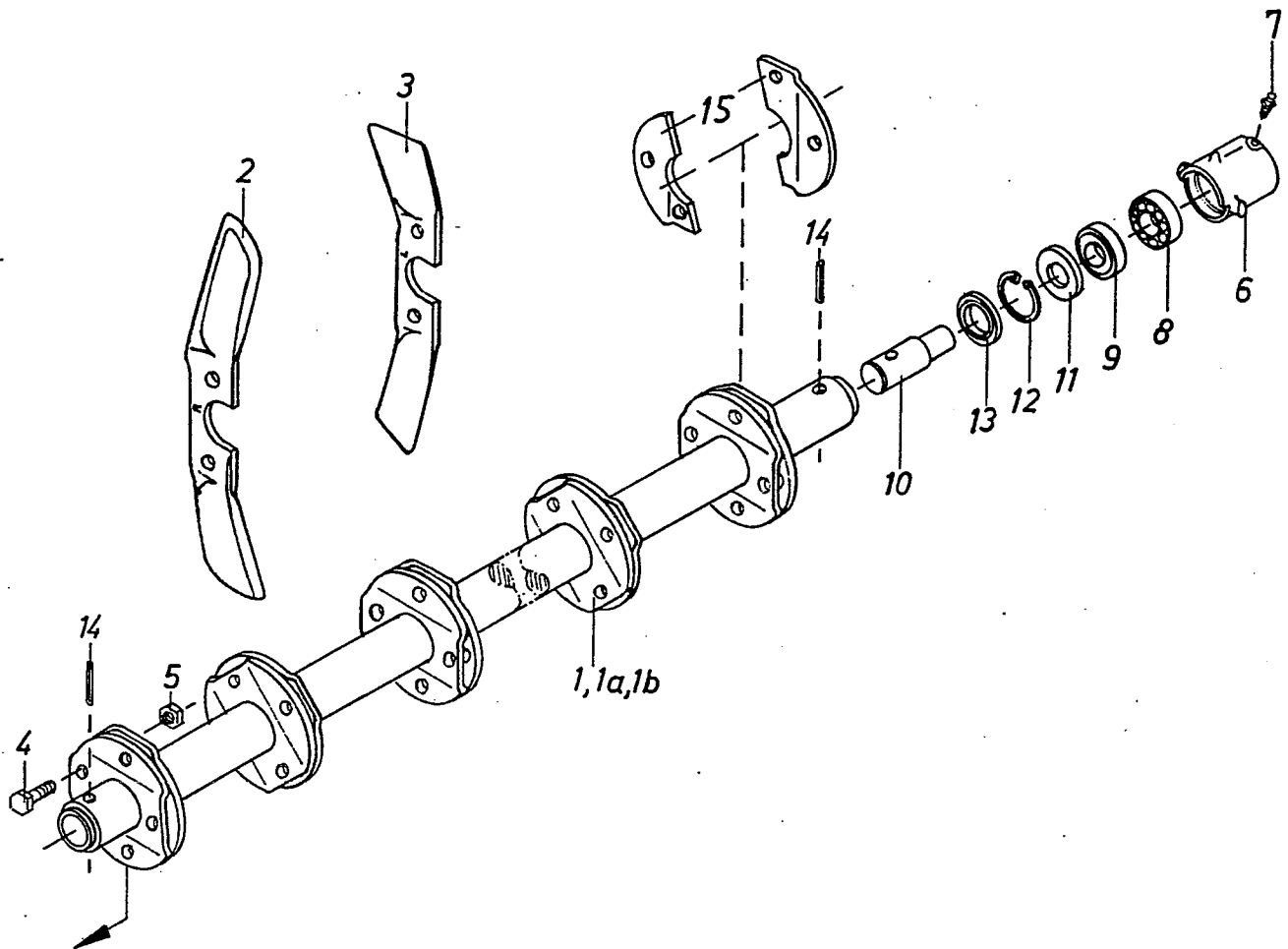
2 Gerätetyp: Messerrollegge MR 250, 290, 330, 370, 430 Baureihe 2, 3

| Bild-Nr. | Bestell-Nr. | Stückje Gerät/ Baugr. | Ersatzteilbezeichnung | Alte Bestell-Nr. | ca. kg/Teil |
|----------|-------------------|-----------------------------|-----------------------------------------|------------------|----------------|
| 1 | 6439.06.00 | 1 | Anbaurahmen | | |
| 2 | 6435.10.00 | 2 | Anschlagwinkel für MR 250-370 | 6313.69 | |
| 2a | 6332.42.00 | 2 | Anschlagwinkel für MR 430 | | |
| 3 | 6435.00.04 | 2 | Lasche | 6319.09-2 | |
| 4 | 931D20150P | 4 | 6-ktschr. M 20x150 DIN 931-8.8 | | |
| " | 934D20P | 4 | 6-ktmu. M 20 DIN 934-8 | | |
| " | 936D20P | 4 | 6-ktmu. M 20 DIN 936-8 | | |
| 5 | 931D20220P | 2 | 6-ktschr. M 20x220 DIN 931-8.8 | | |
| " | 127DB20 | 2 | Federring B 20 DIN 127 | | |
| " | 2607.16.00 | 2 | Scheibe C-21 | | |
| " | 934D20P | 2 | 6-ktmu. M 20 DIN 934-8 | | |
| 6 | 6439.08.15 | 1 | Spindellager Ø 40x110 | 6425.02-1 | |
| 7 | 6439.08.04 | 1 | Spindelkurbel | 6425.02-2 | |
| 8 | 1481D840 | 1 | Spannhülse 8x40 DIN 1481 | | |
| 9 | 6439.08.12 | 1 | Spindel 905 lg. | 6425.02-5 | |
| | <u>6439.08.18</u> | 1 | Spindelkurbel komplett, Bild-Nr. 7-9 | | |
| 10 | 6439.08.01 | 3 | Scheibe | 4509.12-4 | |
| 11 | 6439.08.02 | 6 | Tellerfeder 70x24,5x3,5 | 6425.02-9 | |
| 12 | 6439.08.08 | 1 | Spindelbügel | 6425.02-3 | |
| 13 | 6241.14.10 | 2 | Druckfeder | 6233.03-2 | |
| 14 | 1481D640 | 1 | Spannhülse 6x40 DIN 1481 | | |
| 15 | 6439.08.19 | 1 | Spindelmutter MF-693 | | |
| 16 | 6439.08.20 | 1 | Stopfen | | |
| 17 | 933D1230P | 1 | 6-ktschr. M 12x30 DIN 933-8.8 | | |
| 18 | 6439.10.00 | 1 | Spindelrohr | 6425.02-6 | |
| 19 | 4716.38.00 | 2 | Schmiernippel H 1 8x1 | 6312.04-6 | |
| 20 | 7509.11.01 | 1 | Spindelmutter MF-624 | 4507.03-2 | |
| 21 | 1481D636 | 1 | Spannhülse 6x36 DIN 1481 | | |
| 22 | 6439.09.02 | 1 | Stellspindel | 6425.02-8 | |
| | <u>6439.09.04</u> | 1 | Stellspindel komplett, Bild-Nr. 20 - 22 | | |
| 23 | 6439.09.01 | 1 | Spindellager | 6425.02-7 | |
| 24 | 6439.07.00 | 1 | Zwischenrahmen | | |
| 25 | 6805.00.17 | 4 | Klappstecker | 4311.19 | |
| 26 | 4716.37.00 | 1 | Typenschild | 6405.01-2 | |
| 27 | 1476D410 | 2 | Halbrundkerbnagel 4x10 DIN 1476 | | 08.90 |



6439
Messerrolle MR 250, 290,
330, 370, 430 Baureihe 2, 3
08.90

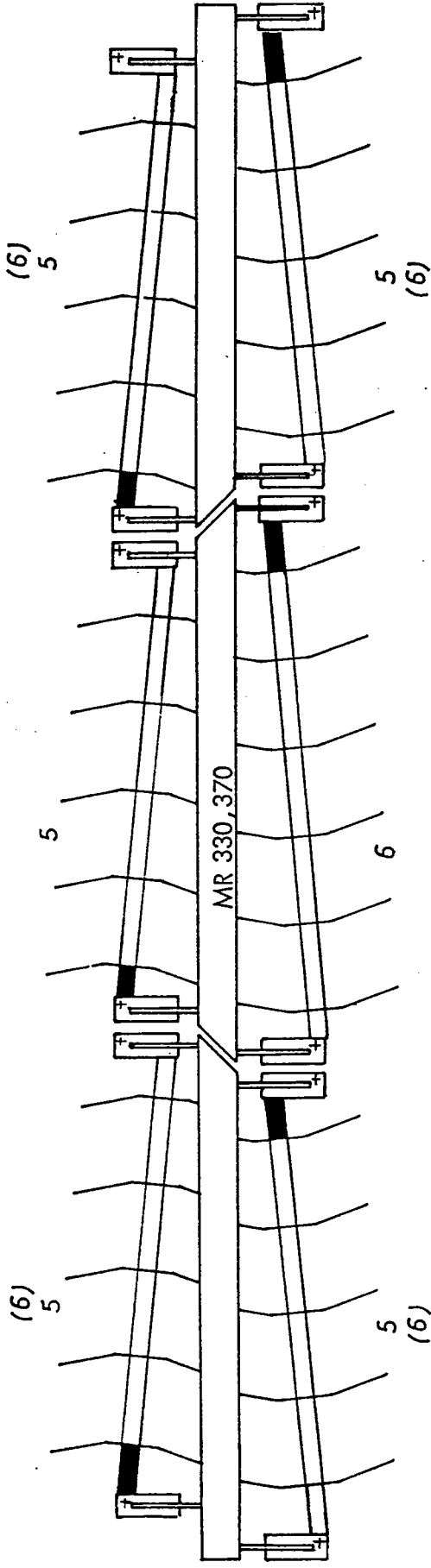
| Bild-Nr. | Bestell-Nr. | Stückje Gerät/ Baugr. | Ersatzteilbezeichnung | Alte Bestell-Nr. | ca. kg / Teil |
|----------|-------------|-----------------------------|--------------------------------------------|------------------|------------------|
| 28 | 6439.11.00 | 1 | Rahmen für MR 250 | 6425.17-1 | |
| 29 | 6439.90.00 | 1 | Rahmen für MR 290 | | |
| 30 | 6439.16.00 | 1 | Mittelrahmen für MR 330, 370 | 6425.19-1 | |
| 31 | 6439.22.01 | 1 | Seitenrahmen -rechts- für MR 330 | 6425.19-2 | |
| 32 | 6439.19.01 | 1 | Seitenrahmen -links- für MR 330 | 6425.19-3 | |
| 31a | 6439.22.02 | 1 | Seitenrahmen -rechts- für MR 370 | 6425.20-1 | |
| 32a | 6439.19.02 | 1 | Seitenrahmen -links- für MR 370 | 6425.20-2 | |
| 33 | 6439.05.04 | 2 | Gelenkbolzen B 3, \varnothing 30x250 | 6425.06-4 | |
| 34 | 6439.01.01 | 2 | Bolzensicherung | 6418.01-7 | |
| 35 | 1481D1050 | 2 | Spannhülse 10x50 DIN 1481 | | |
| 36 | 6439.05.01 | 2 | Federhalterbolzen B 1, \varnothing 20x95 | 6425.06-5 | |
| 37 | 1481D530 | 2 | Spannhülse 5x30 DIN 1481 | | |
| 38 | 6439.23.00 | 2 | Federhalter -unten- | 6425.06-6 | |
| 39 | 6435.25.01 | 4 | Zugfeder | 6425.06-7 | |
| 40 | 6439.24.00 | 2 | Federhalter -oben- | | |
| 40a | 6439.25.10 | 2 | Distanzrohr | | |
| 41 | 555D24 | 2 | 6-ktmu. M 24 DIN 555 | | |
| 42 | 6439.05.02 | 2 | Steckbolzen | 6425.06-9 | |
| 43 | 4716.35.00 | 4 | Federsteckstock BTB-4 | 6416.01-3 | |
| 44 | 6439.04.01 | 4(6) | Pendellager -versetzbar- Ausf. A, LW-81 | 6425.17-2 | |
| 45 | 6439.04.02 | 4(6) | Pendellager -versetzbar- Ausf. B, LW-82 | 6425.17-3 | |
| 46 | 933D1645P | 16(24) | 6-ktschr. M 16x45 DIN 933-8.8 | | |
| " | 980DV16P | 16(24) | Sicherungsmutter VM 16 DIN 980-8 | | |
| 47 | 1441D17 | 8(12) | Scheibe 17 DIN 1441 (nur bei Langlöchern) | | |
| 48 | 6439.25.04 | 2 | Stützenrohr | 6425.23-1 | |
| 49 | 6439.25.07 | 2 | Gewindeverstellstück | 6425.23-2 | |
| 50 | 1481D636 | 4 | Spannhülse 6x36 DIN 1481 | | |
| 51 | 4348.23.00 | 2 | Bolzen \varnothing 20x96 | | |
| 52 | 6439.25.02 | 2 | Steckstock | 6425.23-4 | 08.90 |



Gerätetyp: Messerrollegge MR 250, 290, 330, 370 Baureihe 2, 3

| Bild-Nr. | Bestell-Nr. | Stück/s Gerät/ Baugr. | Ersatzteilbezeichnung | Alte Bestell-Nr. | ca. kg/Teil |
|----------|-------------|-----------------------------|-------------------------------------------------------------------------------------------------|----------------------------------------------------------------------|----------------|
| 1 | 6436.28.14 | | Messerwelle für 5 Messerkreuze 1x für MR 250 und MR 370, 5x für MR 330 | 6425.08-1 | |
| 1a | 6436.28.10 | | Messerwelle für 6 Messerkreuze 3x für MR 250 und MR 290, 1x für MR 330, 5x für MR 370 | 6425.09-1 | |
| 1b | 6439.98.00 | | Messerwelle für 7 Messerkreuze 1x für MR 290 | | |
| 2 | 6439.26.01 | | Messer -rechts- SSG 37 R/V 22x für MR 250, 24x für MR 290, 32x für MR 330, 36x für MR 370 | 6425.08-2 | |
| 3 | 6439.26.02 | | Messer -links- SSG 37 L/V 24x für MR 250, 26x für MR 290, 30x für MR 330, 34x für MR 370 | 6425.08-3 | |
| 4 | 931D1235P | | 6-ktschr. M 12x35 DIN 931-8.8 | 92x für MR 250, 100x für MR 290, 124x für MR 330, 140x für MR 370 | |
| 5 | 980DV12P | | Sicherungsmutter VM 12 DIN 980-8 | | |
| | | | | | 08.90 |

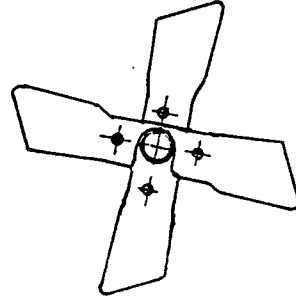
| Bild-Nr. | Bestell-Nr. | Stückje Gerät/ Baugr. | Ersatzteilbezeichnung | Alte Bestell-Nr. | ca. kg / Teil |
|----------|-------------------------|-----------------------------|---------------------------------------------------------------|------------------|-----------------------------------------|
| | | | <u>Stückzahl pro Lager :</u> | | |
| 6 | 6436.31.01 | 1 | Lagergehäuse LW-63 | 6425.11-1 | |
| 7 | 71412DA81 | 1 | Schmiernippel AM 8x1 DIN 71412 | | |
| 8 | 625D6204 | 1 | Rillenkugellager 6204 DIN 625 | | |
| 9 | 625D6204RS | 1 | Rillenkugellager 6204 RS DIN 625 | | |
| 10 | 6436.31.02 | 1 | Lagerbolzen | 6425.11-2 | |
| 11 | 6436.30.05 | 1 | Dichtscheibe | 6313.57-2 | |
| 12 | 472D47175 | 1 | Sicherungsring 47x1,75 DIN 472 | | |
| 13 | 6436.30.04 | 1 | Dichtring | | |
| 14 | 1481 D1045 1481 D645 | 1 | Verbundstift 10x45 + 6x45 DIN 1481 | | |
| | <u>6436.31.00</u> | 1 | Lager komplett, Bild-Nr. 6 - 14 | <u>6425.11</u> | } 8x für MR 250, 2 12x für MR 330, 3 |
| | <u>6436.31.03</u> | 1 | Lagerbolzen mit Kugellagern komplett, Bild-Nr. 8, 9, 10 | <u>6427.28</u> | |
| 15 | 6436.28.06 | 1 | Paar Messerhalter -geteilt- zum nachträglichen Anschweißen | 6415.09 | 08.90 |



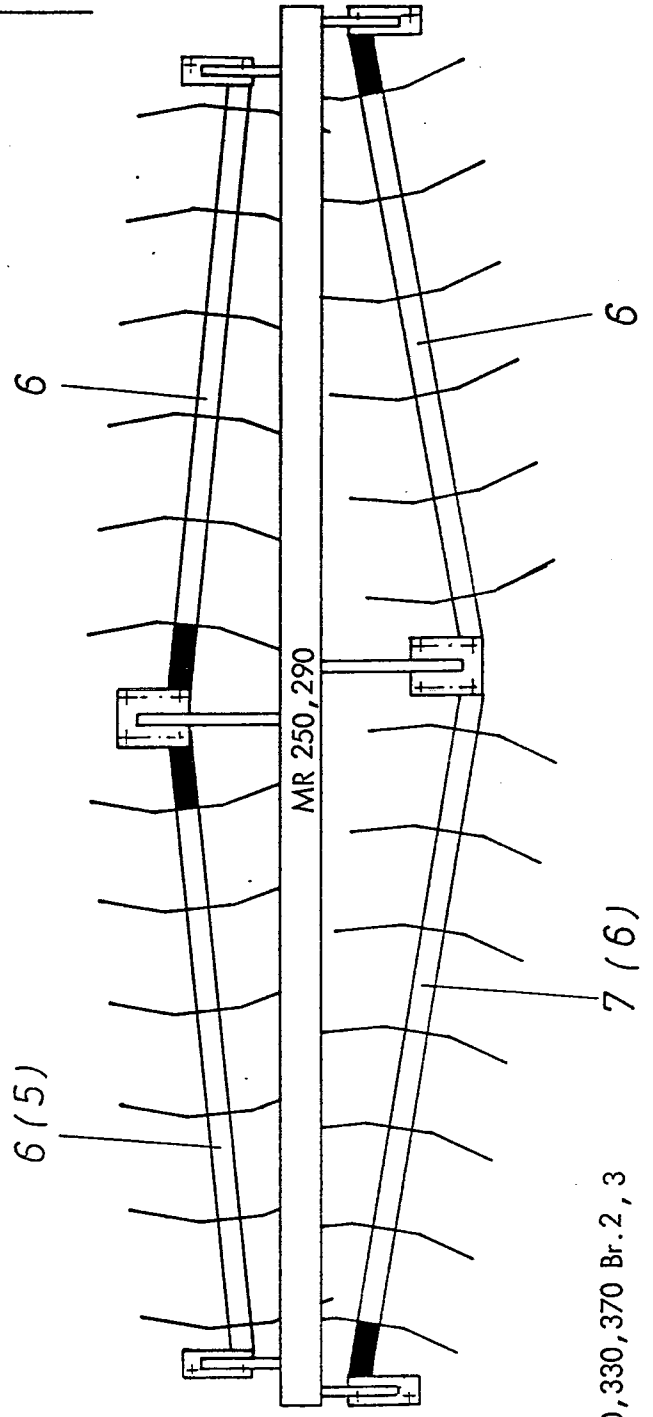
■ lange Enden

(...) Angaben gelten für MR 250 und MR 370

Fahrtrichtung →



→ Fahrtrichtung



Messerrolle MR 250, 290, 330, 370 Br.2, 3

Messer und Messerwellenanordnung

08.90