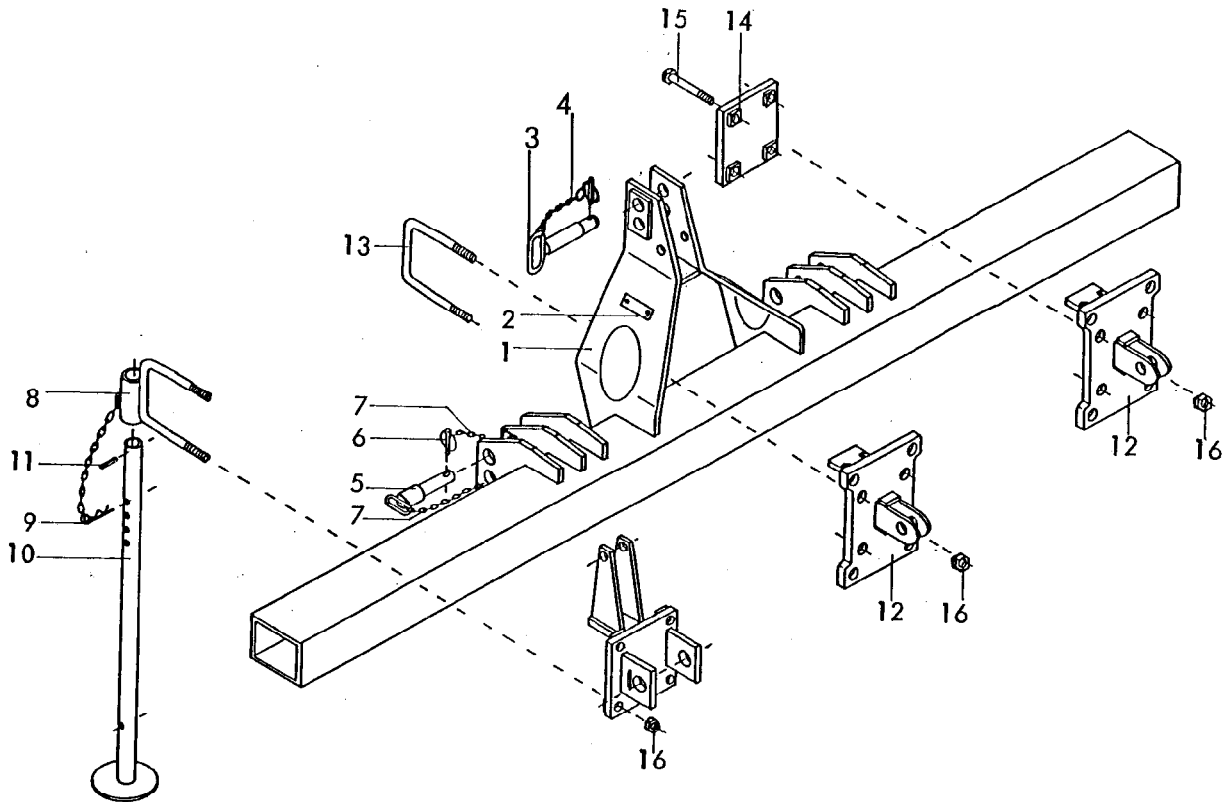


# Ersatzteilliste

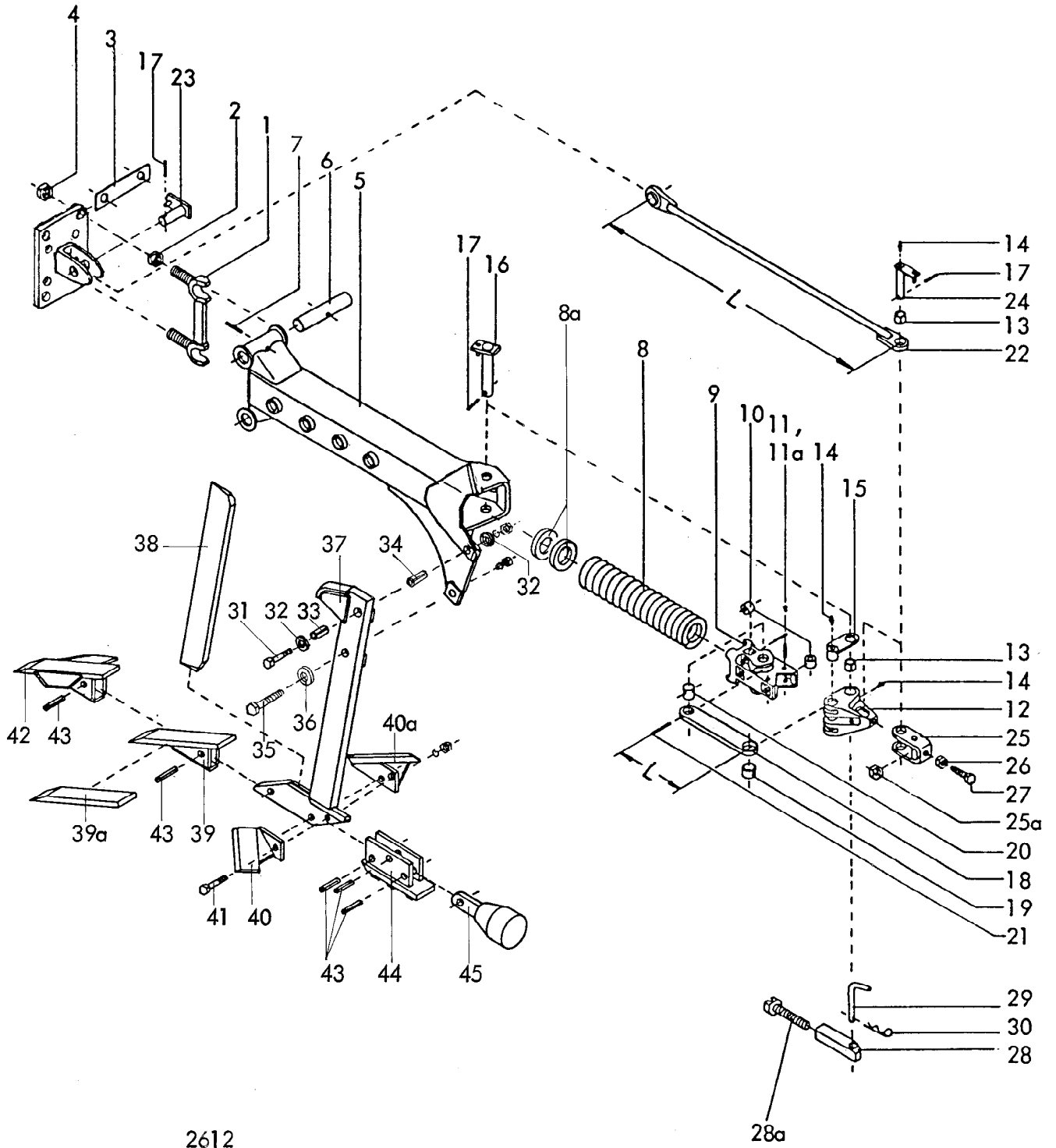


Rahmen  
Beam  
Bâti

## Sprosser Avant 2,3





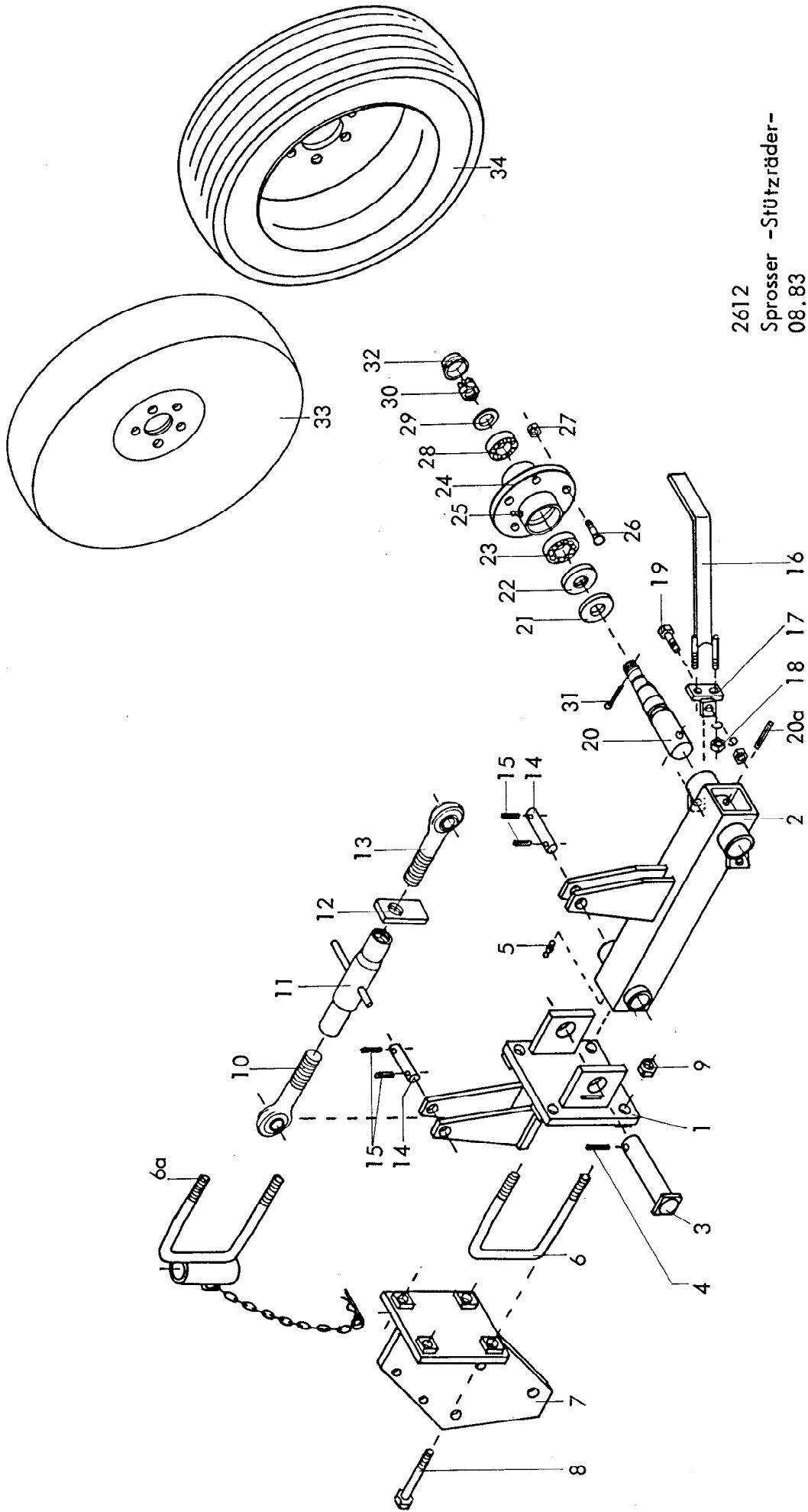


2612  
Sprosser-Avant 2, 3  
08.83

Bild-Nr.	Bestell-Nr.	Stückes Gerät/ Baugr.	Ersatzteilbezeichnung	Alte Bestell-Nr.	ca. kg/Teil
			Stückzahl pro Zinken :		
1	4724.07.00	2	Grindellager		
2	934D2415P	4	6-ktmu. M 24x1,5 DIN 934-8		
3	4724.01.05	2	Sicherungsglasche		
4	980DV2415P	4	6-ktmu. VM 24x1,5 DIN 980-8		
5	4358.06.00	1	Zwischengrindel		
6	4724.01.02	2	Lagerbolzen $\varnothing$ 35x200		
7	1481D1050	2	Spannhülse 10x50 DIN 1481	} Verbundstift	
"	1481D650	2	Spannhülse 6x50 DIN 1481		
8	4724.01.06	1	Druckfeder DF-371		
8a	4724.01.07	2	Distanzscheibe		
9	4724.10.00	1	Schubelement TAF-16		
10	4724.01.03	6	Rolle		
11	1481D1360	6	Spannhülse 13x60 DIN 1481		
11a	4724.41.03	12	Verschlußstopfen		
12	4724.38.00	1	Winkelhebel SDT-201		
13	1498D253228	3	Einspannbuchse EG 25/32x28 DIN 1498		
14	4716.38.00	4	Schmiernippel H 1 8x1	6312.04-6	
15	4724.39.03	1	Schubstangenlagerbolzen -links- (abgebildet)		
15a	4724.39.04	1	Schubstangenlagerbolzen -rechts- (spiegelbildlich)		
16	4724.13.00	1	Winkelhebellagerbolzen		
17	1481D840	3	Spannhülse 8x40 DIN 1481		
18	4724.37.01	2	Schubstange L = 217		
19	1498D324016	2	Einspannbuchse EG 32/40x16 DIN 1498		
20	4724.11.02	2	Lagerbolzen $\varnothing$ 32x33		
21	1481D850	2	Spannhülse 8x50 DIN 1481	} Verbundstift	
"	1481D550	2	Spannhülse 5x50 DIN 1481		
22	4724.15.00	1	Zugstange L = 989		
23	4724.14.00	1	Zugstangenbolzen -vorn-		
24	4724.17.00	1	Zugstangenbolzen -hinten-		
25	4724.16.03	1	Spannbügel		
25a	934D2415P	1	6-ktmu. M 24x1,5 DIN 934-8		
26	936D2415P	1	6-ktmu. M 24x1,5 DIN 936-8		
27	4724.01.04	1	Stellschraube		

4 Gerätetyp: Sprosser-Avant 2, 3

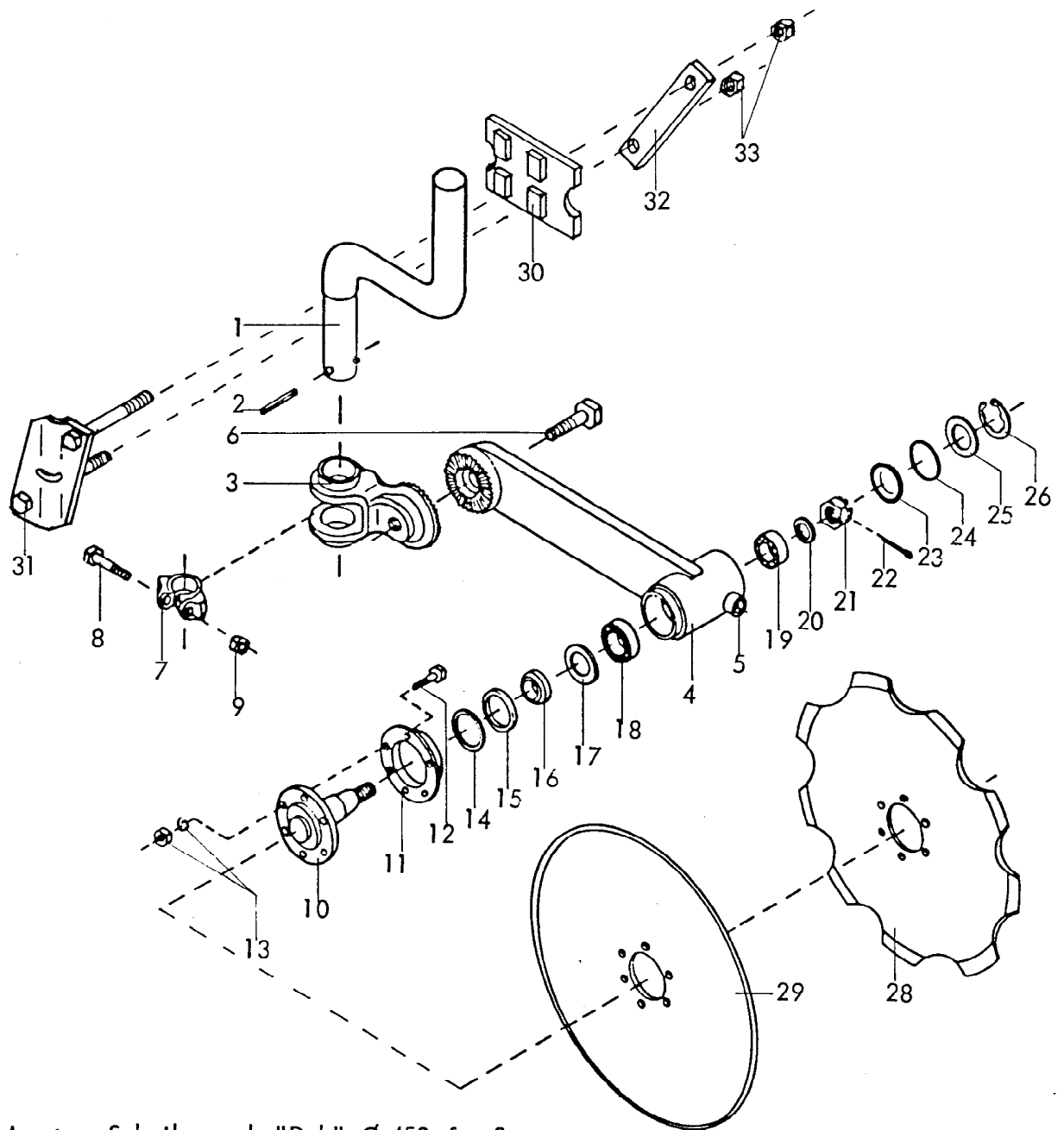
Bild-Nr.	Bestell-Nr.	Stückes Gerät/ Baugr.	Ersatzteilbezeichnung	Alte Bestell-Nr.	ca. kg / Teil
28	4724.40.02	1	Gewindestück		
28a	4724.40.03	1	Einstellschraube		
29	2607.21.00	1	Steckstock TB-16x100		
30	4716.35.00	1	Federsteckstock BTB-4	6416.01-3	
	<u>4724.40.00</u>	1	Sperrstück komplett, Bild-Nr. 28 - 30		
31	960D1615100P	1	6-ktschr. M 16x1,5x100 DIN 960-8.8		
"	127DB16	1	Federring B 16 DIN 127		
"	934D1615P	1	6-ktmu. M 16x1,5 DIN 934-8		
32	6916D17	2	Scheibe 17 DIN 6916		
33	7346D2122	1	Spannstift 21x22 DIN 7346		
34	7001.05.00	1	Spannstift 21x28		
35	960D2015100N	1	6-ktschr. M 20x1,5x100 DIN 960-10.9		
"	127DB20	1	Federring B 20 DIN 127		
"	934D2015N	1	6-ktmu. M 20x1,5 DIN 934-10		
36	6916D21	1	Scheibe 21 DIN 6916		
37	2612.04.00	1	Zinken		
38	2610.00.01	1	Meißelschneide		
39	2612.03.00	1	70 er Schmalschar kpl.		
39a	2612.39.00	1	Schar ( zum Anschweißen)	2612.03.01	
40	2610.14.01	1	Anbauflügel -links-		
40a	2610.14.02	1	Anbauflügel -rechts-		
41	931D1685P	2	6-ktschr. M 16x85 DIN 931-8.8		
"	127DB16	2	Federring B 16 DIN 127		
"	934D16P	2	6-ktmu. M 16 DIN 934-8		
42	2612.26.00	1	Schmalschar mit Seitenschneiden		
43	1481D1650	3(4)	Spannhülse 16x50 DIN 1481		
"	1481D1050	3(4)	Spannhülse 10x50 DIN 1481		
			} Verbundstift		
44	2612.05.00	1	Sohle		
45	2612.31.00	1	Dränkegel		



2612  
Sprosser -Stützräder-  
08.83

Gerätetyp: Sprosser - Stützräder -

Bild-Nr.	Bestell-Nr.	Stückje Gerät/ Baugr.	Ersatzteilbezeichnung	Alte Bestell-Nr.	ca. kg/Teil
1	2612.14.00	2	Radhalter		
2	2612.16.00	2	Stützradarm		
3	2610.20.00	2	Gelenkbolzen		
4	1481D850	2	Spannhülse 8x50 DIN 1481		
5	4716.38.00	2	Schmiernippel H1 8x1	6312.04-6	
6	2612.23.01		Schraubband (4x für Sprosser 2,3, 2x für Sprosser-Avant)		
6a	2612.23.00	2	Abstellstützenhalter kpl. (für Sprosser-Avant)		
7	2612.06.00	2	Zinkenhalter		
8	931D24220P	8	6-ktschr. M 24x220 DIN 931-8.8		für Sprosser 5
9	980DV24P	8	Sicherungsmutter VM 24 DIN 980-8		
10	6440.21.02	2	Gelenkspindel -links-		
11	6440.21.01	2	Spannhülse M 30x260		
12	4716.32.02	2	Gegenmutter -rechts-		
13	6440.21.03	2	Gelenkspindel -rechts-		
14	2612.50.01	4	Bolzen Ø 25 x 110		
15	1481D840	8	Spannhülse 8x40 DIN 1481		
16	7523.06.01	2	Abstreifer		
17	7523.06.04	2	Abstreiferhalter		
18	127DA12P	4	Federring A 12 DIN 127		
18	934D12P	4	6-ktmu. M 12 DIN 934-8		
19	933D1645P	2	6-ktschr. M 16x45 DIN 933-8.8		Abstreifer für Radscheibe 600x130
19	980DV16P	2	Sicherungsmutter VM 16 DIN 980-8		
20	<del>2612.50.02</del>	2	Achse		
20a	1481D1360	2	Spannhülse 13x60 DIN 1481		
20a	1481D860	2	Spannhülse 8x60 DIN 1481		Verbundstift
21	6330.00.02	2	Scheibe		
22	6330.00.07	2	Nilosring 30207 AV		
23	720D30207	2	Kegelrollenlager 30207 DIN 720		
24	7523.01.01	2	Nabe GS 2,5		
25	71412DB81	2	Schmiernippel BM 8x1 DIN 71412		
26	6330.00.04	10	Riffelbolzen M 12x1,5x36		
27	6330.00.05	10	Kugelbundmutter M 12x1,5		
28	720D30205	2	Kegelrollenlager 30205 DIN 720		
29	1440D25	2	Scheibe 25 DIN 1440		
30	937D2415P	2	Kronenmutter M 24x1,5 DIN 937-8		
31	94D536	2	Splint 5x36 DIN 94		
32	6330.00.06	2	Radkappe		
33	7523.01.02	2	Radscheibe 600x130		
34	7523.02.01	2	Reifen 175 SR 14 mit Schlauch und Felge 5.50 K 14		



Gerätetyp: Scheibensech "Dok" Ø 450 für Sprösser

Bild-Nr.	Bestell-Nr.	Stücke Gerät/ Baugr.	Ersatzteilbezeichnung	Alle Bestell-Nr.	ca. kg / Teil
1	7209.13.01	1	Rundsechstiel TCG-511		
			Stückzahlen für ein Scheibensech :		
2	1481D655	1	Spannhülse 6x55 DIN 1481	6312.04-6	
3	7210.04.00	1	Schwenklager GCG-50		
4	7210.05.00	1	Auslegearm für Sechsscheibe Ø 450		
5	4716.38.00	1	Schmiernippel H 1 8x1		
6	933D2060P	1	6-ktschr. M 20x60 DIN 933-8.8		
7	7209.28.00	1	Klemmring UW-44		
8	931D16P	1	6-ktschr. M 16x70 DIN 931-8.8		
9	934D16P	1	6-ktmu. M 16 DIN 934-8		
	<u>7209.00.11</u>	1	Klemmring komplett, Bild-Nr. 7 - 9		



Gerätetyp: Scheibensech "Dok" Ø 450 für Sprosser


Bild-Nr.	Bestell-Nr.	Stück/Gerät/Baugr.	Ersatzteilbezeichnung	Alte Bestell-Nr.	ca. kg / Teil
<u>Stückzahlen für ein Scheibensech:</u>					
10	7209.08.00	1	Sechachse		
11	7209.00.05	1	Staubschutzkappe	7208.03-1	
12	933D830N	6	6-ktschr. M 8x30 DIN 933-10.9		
13	127DA8	6	Federring A 8 DIN 127		
"	934D8N	6	6-ktmu. M 8 DIN 934-10		
14	7209.00.04	1	Abstandsscheibe ZW 42x52	7208.03-2	
15	7209.00.06	1	Dichtscheibe 35x52x6	7208.03-3	
16	7209.00.07	1	Distanzring	7208.03-4	
17	7209.00.08	1	Nilosring 30205 AV	7207.14-1	
18	720D30205	1	Kegelrollenlager 30205 DIN 720		
19	720D30204	1	Kegelrollenlager 30204 DIN 720		
20	126D18	1	Scheibe 18 DIN 126		
21	937D1615P	1	Kronenmutter M 16x1,5 DIN 937-8		
22	94D430	1	Splint 4x30 DIN 94		
23	470D50	1	Verschlussscheibe 50 DIN 470		
24	7209.00.09	1	O-Ring OR 46x3	7207.14-2	
	<u>7209.00.12</u>	1	Satz Verschleißteile -Lagerung- komplett, Bild-Nr. 14 - 19, 24		
25	7209.00.10	1	Scheibe 36/51x1, C-36	4255.54-4	
26	984D522	1	Sicherungsring J 52x2 K DIN 984		
28	7209.00.03	1	Sechsscheibe -gezackt- Ø 450, SCG-45 Z	7206.20b-1	
29	7209.00.02	1	Sechsscheibe -glatt- Ø 450, SCG-45	7207.05-1	
30	2715.25.00	1	Klemmhalter für Zwischengrindel 100/120	} für Sprosser -Avant	
31	2715.27.00	1	Klemmlasche " " " "		
32	2715.13.00	1	Lasche " " " "		
30	2715.26.00	1	Klemmhalter für Zwischengrindel 140	} für Sprosser -Avant S	
31	2715.28.00	1	Klemmlasche " " " "		
32	2715.22.00	1	Lasche " " " "		



### Wichtig bei Ersatzteilbestellungen:

Bitte machen Sie bei jeder Bestellung folgende Angaben:

1. Gerätetype (auf Typenschild eingeschlagen).
2. Maschinenummer (auf Typenschild und Rahmen eingeschlagen).

<b>RABE</b>  <b>WERK</b> <small>GmbH + Co. D-49152 Bad Essen</small>	
Typ	
Nr.	Kontrolle

▲  
**Typenschild**

3. Bestellnummer oder, falls hinter der entsprechenden Bildnummer keine Bestellnummer angegeben ist, die Lagernummer bzw. die DIN-Nummer mit den dazugehörigen Maßen. Wünschen Sie den Bezug kompletter Baugruppen, so geben Sie bitte die unterstrichene Bestellnummer an.
4. Die gewünschte Stückzahl der zu liefernden Ersatzteile.

# **RABE WERK**

GmbH + Co., Landmaschinenfabrik, D-49152 Bad Essen

Telefon: (05472) 7710 · Telex: 941617 · Telefax: (05472) 771190