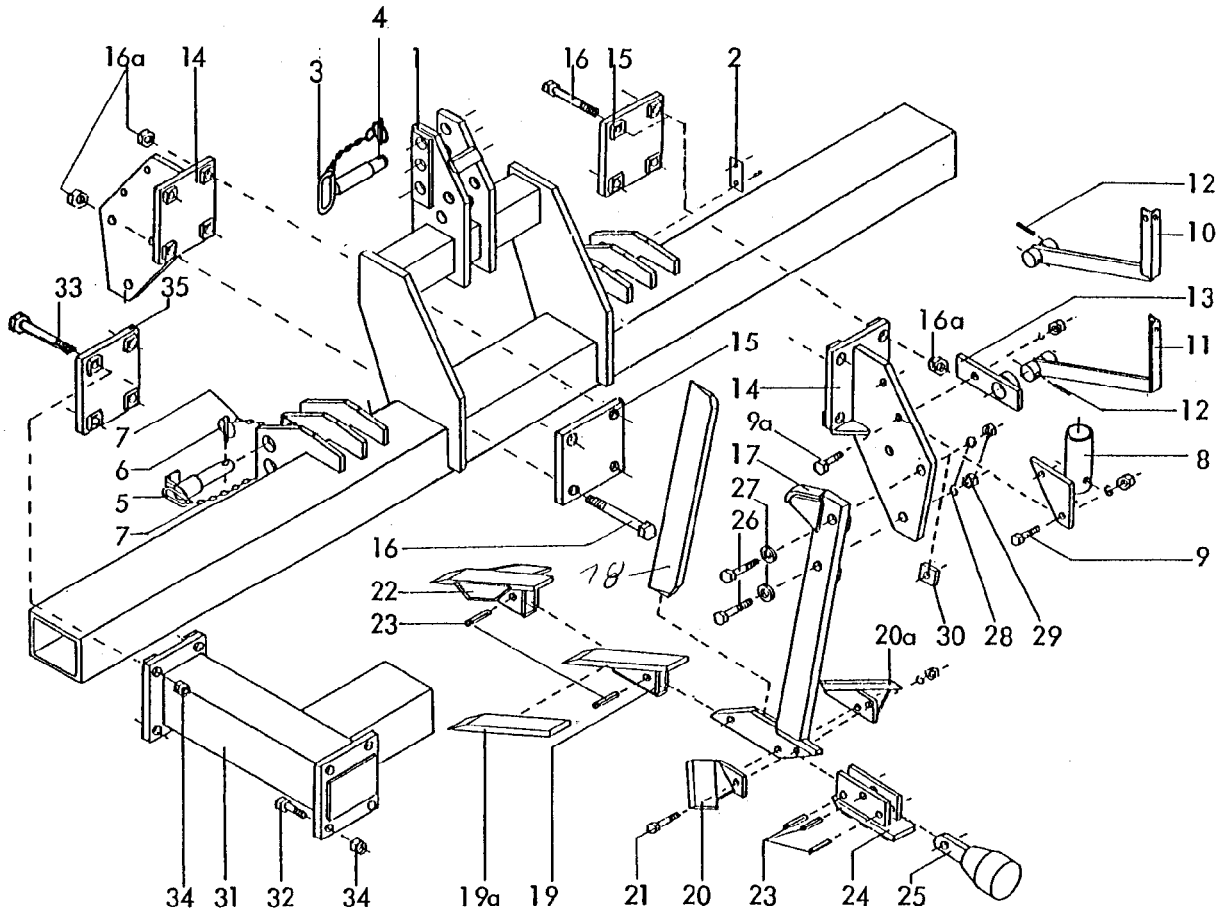


Ersatzteilliste



Rohren
Beam
Bälge

Sprosser V 5/50, V 5/67

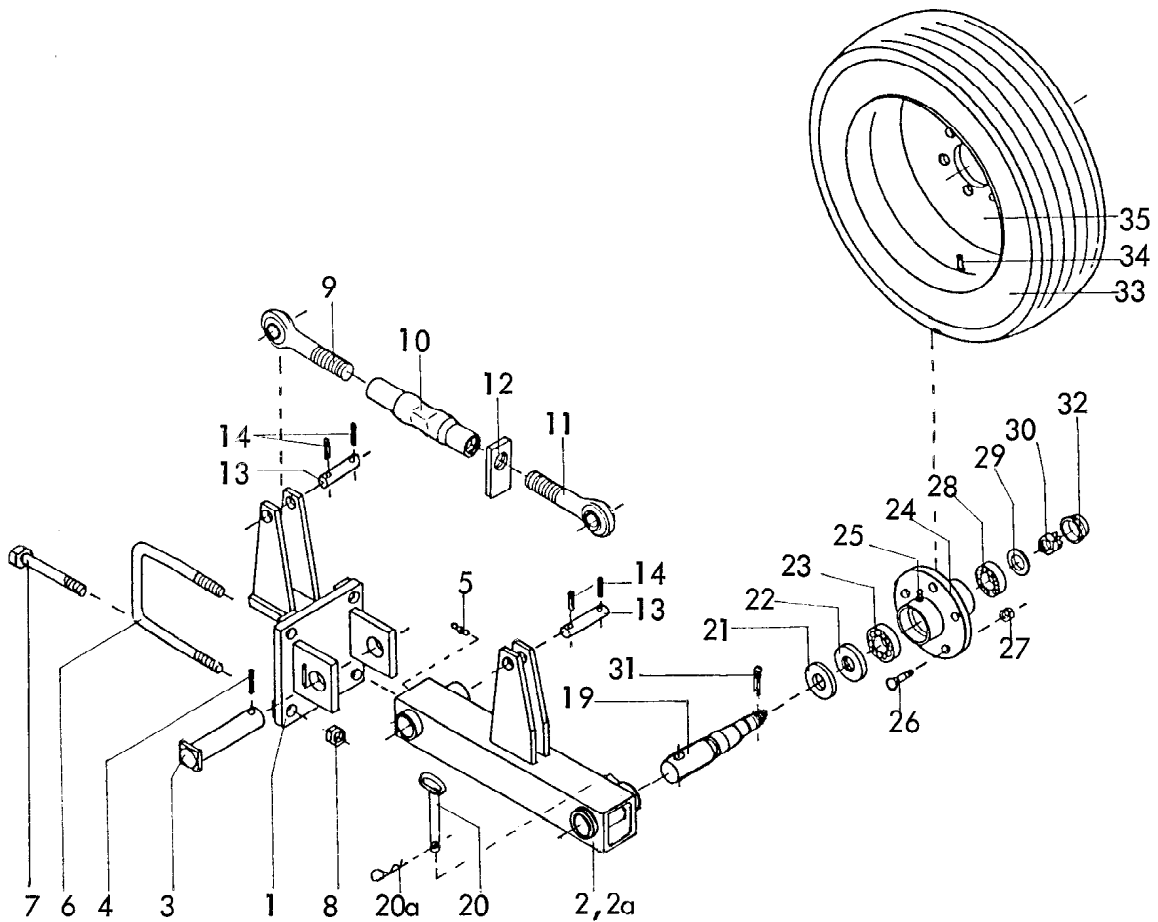


1a

Rahmen
Beam
Bâti

Sprosser V 5/50, V 5/67

| Bild Ref. Fig. | Bestellnr. Part.-No. Référence | Stck Qty. Qte. | Bezeichnung | Technische Angaben Technical data Données techniques | Description | Désignation |
|----------------|--------------------------------|----------------|--------------------------|--|------------------------|-----------------------|
| 1 | 2612.01.00 | 1 | Rahmen | | Frame | Bâti |
| 2 | 4716.37.00 | 1 | Typenschild | SX-4 | ID-plate | ID-plaque |
| 2 | 1476D410 | 2 | Halbrundkerbnagel | 4x10 DIN1476 | Rivet | Rivet |
| 3 | 6337.62.05 | 1 | OL-Stock | Kat.2 | Top link pin | Axe 3 points |
| 3 | 6337.62.02 | 1 | OL-Stock | Kat.3 | Top link pin | Axe 3 points |
| 4 | 6344.40.02 | 1 | Sicherungskette kpl. | | Safety chain cpl. | Chainette de securité |
| 5 | 2610.11.00 | 2 | UL-Bolzen | Kat.2/3 | Lower link pin | Piton interieur |
| 6 | 6805.00.17 | 2 | Kommerzstecker | Ø9,5 verzinkt | Linch pin | Goupille |
| 7 | 763D0.320K4 | 4 | Kette | 0,320m-4 DIN763 | Chain | Chaine |
| 7 | 94D850 | 4 | Splint | 8x50 DIN94 | Splint pin | Goupille fendue |
| 8 | 2612.57.00 | 2 | Stützradhalter | | Wheel bracket | Support de roue |
| 9 | 931D1245P | 4 | Sechskantschraube | M12x45 DIN931-8.8 | Hex. bolt | Vis 6 pans |
| 9a | 933D1240P | 2 | Sechskantschraube | M12x40 DIN933-8.8 | Hex. bolt | Vis 6 pans |
| 9a | 127DA12A | 4,6 | Federring | A12 DIN127 verz. | Springwasher | Rondelle grower |
| 9a | 934D12PA | 4,6 | Sechskantmutter | M12 DIN934-8 verz. | Hex. nut | Ecrou 6 pans |
| 10 | 2612.68.01 | 1 | Leuchtenhalter, links | | Bracket l.h. | Support gauche |
| 11 | 2612.08.02 | 1 | Leuchtenhalter, rechts | | Bracket r.h. | Support droit |
| 12 | 1481D860A | 2 | Spannstift | 8x60 DIN1481 verz. | Dowel pin | Goupille serrage |
| 13 | 2612.71.00 | 2 | Halter | | Bracket | Support |
| | T1 | | Stückzahl pro Meißel | | Nos. requ. per bolt-on | Quatite par pointe |
| 14 | 2612.06.00 | 1 | Zinkenhalter | | Bracket | Support |
| 15 | 2612.09.00 | 1 | Klemmplatte | | Clamp plate | Plaque de serrage |
| 16 | 931D24240P | 4 | Sechskantschraube | M24x240 DIN931-8.8 | Hex. bolt | Vis 6 pans |
| 16a | 980DV24P | 4 | Sicherungsmutter | VM24 DIN980-8 | Lock nut | Ecrou frein |
| 17 | 2612.04.00 | 1 | Zinken | | Tine | Dent |
| 18 | 2610.00.01 | 1 | Meißelschneide | | Tine | Couteau |
| 19 | 2612.03.00 | 1 | Schmalschar | 70 mm | Share | Soc |
| 19 | 2612.37.00 | 1 | Schmalschar | 70 mm, "RABID" | Share | Soc |
| 19a | 2612.03.01 | 1 | Schar (zum Aufschweißen) | | Share | Soc |
| 20 | 2610.14.01 | 1 | Anbauflügel, links | | Wing l.h. | Aileron gauche |
| 20a | 2610.14.02 | 1 | Anbauflügel, rechts | | Wing r.h. | Aileron droit |
| 21 | 931D1685P | 2 | Sechskantschraube | M16x85 DIN931-8.8 | Hex. bolt | Vis 6 pans |
| 21 | 127DB16A | 2 | Federring | B16 DIN127 verz. | Springwasher | Rondelle grower |
| 21 | 934D16PA | 2 | Sechskantmutter | M16 DIN934-8 verz. | Hex. nut | Ecrou 6 pans |
| 22 | 2612.26.00 | 1 | Schmalschar m.Seitensch | | Share | Soc |
| 23 | 1481D1650 | 3,4 | Spannstift | 16x50 DIN1481 | Dowel pin | Goupille serrage |
| 23 | 1481D1050 | 3,4 | Spannstift | 10x50 DIN1481 | Dowel pin | Goupille serrage |



Gerätetyp: Sprosler V 5/50, V 5/67 -Stützräder-

| Bild-Nr. | Bestell-Nr. | Stück je Gerät/Baugr. | Ersatzteilbezeichnung | Alte Bestell-Nr. | ca. kg/Teil | |
|----------|-------------|-----------------------|-------------------------------------|------------------|-------------|-------|
| 1 | 2612.14.00 | 2 | Radhalter | | | |
| 2 | 2612.74.01 | 1 | Stützradarm -rechts- (abgebildet) | | | |
| 2a | 2612.74.02 | 1 | Stützradarm -links- | | | |
| 3 | 2610.20.00 | 2 | Gelenkbolzen | | | |
| 4 | 1481D850 | 2 | Spannstift 8x50 DIN 1481 | | | |
| 5 | 4716.38.00 | 2 | Schmiernippel H 1 8x1 | 6312.04-6 | | |
| 6 | 261 2.23.01 | 4 | Schraubband | | | |
| 7 | 931D24220P | 8 | 6-kt Schr. M 24x220 DIN 931-8.8 | | | |
| 8 | 980DV24P | 8 | Sicherungsmutter VM 24 DIN 980-8 | | | 07.86 |

4 Gerätetyp: Sprosser V 5/50, V 5/67 -Stützräder-

| Bild-Nr. | Bestell-Nr. | Stücke Gerät/ Baugr. | Ersatzteilbezeichnung | Alte Bestell-Nr. | ca. kg / Teil |
|----------|-------------------|----------------------------|-------------------------------------|------------------|------------------|
| 9 | 4716.31.05 | 2 | Gewindespindel -links- M 30 L | | |
| 10 | 4716.32.01 | 2 | Spannschloßmutter M 30 | | |
| 11 | 4716.31.04 | 2 | Gewindespindel -rechts- M 30 | | |
| 12 | 4716.32.02 | 2 | Gegenmutter -rechts- | | |
| | <u>4716.32.04</u> | 2 | Spannschloß komplett, Bild-Nr. 9-12 | | |
| 13 | 2612.07.00 | 4 | Bolzen Ø 25x110 | | |
| 14 | 1481D840 | 8 | Spannstift 8x40 DIN 1481 | | |
| 19 | 2612.15.00 | 2 | Achse | | |
| 20 | 2612.41.00 | 2 | Steckbolzen | | |
| 20a | 4716.35.00 | 2 | Federsteckstock BTB-4 | 6416.01-3 | |
| 21 | 6330.00.02 | 2 | Scheibe | | |
| 22 | 6330.00.07 | 2 | Nilosring 30207 AV | | |
| 23 | 720D30207 | 2 | Kegelrollenlager 30207 DIN 720 | | |
| 24 | 7523.01.01 | 2 | Nabe GS 2,5 | | |
| 25 | 71412DB81 | 2 | Kegelschmiernippel BM 8x1 DIN 71412 | | |
| 26 | 6330.00.04 | 10 | Riffelbolzen M 12x1,5x36 | | |
| 27 | 6330.00.05 | 10 | Kugelbundmutter M 12x1,5 | | |
| 28 | 720D30205 | 2 | Kegelrollenlager 30205 DIN 720 | | |
| 29 | 1440D25 | 2 | Scheibe 25 DIN 1440 | | |
| 30 | 937D2415P | 2 | Kronenmutter M 24x1,5 DIN 937-8 | | |
| 31 | 94D536 | 2 | Splint 5x36 DIN 94 | | |
| 32 | 6330.00.06 | 2 | Radkappe | | |
| 33 | 6330.00.09 | 2 | Reifen 205/70 R 14 | | |
| 34 | 6330.30.01 | 2 | Schlauch 205 R 14 | | |
| 35 | 6330.00.08 | 2 | Felge 5 1/2 J x 14 H 2 | | |
| | <u>2612.61.01</u> | 2 | Gummirad komplett, Bild-Nr. 19-35 | | |
| | | | | | 07.86 |

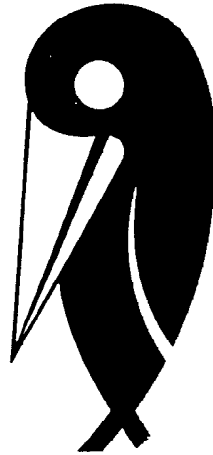


Ersatzteilliste

S p r o s s e r
V 5/50, V 5/67

Bei Ersatzteilbestellungen bitte Rückseite beachten!


RABEWERK



Wichtig bei Ersatzteilbestellungen:

Bitte machen Sie bei jeder Bestellung folgende Angaben:

1. Gerätetype (auf Typenschild eingeschlagen).
2. Maschinenummer (auf Typenschild und Rahmen eingeschlagen).

| | |
|--|-----------|
| RABE  WERK <small>GmbH + Co. D-49152 Bad Essen</small> | |
| Typ | |
| Nr. | Kontrolle |

▲
Typenschild

3. Bestellnummer oder, falls hinter der entsprechenden Bildnummer keine Bestellnummer angegeben ist, die Lagernummer bzw. die DIN-Nummer mit den dazugehörigen Maßen. Wünschen Sie den Bezug kompletter Baugruppen, so geben Sie bitte die unterstrichene Bestellnummer an.
4. Die gewünschte Stückzahl der zu liefernden Ersatzteile.

RABE WERK

GmbH + Co., Landmaschinenfabrik, D-49152 Bad Essen

Telefon: (05472) 7710 · Telex: 941617 · Telefax: (05472) 771190